

TOTO

卫洗丽®智能冲洗坐便盖 S2

TCF33320GCN#W



便盖保温
技术



暖风干燥
技术



除臭技术



便器内壁
喷雾防污
技术



喷嘴电解水
除菌技术

产品特点

- 全新外观设计，无缝便圈，防伤便盖。
- 搭载喷嘴电解水除菌技术，保持喷嘴清洁。
- 拥有脱臭，暖风干燥，便座加热，按摩洗净等功能。
- 即热式冲洗方式，温暖源源不断。

产品规格

产品尺寸：540x462x130mm

水效等级：2级

进水要求：0.05MPa(动压)
~0.75MPa(静压)

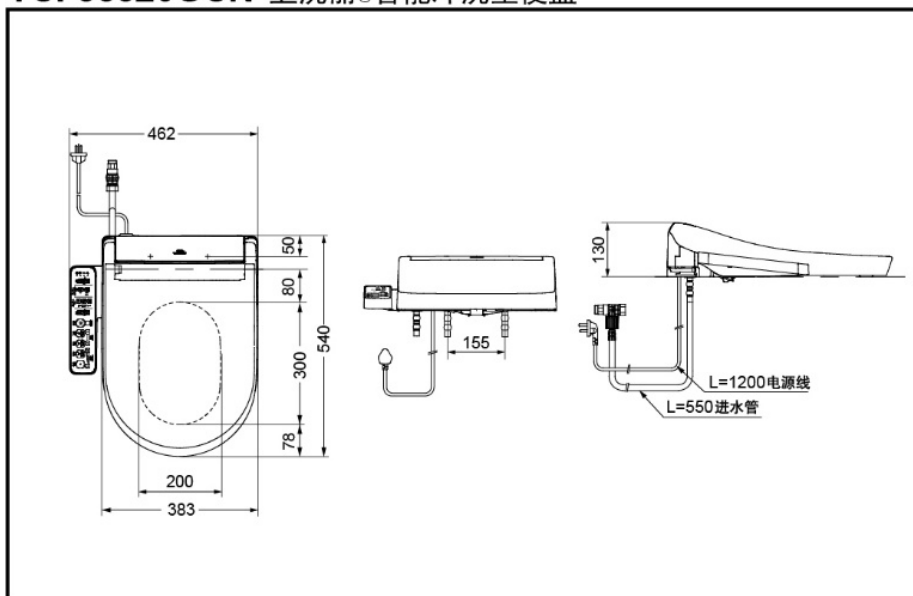
电源：220V(50Hz)

功率：额定功率828W
最大功率1467W

温水加热方式：即热式

操作方式：控制面板

TCF33320GCN 卫洗丽®智能冲洗坐便盖



* TOTO公司保留对其产品规格和尺寸更改的权利。届时，恕不另行通知。

东陶(中国)有限公司 www.toto.com.cn

其他

推荐搭配：CW553B