

TOTO

智能一体型坐便器 轻智能版 G5



纳米抗污釉面技术 360° 漩涡式冲洗技术 内壁易洁结构设计 节水技术 便盖保温技术 便盖自动开闭技术 便器自动冲洗技术

CES7B210MCN

机能部

TCF7B210MCN#W

便器部

CW858RB-7B210#XW

排水连接件

HP201T3#00(坑距305mm)

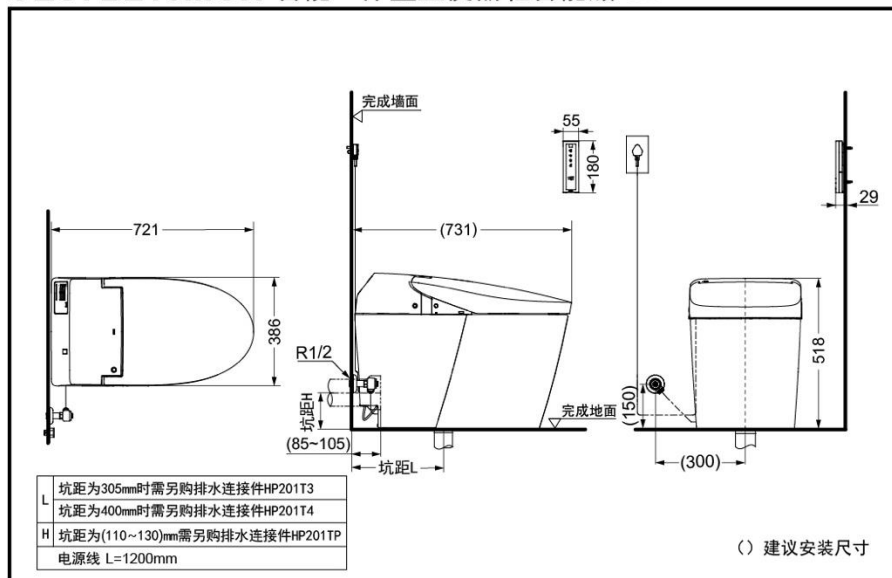
HP201T4#00(坑距400mm)

HP201TP#00(高度110-130mm)

产品特点

- “自动冲洗”，“自动便盖开启”，“保温便盖”功能，提升使用便利和舒适性。
- 配备无线遥控器，全程操控，更加贴心。
- 自动节电，超级自动节电功能，节能环保。
- 便圈底部采用了防污效果良好的洁净树脂，污迹难于黏附，清扫更方便。
- 采用纳米抗污釉面技术，超越纳米尺度的超平滑表面，不给污垢以容纳的空隙，污垢难以黏附，清洁更为轻松。不必使用过多的水和清洁剂。
- 3.0/4.5L双档自动冲洗，使用便捷，节水环保。
- 采用360°漩涡式冲洗技术，漩涡式水流最大限度的发挥水流的冲洗力，强劲，干净，安静。
- 突破传统的内壁易洁结构设计，清洁坐便器时变得格外轻松。

CES7B210MCN 智能一体型坐便器轻智能版 G5



产品规格

产品尺寸：721*386*518mm

冲洗水量：3.0/4.5L

名义用水量：3.5L

能效水效等级：1级

排水方式：HP201T3/T4---下排水
HP201TP-----后排水

冲洗方式：冲落式

进水要求：

0.05MPa(动压)~0.75MPa(静压)

电源：220V(50Hz)

额定功率：47W

*TOTO公司保留对其产品规格和尺寸更改的权利。届时，恕不另行通知。

东陶(中国)有限公司 www.toto.com.cn