

产品简介

采用360° 漩涡式冲洗技术，两档冲洗水量(4.5/3L)，节水环保，便器采用纳米抗污釉面。

产品特点

- 采用360° 漩涡式冲洗技术，漩涡式水流最大限度地发挥水流的冲洗力、强劲、干净、安静。
- 采用纳米抗污釉面技术，超越纳米尺度的超平滑表面，不给污垢以容纳的空隙，污垢难以黏附，清洁更为轻松，不必使用过多的水和清洁剂。
- 4.5/3.0L双档冲洗，节水环保。



推荐搭配

- 卫洗丽： TCF33370GCN；TCF33570GCN
- 工作面板： MB170P系列/MB174P系列/
MB176G/MB171M/MB175M

产品组成

- WH173BT/BAT-553REB 隐藏式水箱
- MB170P#WH/SS 工作面板(白色哑光/银色哑光)
- CW553REB#XW 壁挂式隐藏水箱坐便器

颜色

- 白色哑光 (工作面板)
- 银色哑光 (工作面板)
- 白色 (坐便器)

技术 & 创新亮点

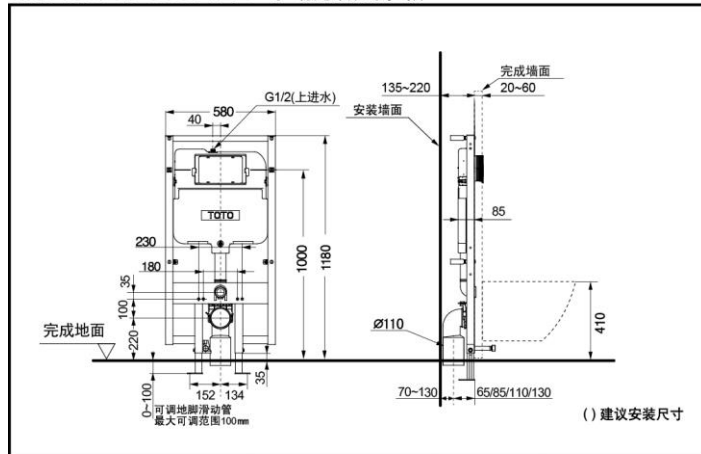
- 纳米抗污釉面技术
- 360° 漩涡式冲洗技术
- 便器自动冲洗技术
※搭配自动洗净单元时
- 内壁易洁结构设计
- 节水技术

产品标准

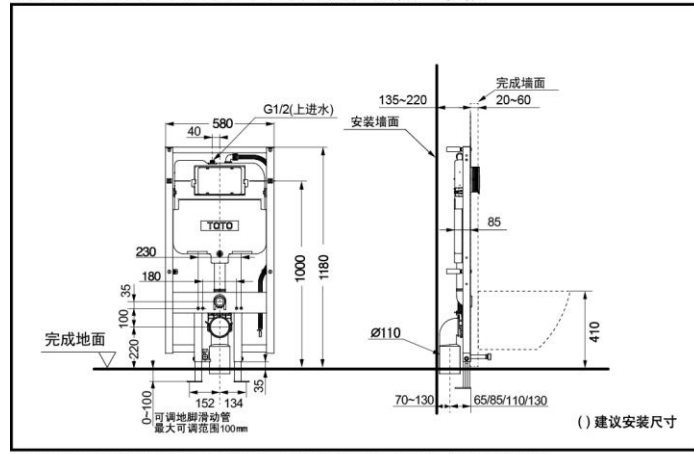
- 执行标准参见产品标签所示

尺寸图

WH173BT-553REB 手动隐藏式水箱



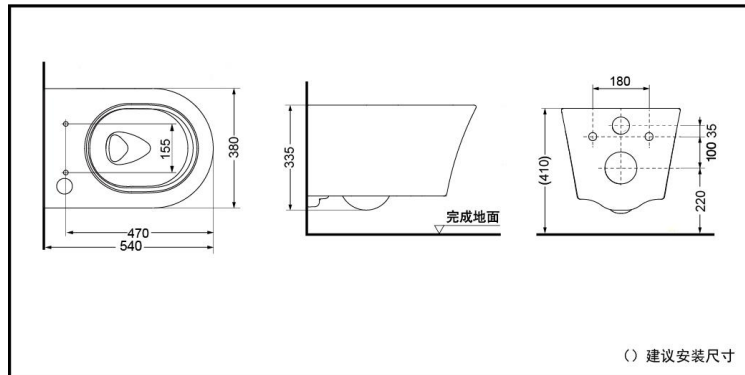
WH173BAT-553REB 自动感应隐藏式水箱



*TOTO公司保留对其产品规格和尺寸更改的权利。届时，恕不另行通知。

*TOTO公司保留对其产品规格和尺寸更改的权利。届时，恕不另行通知。

CW553REB 壁挂式隐藏水箱坐便器



*TOTO公司保留对其产品规格和尺寸更改的权利。届时，恕不另行通知。

规格

类型	隐藏水箱部		坐便器部
	WH173BT-553REB	WH173BAT-553REB	CW553REB
产品重量	约16.5Kg	约17.5Kg	约28Kg
产品尺寸	1180×580×85mm		540×380×335mm
标准冲洗水量 (大/小)	4.5/3L		
名义冲洗水量	3.5L		
水效等级	1		

扫描二维码
服务预约，方便快捷。

