

产品简介

采用360° 漩涡式冲洗技术，两档冲洗水量(5/3.5L)，节水环保，便器采用纳米抗污釉面，自动冲水功能，方便卫生。



产品特点

- 采用360° 漩涡式冲洗技术，漩涡式水流最大限度地发挥水流的冲洗力、强劲、干净、安静。
- 采用纳米抗污釉面技术，超越纳米尺度的超平滑表面，不给污垢以容纳的空隙，污垢难以黏附，清洁更为轻松，不必使用过多的水和清洁剂。
- 5/3.5L双档冲洗，节水环保。
- 全自动红外感应，自动进行人体感知，自动便圈冲洗，无接触，使用更安心。
- 一体式无边框面板，拉丝哑光表面，外形大方简洁。
- 三重过滤装置，使用更耐久。
- 稳定冲洗流量，不受水压波动影响。



推荐搭配

- 坐便盖：TC400CVK-1；TC401CVK-1
- 卫洗丽：S2系列；S5系列；S7系列

技术 & 创新亮点

- 纳米抗污釉面技术
- 内壁易洁结构设计
- 360° 漩涡式冲洗技术
- 节水技术
- 便器自动冲洗技术

产品组成

- TREF75U2C 感应式大便器冲洗阀（交流电型）
- CW582EB-75U2#XW 壁挂式冲洗阀坐便器
- TREF75K2C 感应式大便器冲洗阀（干电池型）
- CW582EB-75K2#XW 壁挂式冲洗阀坐便器

颜色

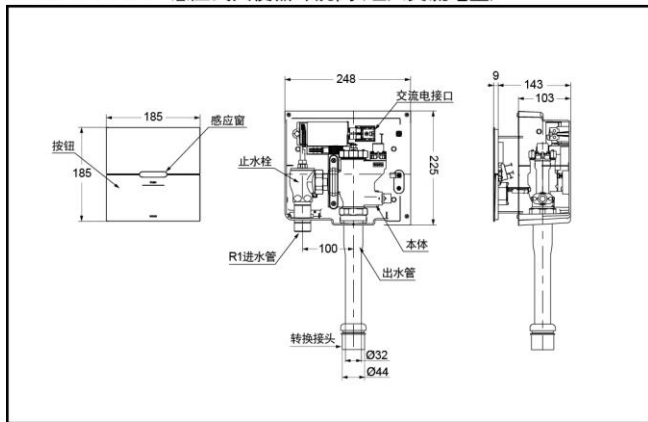
- 银色（冲洗阀）
- 白色（坐便器）

产品标准

- 执行标准参见产品标签所示

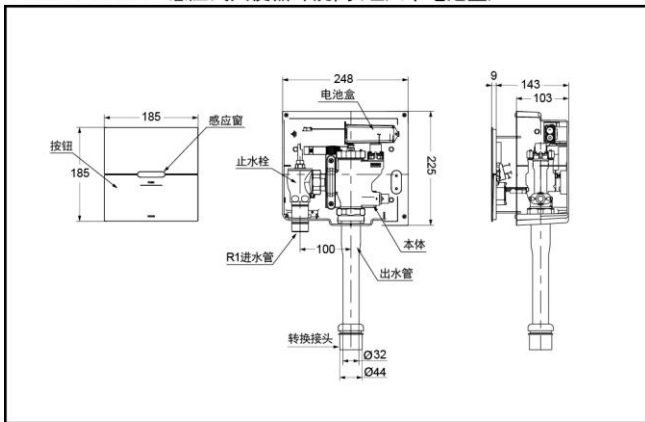
尺寸图

TREF75U2C 感应式大便器冲洗阀(埋入交流电型)



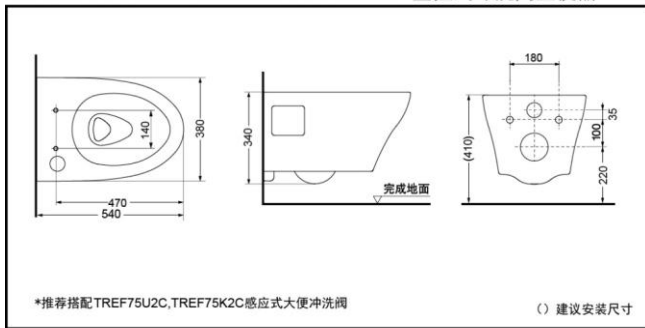
*TOTO公司保留对其产品规格和尺寸更改的权利。届时，恕不另行通知。

TREF75K2C 感应式大便器冲洗阀(埋入干电池型)



*TOTO公司保留对其产品规格和尺寸更改的权利。届时，恕不另行通知。

CW582EB-75U2/CW582EB-75K2 壁挂式冲洗阀坐便器



*推荐搭配TREF75U2C,TREF75K2C感应式大便器冲洗阀

() 建议安装尺寸

*TOTO公司保留对其产品规格和尺寸更改的权利。届时，恕不另行通知。

规格

类型	冲洗阀部		坐便器部	
	TREF75U2C	TREF75K2C	CW582EB-75U2	CW582EB-75K2
产品尺寸	185×185×9mm (露出部)		540×380×335mm	
产品重量	约4.8Kg		约22.1Kg	
标准冲洗水量 (大/小)	5/3.5L			
名义冲洗水量	4L			
水效等级	1			
最低必要水压(流动)	0.1MPa			
最高水压(静止)	0.75MPa			
电源电压	AC:220V 50-60Hz	DC: 2.1V-3V		
人体感应距离	800mm			
人体感应时间	连续6秒时感应			
使用水温范围	1~40°C			
使用水	自来水			
进水管径	R1 (内径25mm)			

扫描二维码
服务预约，方便快捷。

