



注：角阀及软管需另购



纳米抗
污釉面
技术



360°漩涡
式冲洗
技术



内壁易
洁结构
设计



节水技术

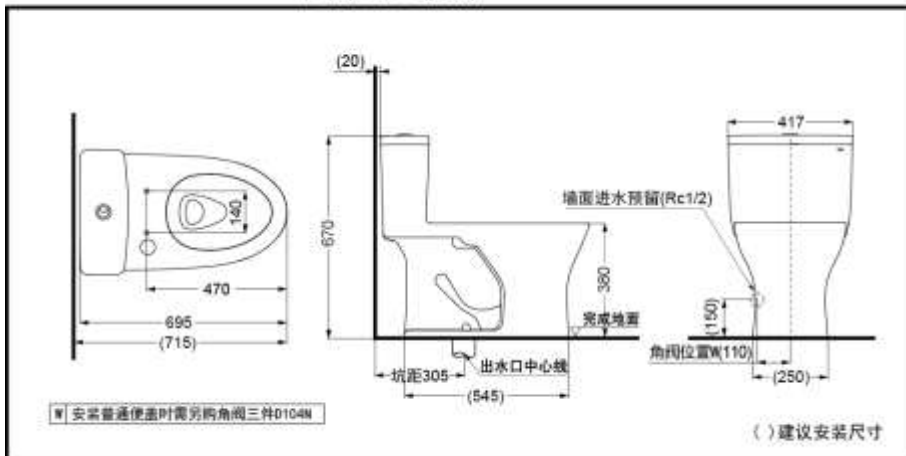
产品特点

- 3.0/4.5L大小水冲洗，节能环保。
- 采用纳米抗污釉面技术，不给污垢以容纳的空隙，污垢难以黏附，清洁更为轻松，不必使用过多的水和清洁剂。
- 采用360°漩涡式冲洗技术，漩涡式水流实现澎湃冲洗力，在有力冲洗坐便器的同时，还能保持安静的冲洗环境。
- 突破传统的内壁易洁结构设计，清洁坐便器时变得格外轻松。

产品规格

产品寸：
尺695x417x670mm
名义用水量：3.5L
双档冲洗：3.0/4.5L
水效等级：1级
排水方式：下排水
坑距：305mm
进水要求：
0.05MPa(动压)~0.75MPa(静压)

CW817REBT305 连体式坐便器



其他

推荐搭配

坐便盖：TC400CVK-1