

CW830EB#XW
SW830EB#W
HP601T3/T4



产品特点

- 采用纳米级抗污釉面技术，超平滑表面，不给污垢以容纳的空隙，污垢难以黏附，清洁更为轻松。
- 传统的风格，优雅的白色完美呈现。
- 4.8L冲洗，节水环保。

产品规格

产品尺寸: 700x395x729mm
 进水压力: 0.05MPa (动压)
 ~0.75MPa (静压)
 名义用水量: 4.8L
 水效等级: 2级
 冲水方式: 冲落式
 排水方式: 下排水
 坑距: 305/400mm



纳米抗污釉面技术



360°旋涡式冲洗技术



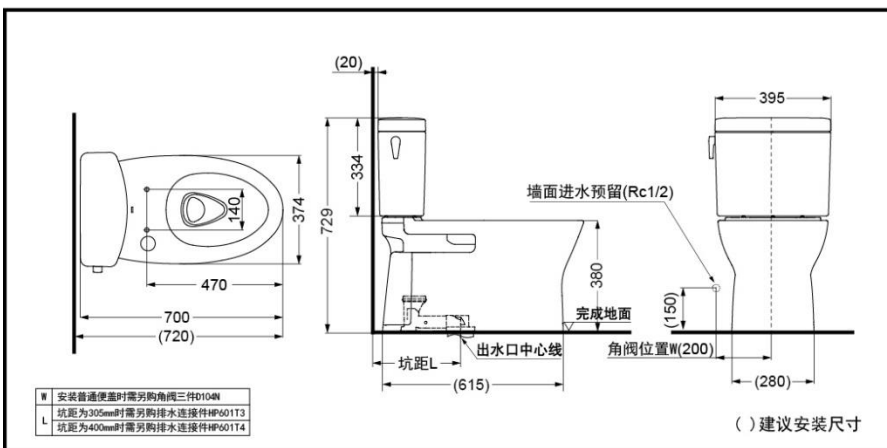
内壁易洁结构设计



节水技术

必须与HP601T3或HP601T4搭配安装

CW830EB/SW830EB 分体式坐便器



其它

推荐搭配:

卫洗丽: C2, S2系列。

坐便盖:

TC400CVK-1; TC401CVK-1

安装三件套: D106A; D104N