



产品特点

- 沿袭全球战略产品外观设计风格，线条简洁、经久耐看。
- 吐水口抽拉设计，使用简单方便。
- 舒适耐用水嘴阀芯，手感舒适、经久耐用。



舒适耐用
水嘴阀芯



节水技术

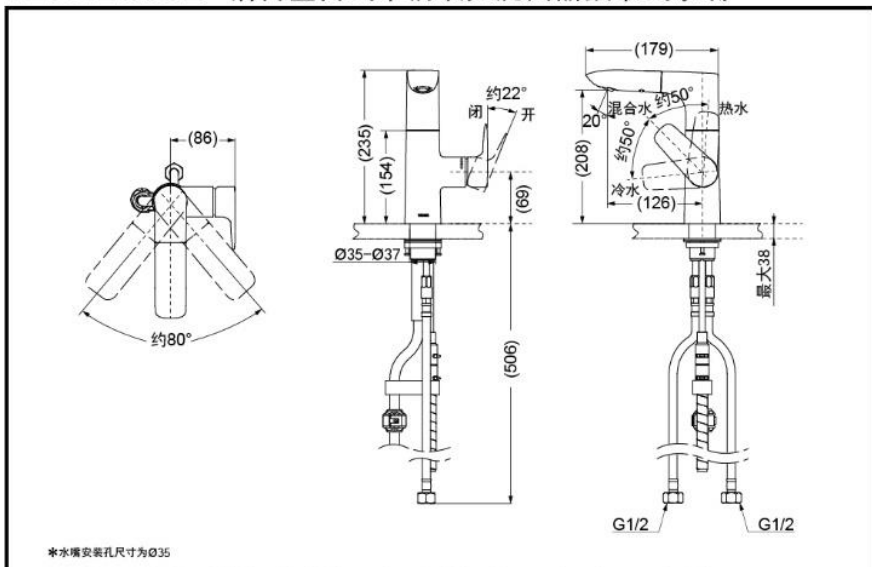
产品规格

包装尺寸：550x275x150mm

产品毛重：3.1Kg

水效等级：1级

TLG12303B 铜合金台式单柄双控洗面器抽取式水嘴



*TOTO公司保留对其产品规格和尺寸更改的权利。届时，恕不另行通知。