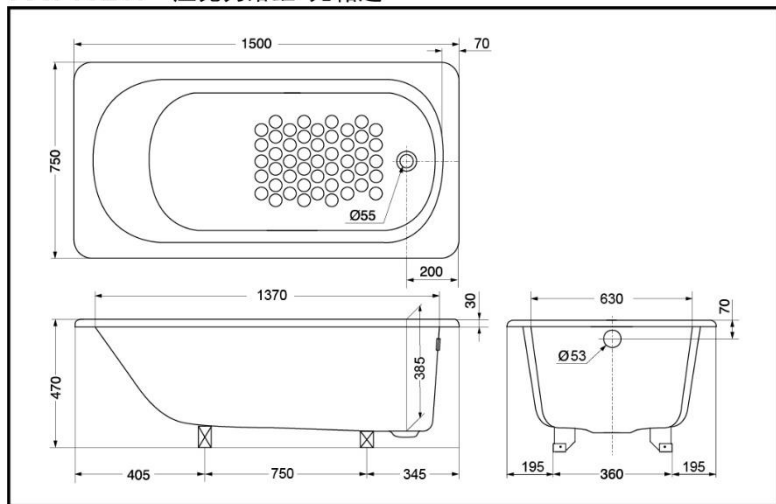




产品特点

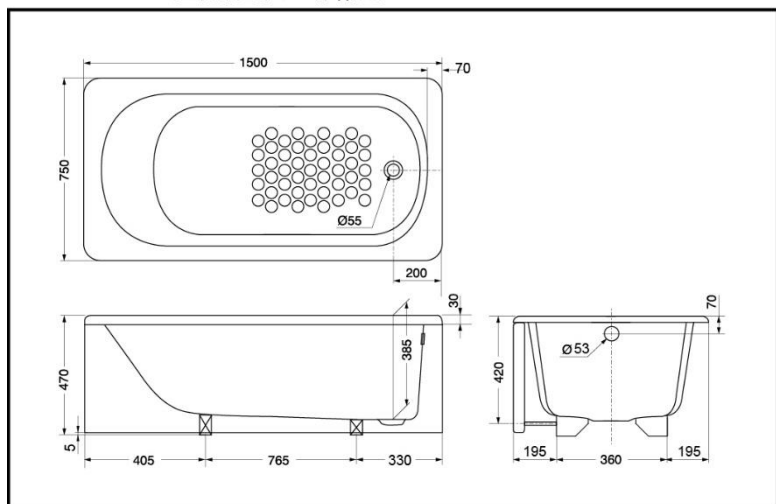
- 压克力材质，重量轻，安装方便。
- 更宽敞的沐浴空间，享受沐浴的舒适。
- 底部防滑设计，使用安心。

PAY1520P 压克力浴缸 无裙边



*TOTO公司保留对其产品规格和尺寸更改的权利。届时，恕不另行通知。

PAY1523P 压克力浴缸 有裙边



*TOTO公司保留对其产品规格和尺寸更改的权利。届时，恕不另行通知。

产品规格

产品尺寸：1500x750x470mm
满水容量：169L

其它

推荐搭配：

排水金具：DB505R-1A/1B