



### 产品特点

- 外形美观大方。
- 干练大气的造型，营造简洁的卫浴环境。
- 充沛的大颗粒水珠，放松身心，带来奢华冲水感受。
- 安装简单，使用方便。



充沛水流  
淋浴技术



节水技术

※仅TBW08001C2

### 产品规格

水效等级：3级

TBW08001C

TBW08001C#BN

TBW08001C#PFG

TBW08001C#PBR

进水要求：

0.05MPa(动压)~0.5MPa(动压)

推荐：0.15-0.5MPa(动压)

水效等级：2级

TBW08001C2

TBW08001C2#BN

TBW08001C2#PFG

TBW08001C2#PBR

TBW08001C2#MBL

进水要求：

0.1MPa(动压)~0.5MPa(动压)

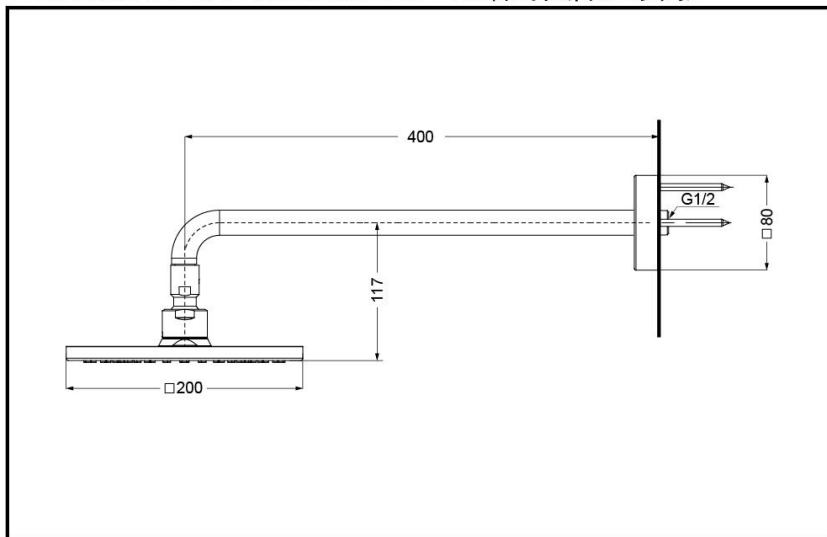
推荐：0.15-0.5MPa(动压)

### 其他

产品系列：G系列( 22GB)



### TBW08001C/TBW08001C2 埋墙式花洒 (G系列)



\*TOTO公司保留对其产品规格和尺寸更改的权利。届时，恕不另行通知。

东陶(中国)有限公司 www.toto.com.cn