



### 产品特点

- 设计简洁，美观大方。
- 流畅的造型，尽显高贵品质。

### 产品规格

水效等级：3级(仅限花洒)

TBG02306C

TBG02306C#BN

TBG02306C#MBL

进水要求：

0.05MPa(动压)~1.0MPa(动压)

推荐：0.1-0.5MPa(动压)



舒适耐用  
水嘴阀芯



动能水珠  
淋浴技术



节水技术

※

※仅TBG02306C1



镀铬

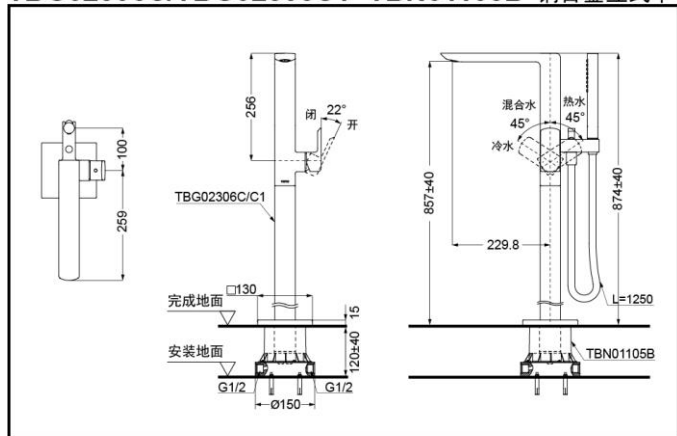


拉丝镀铬 #BN



哑光黑 #MBL

### TBG02306C/TBG02306C1+TBN01105B 铜合金立式单柄双控浴缸水嘴 (GR系列)



水效等级：2级(仅限花洒)

TBG02306C1

TBG02306C1#BN

TBG02306C1#MBL

进水要求：

0.08MPa(动压)~1.0MPa(动压)

推荐：0.15-0.5MPa(动压)

### 其它

产品系列：GR系列

\*TOTO公司保留对其产品规格和尺寸更改的权利。届时，恕不另行通知。