



产品特点

- 新袖部设计，操作更加舒适。
- 无段差的整体感设计，给人耳目一新的感觉。
- 智净技术搭载，电解除菌水保持喷嘴清洁。
- 拥有脱臭，暖风干燥，便座加热，按摩洗净等功能。
- 即热式冲洗方式，温暖源源不断。
- 卫洗丽电源、进水管隐藏式设计，美观、简洁。



便盖保温
技术



暖风干燥
技术



除臭技术



便器内壁
喷雾防污
技术



喷嘴电解水
除菌技术

※TCF3A260KCN无此功能

产品规格

产品尺寸：532x462x131mm

包装尺寸：615x511x214mm

水效等级：2级

进水要求：

0.05MPa(动压)~0.75MPa(静压)

电源：220V(50Hz)

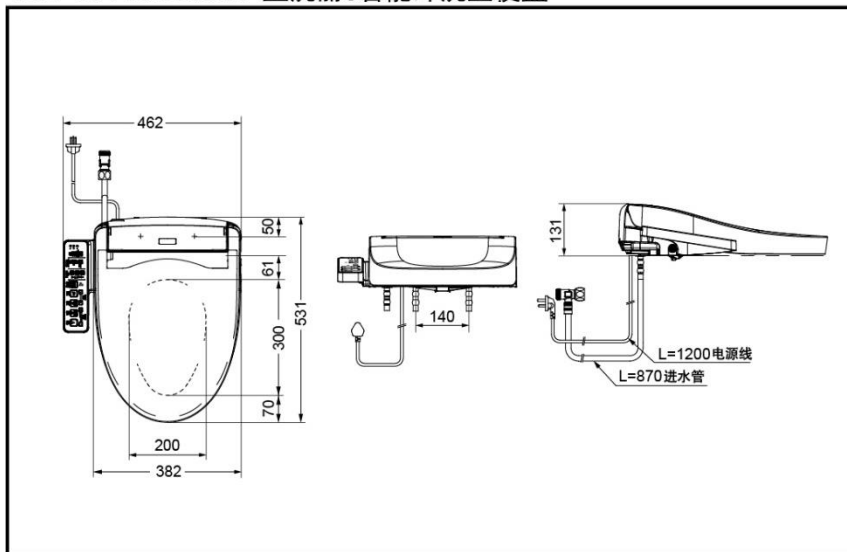
额定功率：816W

最大功率：1413W

温水加热方式：瞬间式

操作方式：控制面板

TCF3A260KCN
TCF3A460KCN 卫洗丽®智能冲洗坐便盖



其他

推荐搭配：

适配大部分TOTO坐便器

安装三件套：D106A；D104N