

CW802EBT305/400#XW

SW802EBT305/400#W



### 产品特点

- 采用纳米级抗污釉面技术，超平滑表面，不给污垢以容纳的空隙，污垢难以黏附，清洁更为轻松。
- 3.0/4.5双档L冲洗，节水环保。



纳米抗污釉面技术



360°旋涡式冲洗技术



内壁易洁结构设计



节水技术

### 产品规格

产品尺寸:

CW802EBT: 695x374x410mm

SW802EBT: 321x168x396mm

包装尺寸:

CW802EBT: 730x435x455mm

SW802EBT: 420x190x440mm

进水压力: 0.05MPa (动压)

~0.75MPa (静压)

双档冲洗: 4.5/3.0L

名义用水量: 3.5L

水效等级: 1级

冲洗方式: 极漩式

便器结构: 冲落式

排水方式: 下排水

### 其它

推荐搭配:

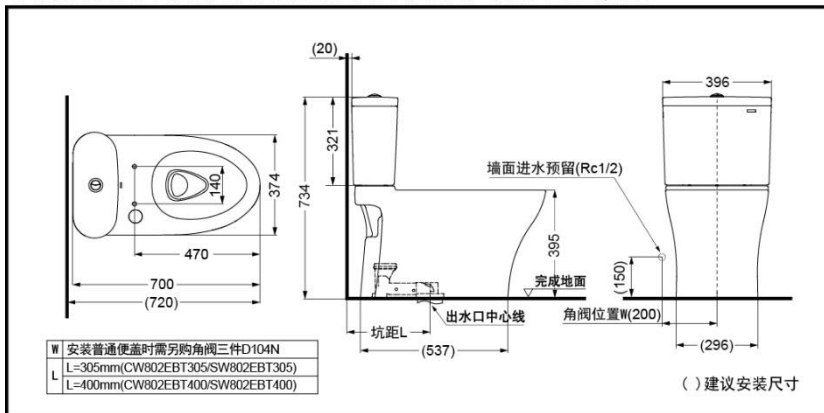
卫洗丽: C2,S2系列。

坐便盖:

TC400CVK-1; TC401CVK-1

安装三件套: D106A; D104N

CW802EBT305/SW802EBT305  
CW802EBT400/SW802EBT400 分体式坐便器



\* TOTO公司保留对其产品规格和尺寸更改的权利。届时，恕不另行通知。