



### 产品特点

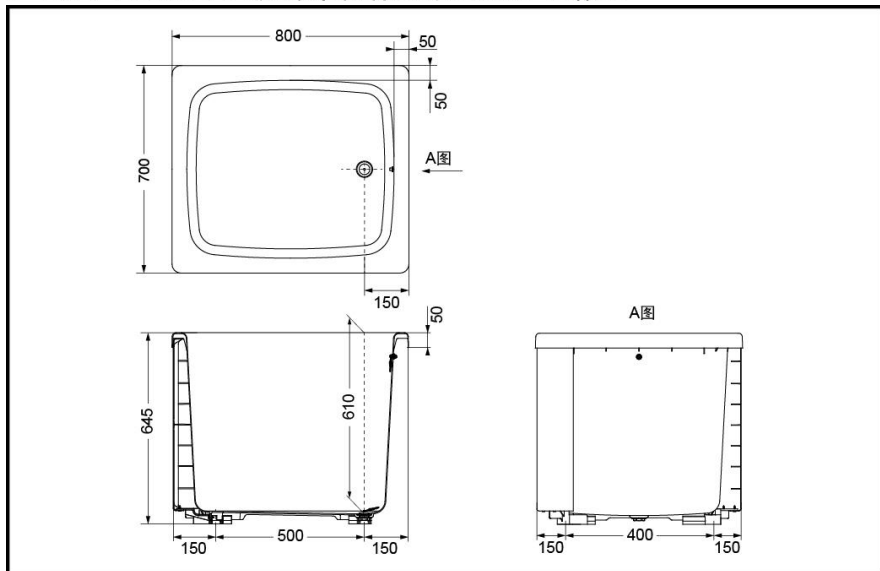
- 设计小巧，适合小户型卫浴空间。
- 日本进口FRP材质，质地坚硬，不易划伤。
- 三种尺寸可供选择。

### 产品规格

产品尺寸：800x700x645mm

满水容量：220L

### P10R T968PA 玻璃纤维增强树脂浴缸 有裙边



\* TOTO公司保留对其产品规格和尺寸更改的权利。届时，恕不另行通知。