

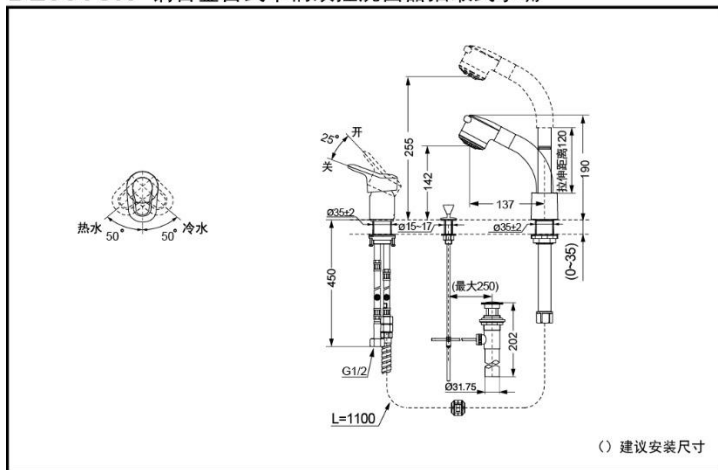
DL361CN



产品特点

- 拥有可抽取式花洒头可以提供全方位的冲洗效果。
- 水龙头的高度可以通过升降杆调节到适合使用的高度，能够为不同消费者提供需求。
- 水龙头拥有气泡、花洒两种出水方式可供转换使用。
- 开闭手柄采用中空设计，使操作更方便，杜绝了一般手柄可能产生的打滑现象。
- 水龙头整体才用了防烫材料的制造，避免以外的发生。
- 水龙头的安装方便，可配合用户单独购买的台板使用。

DL361CN 铜合金台式单柄双控洗面器抽取式水嘴



*TOTO公司保留对其产品规格和尺寸更改的权利。届时，恕不另行通知

产品规格

进水要求：

0.05MPa(动压)~0.75MPa(静压)

水效等级：2级

吐水口：两档切换（花洒式出水、气泡式出水）

排水配件：已配