

# TOTO

## 卫洗丽®智能组合坐便器



### 坐便器技术:



节水技术



纳米抗污  
釉面技术



内壁易洁  
结构设计



360°  
旋涡式  
冲洗技术

### 卫洗丽技术:



喷嘴电解水  
除菌技术



便器内壁  
喷雾防污  
技术



便盖  
保温  
技术



暖风  
干燥  
技术



除臭  
技术

### 座便器:

CW982EBT305/SW984EBT305  
CW982EBT400/SW984EBT400

### 卫洗丽:

TCF8764EC

### 产品特点

- 3.0L/4.5L大小水随意切换, 节水环保。
- 传统风格, 优雅的白色完美呈现。
- 卫洗丽的电源, 进水管隐蔽式设计, 美观, 简洁。
- 采用纳米抗污釉面技术, 超越纳米尺度的超平滑表面, 不给污垢以容纳的空隙, 不必使用过多的水和清洁剂。
- 便前喷雾功能: 产品感应到人入座后, 对便器表面喷水雾, 使便器表面湿润, 防止污物附着。
- 智净搭载, 电解除菌水保持喷嘴清洁。

### 产品规格

产品尺寸: 700x478x766mm

名义用水量: 3.5L

双档冲洗: 3.0/4.5L

水效等级: 3级

坐便器水效等级: 1级

排水方式: 下排水

冲水方式: 超漩式

坑距: 305/400mm

进水要求:

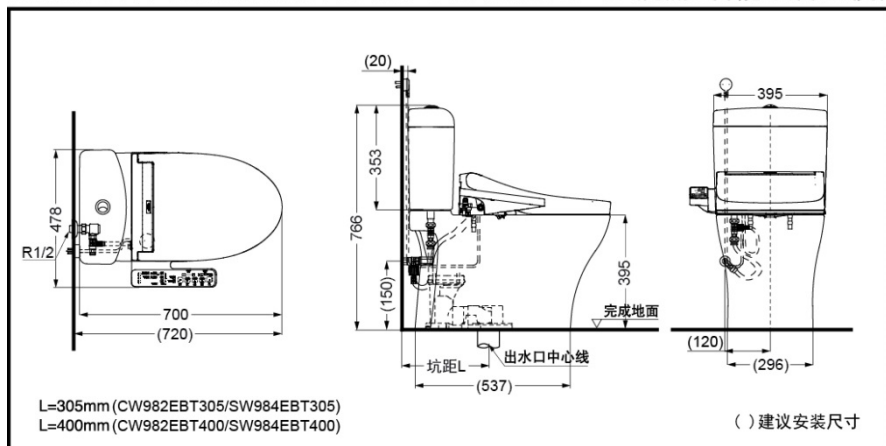
0.05MPa(动压)~0.75MPa(静压)

电源: 220V(50Hz)

功率: 310W

操作方式: 控制面板

CW982EBT305/SW984EBT305  
CW982EBT400/SW984EBT400+TCF8764EC 卫洗丽®智能组合坐便器



L=305mm (CW982EBT305/SW984EBT305)  
L=400mm (CW982EBT400/SW984EBT400)

( ) 建议安装尺寸

\* TOTO公司保留对其产品规格和尺寸更改的权利。届时, 恕不另行通知。