



节水技术

WH172BNF-763B
WH172BNF-763PB

产品特点

- 双冲设计，3.3/4.8L冲水量。
- 薄型水箱，安装厚度仅82mm,适用范围更广。
- 内部水件及面板配件快装式设计，安装与维护更方便。

产品规格

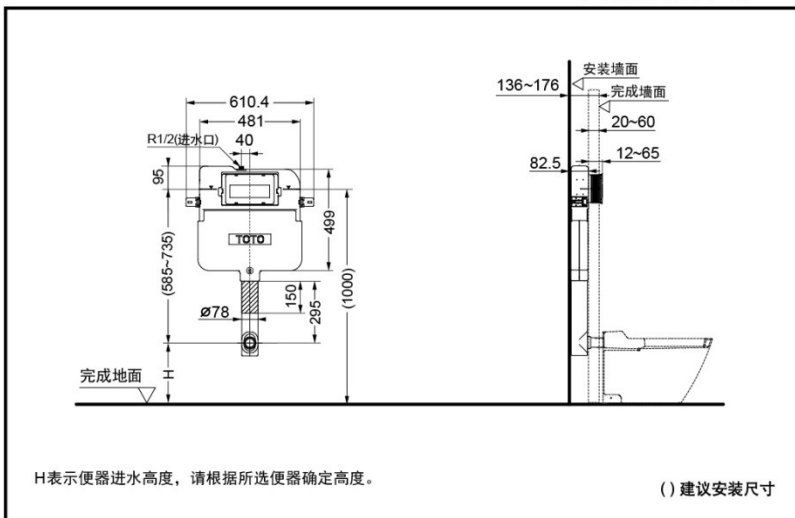
名义冲水量：3.8L
 双档冲洗：3.3L/4.8L
 进水要求：0.05Mpa（动压） - 0.75Mpa（静压）
 水效等级：1级

其它

推荐搭配：

水箱面板：MB170系列/
 MB174系列/MB176G/
 MB171M/MB175M
 坐便器：CW763B/CW763PB

WH172BNF-763B/WH172BNF-763PB 手动隐藏式水箱



*TOTO公司保留对其产品规格和尺寸更改的权利。届时，恕不另行通知。