

TBG07001B



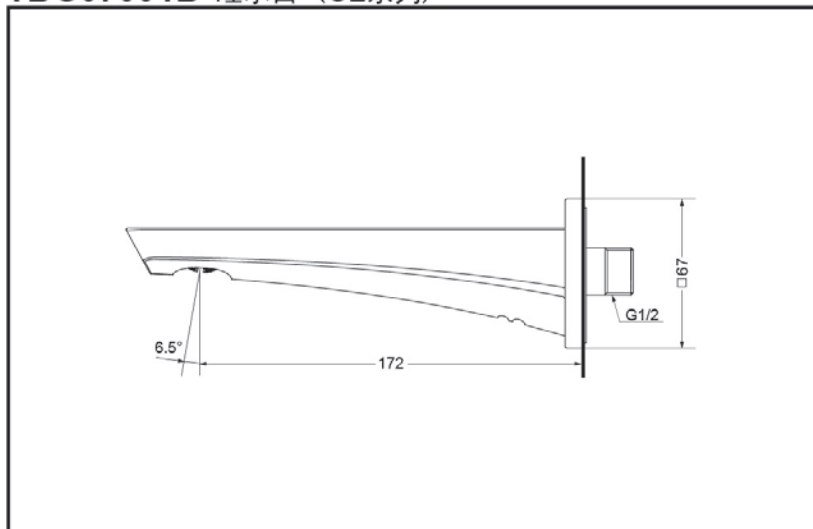
产品特点

- 外形美观，大方。
- 品质优良，经久耐用

产品规格

进水要求：0.05Mpa(动压) ~
1.0Mpa(静压)

TBG07001B 吐水口 (GE系列)



其它

产品系列：GE系列
推荐搭配：GE系列花洒组合

*TOTO公司保留对其产品规格和尺寸更改的权利。届时，恕不另行通知。

东陶(中国)有限公司 www.toto.com.cn