

# TOTO

## 铜合金壁式双柄双控淋浴水嘴 (恒温)



智能恒温技术

TBV03431BA

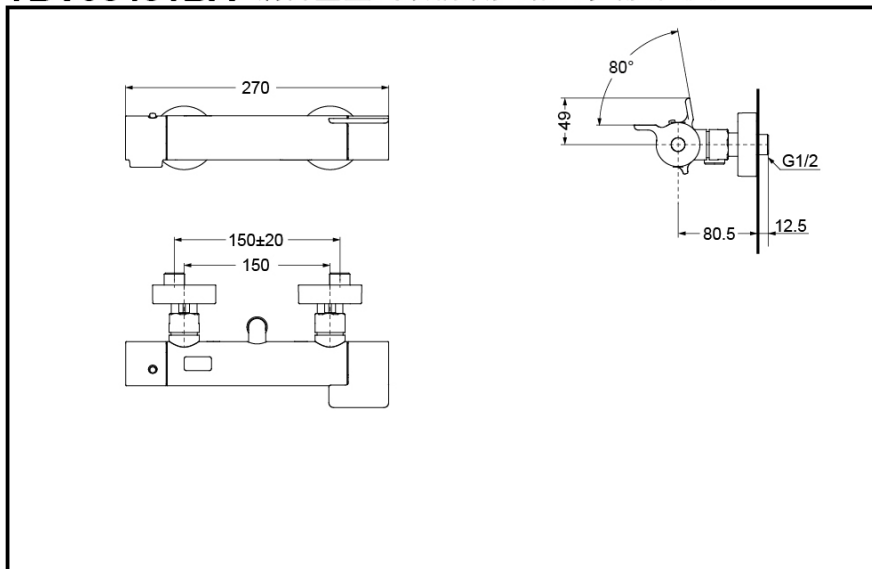
### 产品特点

- 外形美观，大方。
- 优美曲线，尽显高贵品质。
- 安装简单，使用方便。

### 产品规格

进水要求: 0.05Mpa(动压) ~ 1.0Mpa(静压)

### TBV03431BA 铜合金壁式双柄双控浴缸水嘴 (恒温)



\* TOTO公司保留对其产品规格和尺寸更改的权利。届时，恕不另行通知。

### 其它

产品系列: G系列