

TOTO

铜合金壁式双柄双控浴缸水嘴 (恒温)



智能恒温技术

TBV03427BA

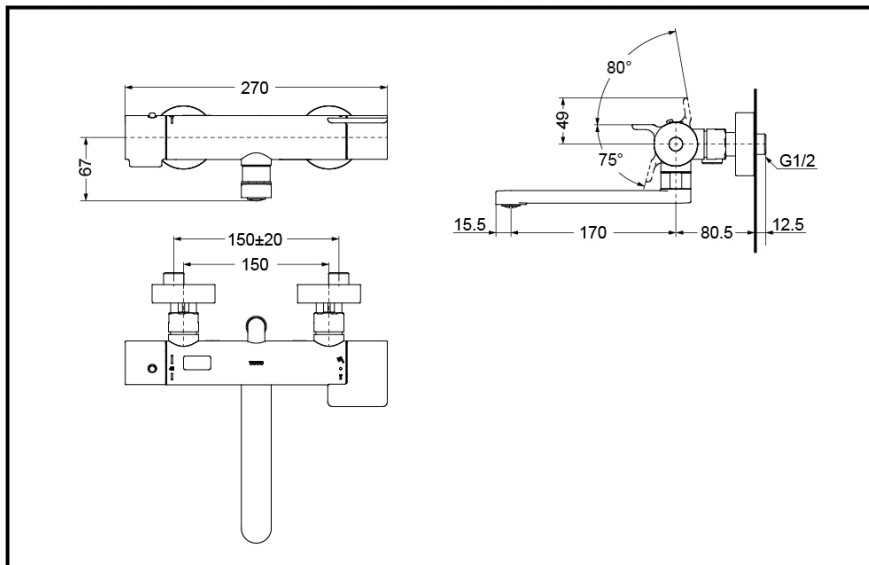
产品特点

- 外形美观，大方。
- 优美曲线，尽显高贵品质。
- 安装简单，使用方便。

产品规格

进水要求: 0.05Mpa(动压) ~ 1.0Mpa(静压)

TBV03427BA 铜合金壁式双柄双控浴缸水嘴 (恒温)



* TOTO公司保留对其产品规格和尺寸更改的权利。届时，恕不另行通知。

其它

产品系列: G系列