

TLP01701J1 (水嘴部)  
TLP01701J#BN1 (水嘴部)  
TLP01702B1 (控制器部)



自动感应



纤雨

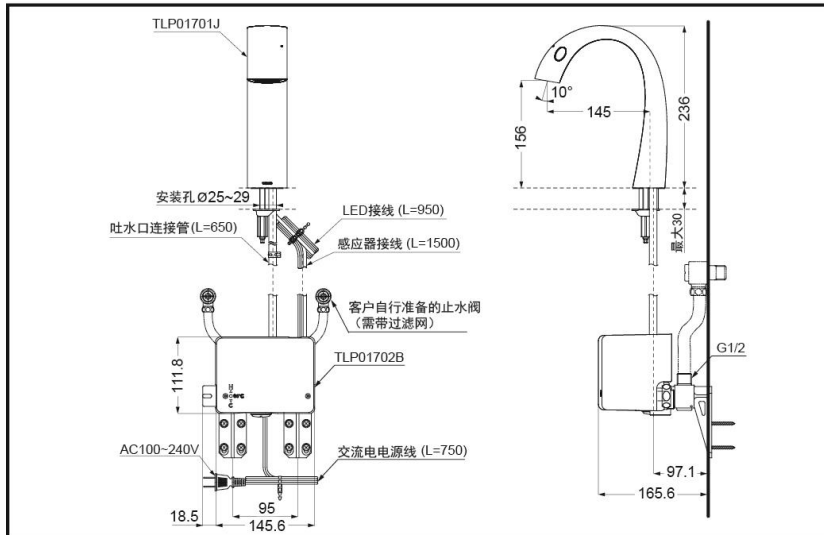


超级节水

### 产品特点

- 外形美观，大方。
- 流畅的曲线，尽显高贵品质。
- 独特的纤雨吐水技术，带来前所未有的舒适、温柔水感。
- 拥有普通模式、连续出水模式、冷水优先模式、清洁模式、设备保护洗净等多种工作模式，满足不同场合的使用需求。

### TLP01701J1+TLP01702B1 自动感应水嘴+控制器部(恒温)



\* TOTO公司保留对其产品规格和尺寸更改的权利。届时，恕不另行通知。

### 产品规格

#### 进水要求:

0.05MPa(动压)~1.0MPa(静压)

额定电压: AC100~240V

#### 感知距离:

自学功能130~200mm

使用环境温度: 0~40℃

排水配件: 未配置

### 其他

推荐搭配: 洗面器LW4706B