



节水技术

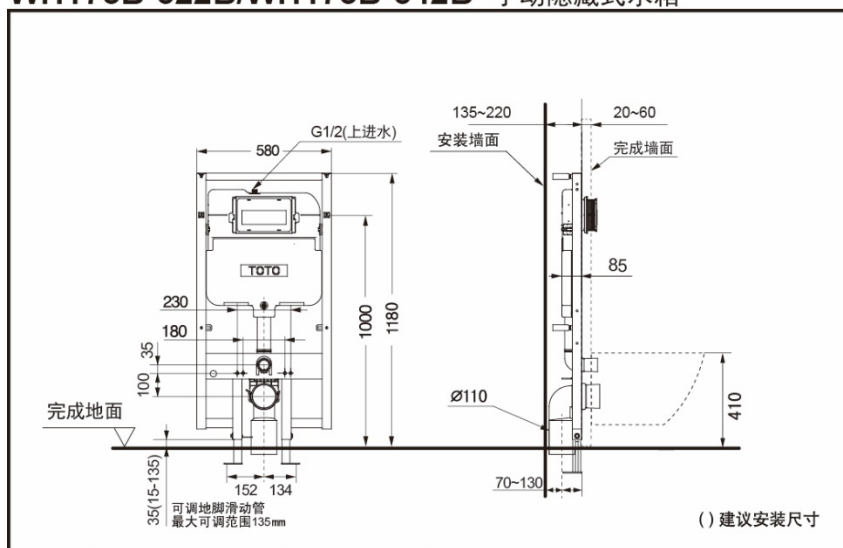
产品特点

- 双冲设计，3.0/4.5L冲水量。
- 薄型水箱，厚度仅85mm，节约空间，适用性更广。
- 内部水件及面板配件快装式设计，安装与维护更方便。

产品规格

冲水量：3.0L/4.5L
 产品尺寸：1180x580x85mm
 包装尺寸：1200x665x180mm
 水效等级：1级

WH173B-522B/WH173B-542B 手动隐藏式水箱



* TOTO公司保留对其产品规格和尺寸更改的权利。届时，恕不另行通知。

其它

推荐搭配：
 水箱面板：MB170系列/
 MB174系列/MB176G/
 MB171M/MB175M
 坐便器
 WH173B-522B搭配CW522B
 WH173B-542B搭配CW542B