

PAY17A0P#WU
 PAY17A0P#WS
 PAY17A0HP#WS

PAY17A0P#WU

PAY17A0P#WS

PAY17A0HP#WS



包装方式：#WU 立式叠加包装(15个)
 #WS立式单独包装

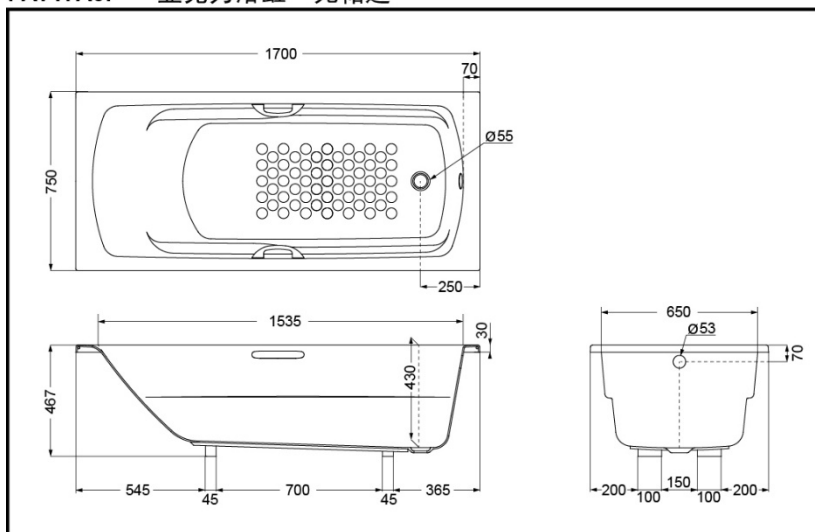
产品特点

- 人体工学设计，具有良好的沐浴舒适感。
- 底部防滑纹加工，使用安心。
- 质地轻盈，安装方便

产品规格

产品尺寸：1700*750*467mm
 满水容量：180L

PAY17A0HP
 PAY17A0P 亚克力浴缸 无裙边



* TOTO公司保留对其产品规格和尺寸更改的权利。届时，恕不另行通知。