

TBS01201BA

TBS01201BA



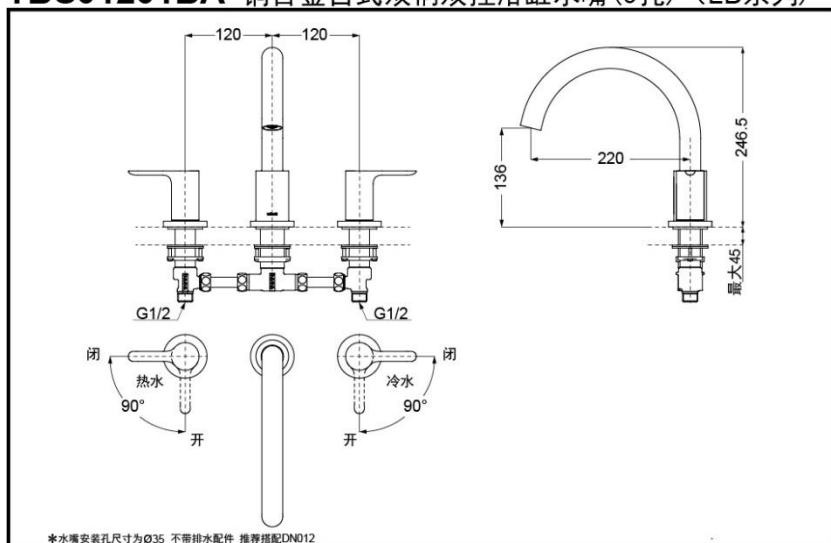
### 产品特点

- 线条简洁，时尚现代。
- 外观圆润大气，浑然天成，典雅气质弥漫始终。
- 安装简单，使用方便。

### 产品规格

进水要求：0.05MPa（动压）~  
1.0MPa（静压）

### TBS01201BA 铜合金台式双柄双控浴缸水嘴（3孔）（LB系列）



### 其它

产品系列：LB系列

※水嘴安装孔尺寸为 $\varnothing 35$  不带排水配件 推荐搭配DND12

\* TOTO公司保留对其产品规格和尺寸更改的权利。届时，恕不另行通知。