

TLN01101G



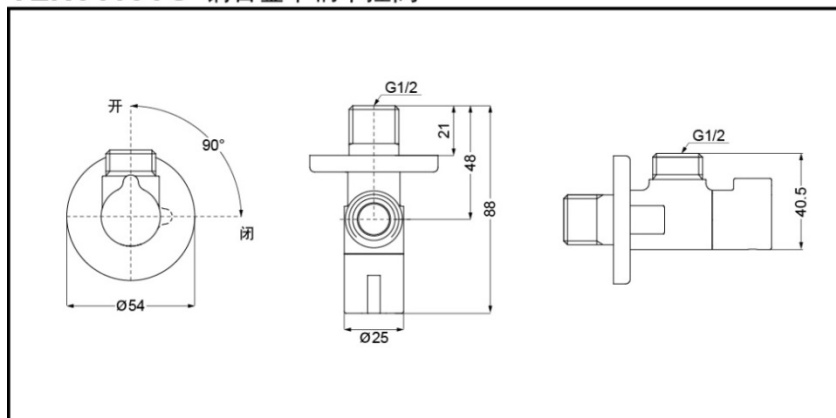
### 产品特点

- 安装简单，使用方便。

### 产品规格

进水要求：0.05Mpa(动压)  
~1.0Mpa(静压)

TLN01101G 铜合金单柄单控阀



\*TOTO公司保留对其产品规格和尺寸更改的权利。届时，恕不另行通知。

### 其它