

# TOTO

## 铜合金台式双柄双控 浴缸水嘴

TBG03201BA



TBG03201BA

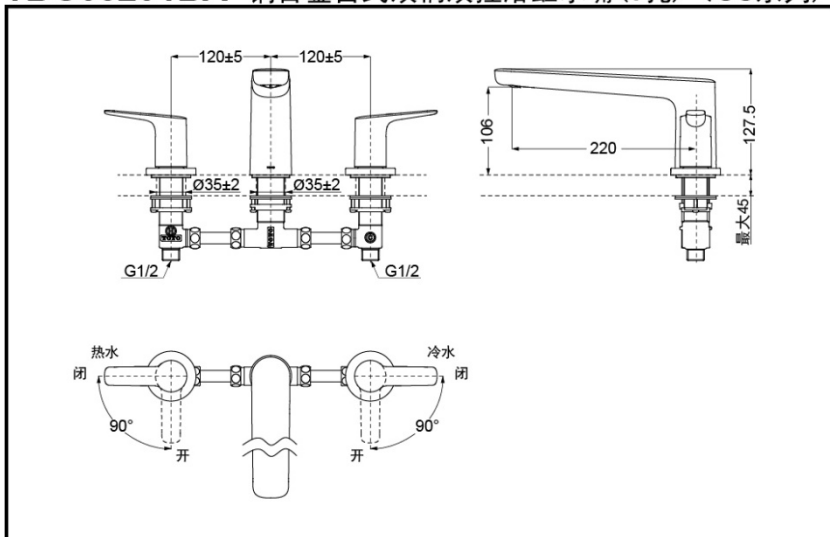
### 产品特点

- 外形美观，大方。
- 优美的曲线，尽显高贵品质。
- 安装简单，使用方便。

### 产品规格

进水要求: 0.05MPa (动压) ~  
1.0MPa (静压)

### TBG03201BA 铜合金台式双柄双控浴缸水嘴(3孔) (GS系列)



\* TOTO公司保留对其产品规格和尺寸更改的权利。届时，恕不另行通知。

### 其它

产品系列: GS系列