

TBG02001B



TBG02001B

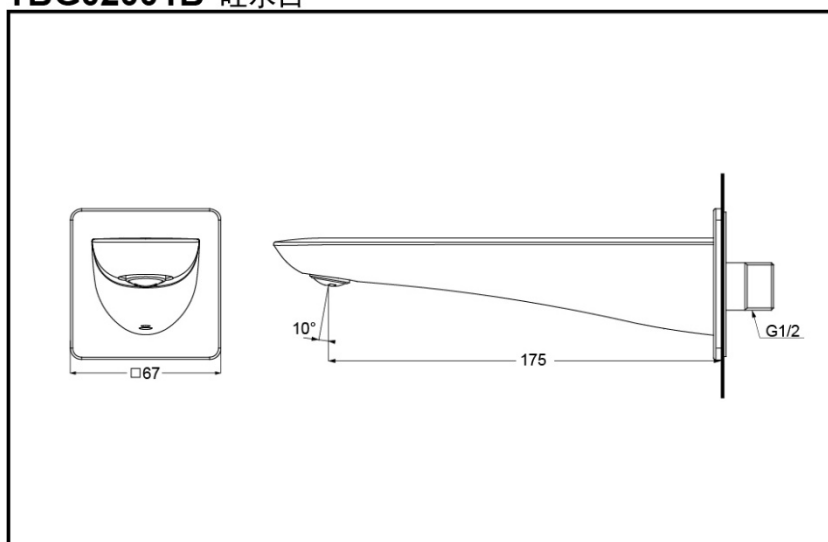
### 产品特点

- 灵动的外形设计，独具美感。
- 品质优良，经久耐用。

### 产品规格

进水要求: 0.05MPa (动压) ~  
1.0MPa (静压)

### TBG02001B 吐水口



\* TOTO公司保留对其产品规格和尺寸更改的权利。届时，恕不另行通知。

### 其它

产品系列: GR、GA系列