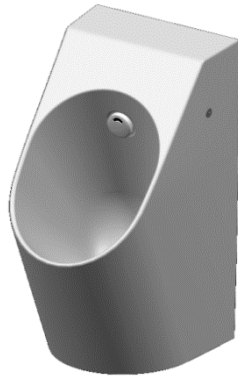


USWN925B(干电池式)
USWN925BE(交流电式)
USWN925BS(电解除菌水技术)



节水技术



纳米抗
污釉面
技术



便器自
动冲洗
技术



电解除
菌技术

产品特点

- 感应器与小便器一体化设计，塑造更加现代时尚的公共空间。
- 搭载除菌水可抑制小便器存水弯污垢的附着。
- 2小时自动冲水可抑制小便器排水横管内的尿石附着。
- 采用智洁技术，不给污垢以容纳的空隙，污垢难以黏附，清洁更为轻松。不必使用过多的水和清洁剂。
- 感应型冲洗，全程无接触，安全、卫生。
- 间隔排水管冲洗结合间隔除菌水冲洗，使用维护更省心。(仅USWN925BS)
- 控制部位于产品顶部，维护方便。

*电解除菌水技术仅搭载于USWN925BS

产品规格

产品尺寸：306*400*590mm

名义用水量：0.5L

水效等级：1级

进水要求：

0.07MPa(动压)~0.75MPa(静压)

电源：

USWN925B:碱性干电池

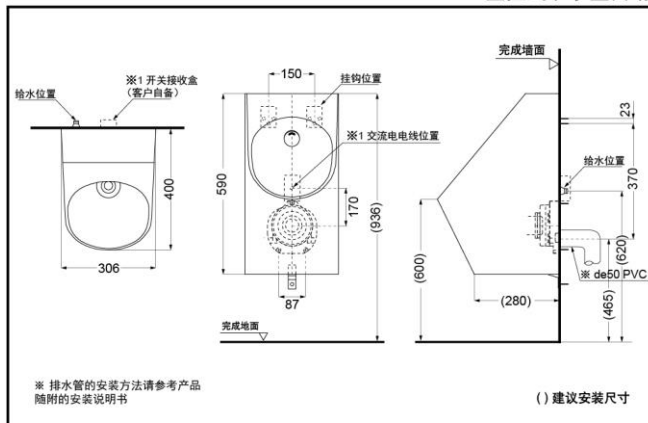
USWN925BE/BS:220V (50Hz)

进水方式：后进水

感知距离：距离感应窗前650mm

安装方式：壁挂式

USWN925B/USWN925BE/USWN925BS 壁挂式节水型自动感应小便器



※ 排水管的安装方法请参考产品
随附的安装说明书

() 建议安装尺寸

*TOTO公司保留对其产品规格和尺寸更改的权利。届时，恕不另行通知。

*TOTO公司保留对其产品规格和尺寸更改的权利。届时，恕不另行通知