

DUE126UEC ( 交流电 )  
DUE126UKC ( 干电池 )  
DUE126UPEC ( 交流电 )  
DUE126UPKC ( 干电池 )



DUE126UEC  
DUE126UKC  
( 金属面板 )



DUE126UPEC  
DUE126UPKC  
( 树脂面板 )



节水技术



自动感应

### 产品特点

- 外观大方简洁，两种材质面板可供选择。
- 通过红外线对人体进行感知，并对便器进行冲洗。
- 有干电池和交流电两种供电方式供选择。

### 产品规格

#### 产品尺寸：

DUE126UEC/UKC:115\*115mm

DUE126UPEC/UPKC:

130\*130mm

冲水量：0.5L

水效等级：1级

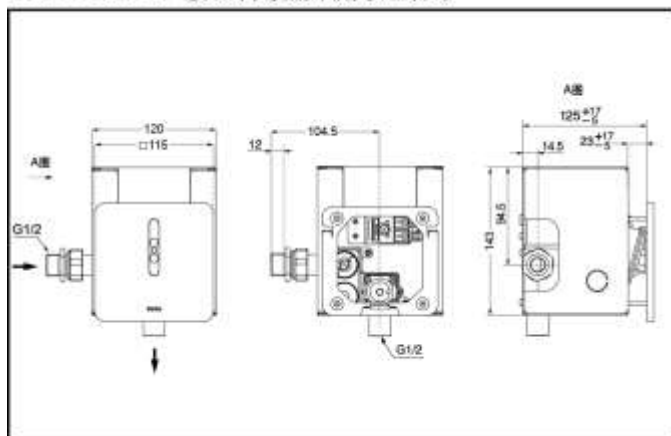
感知距离：距感知窗前800mm  
以内

环境温度：1~55℃

进水要求：

0.05MPa(动压)~0.75MPa(静压)

DUE126UEC 感应式小便器冲洗阀(埋墙式)



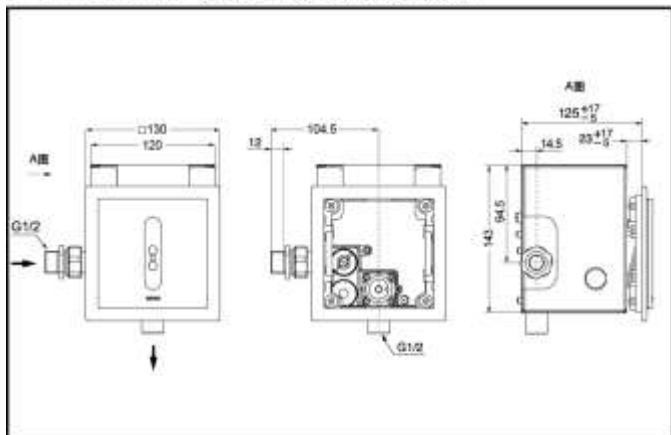
\*TOTO公司保留对其产品规格和尺寸更改的权利。届时，恕不另行通知。

### 其他

推荐搭配：UWN926系列小便器

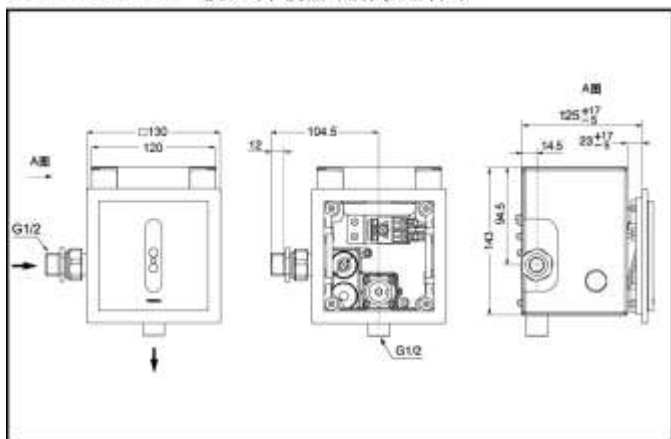
(接上页)

**DUE126UPKC** 感应式小便器冲洗阀(埋墙式)



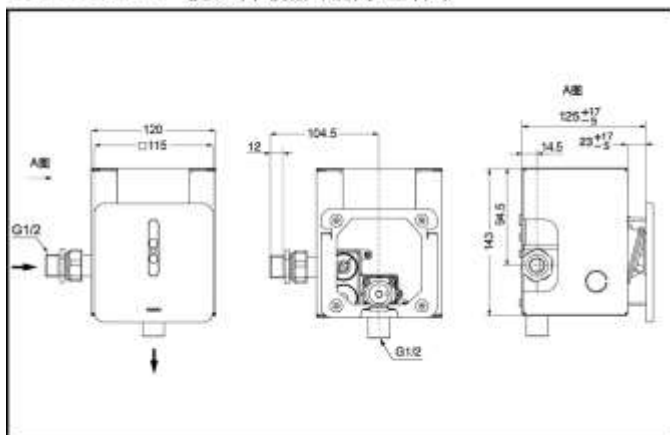
\*TOTO公司保留对其产品规格和尺寸更改的权利, 届时, 恕不另行通知。

**DUE126UPEC** 感应式小便器冲洗阀(埋墙式)



\*TOTO公司保留对其产品规格和尺寸更改的权利, 届时, 恕不另行通知。

**DUE126UKC** 感应式小便器冲洗阀(埋墙式)



\*TOTO公司保留对其产品规格和尺寸更改的权利, 届时, 恕不另行通知。