

TOTO

铜合金台式单柄双控洗面器用水嘴 (单孔)

DL363-2S



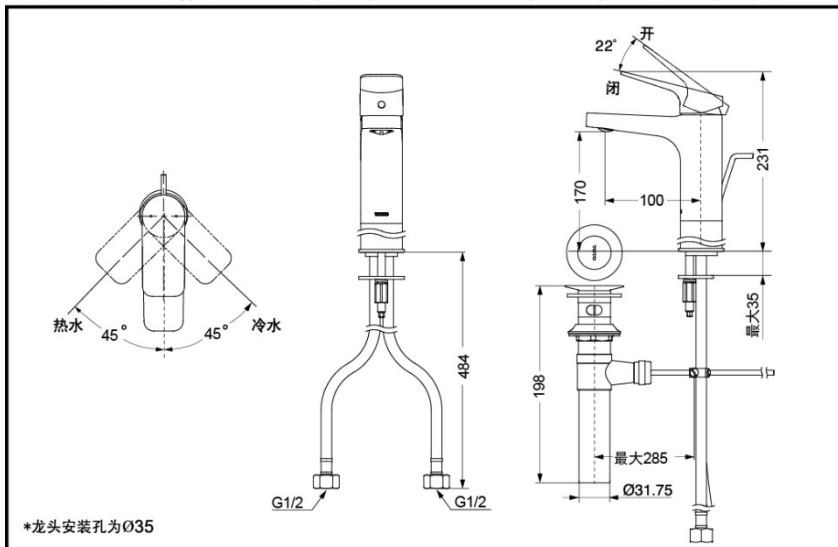
DL363-2S

(含排水金具)

产品特点

- 外形美观，大方。
- 优美曲线，尽显高贵品质。
- 安装简单，使用方便

DL363-2S 铜合金台式单柄双控洗面器用水嘴 (单孔) (伊娜系列)



* TOTO公司保留对其产品规格和尺寸更改的权利。届时，恕不另行通知。

产品规格

进水要求: 0.05Mpa(动压) ~ 1.0Mpa(静压)
水效等级: 1级

其他

产品系列: 伊娜系列