

## DSP41



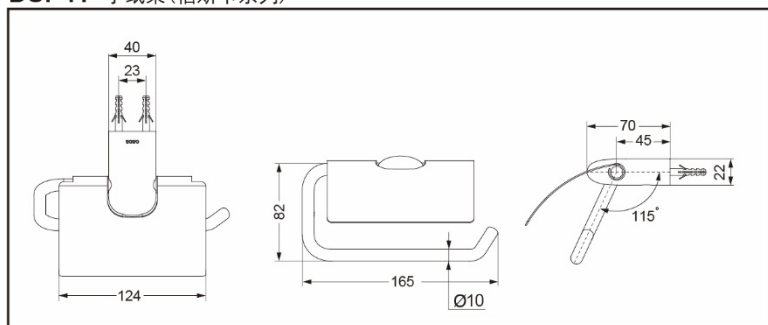
## 产品特点

- 蓓斯卡系列产品，圆润的线条将水的张力完美呈现。
- 安装施工简单方便。
- 日本进口产品，质量上乘。

## 产品规格

产品尺寸：165\*70\*82mm

DSP41 手纸架 (蓓斯卡系列)



\*TOTO公司保留对其产品规格和尺寸更改的权利。届时，恕不另行通知。

\*TOTO公司保留对其产品规格和尺寸更改的权利。届时，恕不另行通知

## 其他

产品系列：蓓斯卡系列