

DS716W



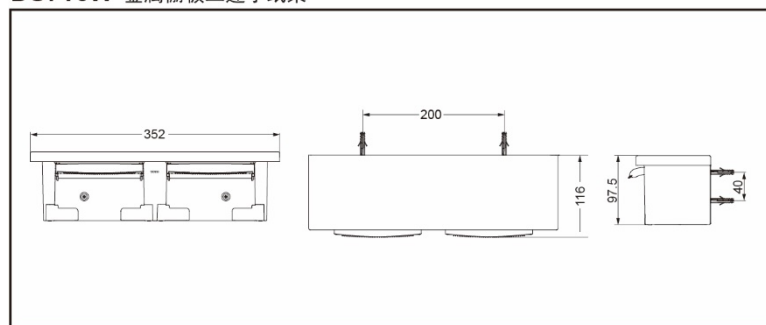
### 产品特点

- 双联型手纸架，减少频繁更换手纸之麻烦。
- 不锈钢之台面设计，方便搁置小物品。
- 卷纸更换简单易操作。

### 产品规格

产品尺寸：352\*116\*98mm

DS716W 金属棚板二连手纸架



\*TOTO公司保留对其产品规格和尺寸更改的权利。届时，恕不另行通知。

\*TOTO公司保留对其产品规格和尺寸更改的权利。届时，恕不另行通知