

DL369

DL369-1  
半埋入式

DL369-2R  
桌上式



节水技术

DL369

DL369-1

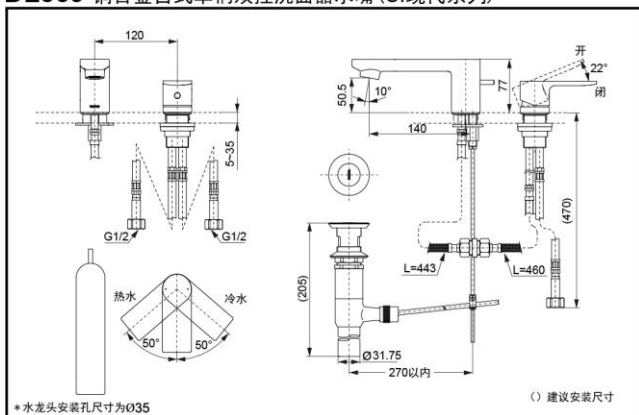
DL369-2R

附排水金具

### 产品特点

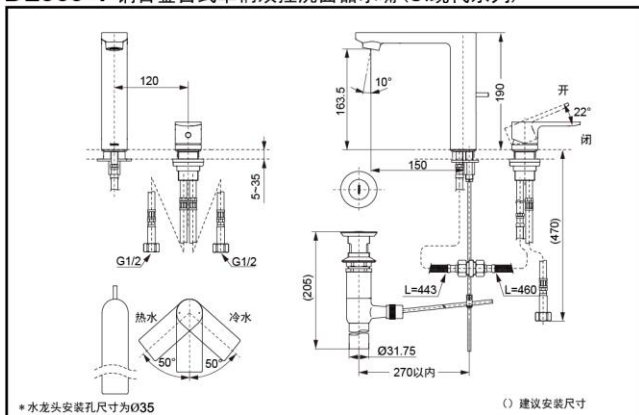
- 水平以及垂直的线条，造型简洁而强烈。
- 龙头把手与吐水分离，可以搭配不同的空间设计。
- 独特的气泡吐水技术，出水流畅，水流劲中带柔。节水的同时，更带来舒适体验。

DL369 铜合金台式单柄双控洗面器水嘴 (CI现代系列)



\*TOTO公司保留对其产品规格和尺寸更改的权利。届时，恕不另行通知。

DL369-1 铜合金台式单柄双控洗面器水嘴 (CI现代系列)



\*TOTO公司保留对其产品规格和尺寸更改的权利。届时，恕不另行通知。

\*TOTO公司保留对其产品规格和尺寸更改的权利。届时，恕不另行通知

### 产品规格

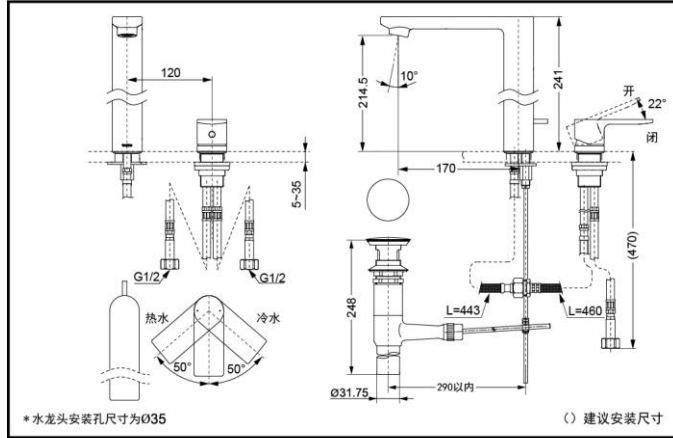
进水要求:

0.05MPa(动压)~0.75MPa(静压)

### 其他

产品系列: CI现代系列

DL369-2R 铜合金台式单柄双控洗面器水嘴(双孔)(CI现代系列)



\*TOTO公司保留对其产品规格和尺寸更改的权利。届时，恕不另行通知。

\*TOTO公司保留对其产品规格和尺寸更改的权利。届时，恕不另行通知