

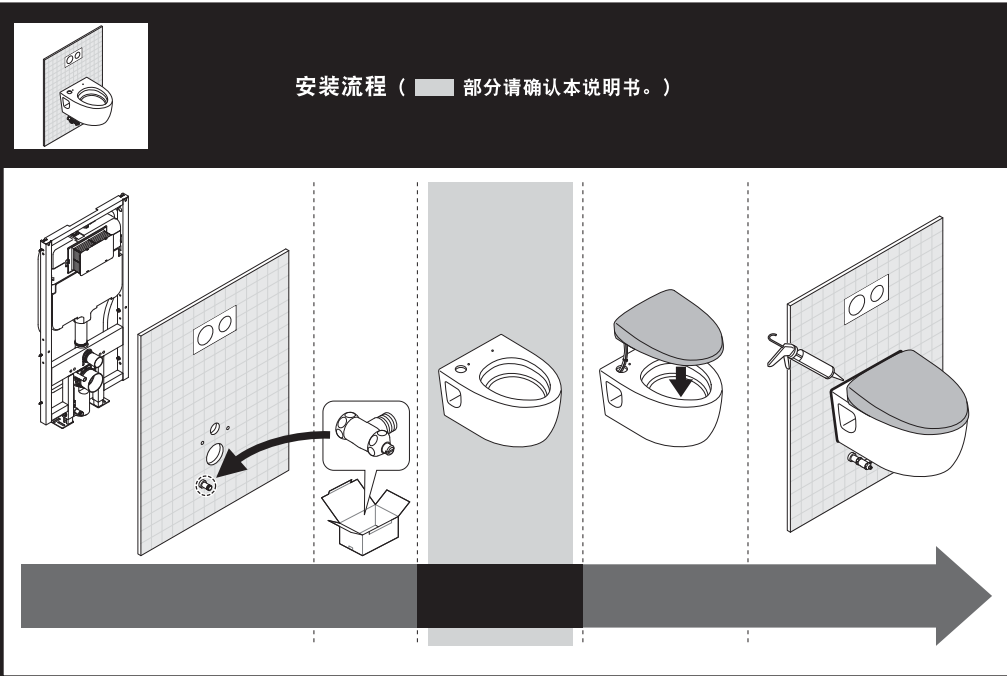
TOTO

CW562EB、CW572EB 壁挂式隐藏水箱坐便器

必须执行

请在安装座便器前安装进水角阀等部件。
(安装座便器后, 则无法安装进水角阀等部件。)

安装流程 (■ 部分请确认本说明书。)



为了充分发挥产品的性能, 请按安装说明书内容正确安装。
安装后, 请向顾客详细使用说明使用方法。

安全注意事项 (为了安全起见, 请务必遵守)

安装前, 请仔细阅读「安全注意事项」, 并根据其内容正确安装。
为了您能正确地安装该产品, 防止您或者他人的人身及财产造成损失, 此说明书采用了各种标志, 标志的意思说明如下。

标志	意思
	警告 表示如果无视此标志而误操作时, 将可能导致人员死亡或重伤。
	注意 表示如果无视此标志而误操作时, 有可能造成人身伤害或物质损害。

用下列插图划分必须遵守事项的种类并予以说明。

	此图表示不可行, 「禁止」之意		此图表示必须「强制」实行的内容
--	-----------------	--	-----------------

警告

请不要在0℃以下环境中使用。
否则, 可能会因为产品冻裂而导致人身伤害、以及漏水导致家庭财产损失等事故的发生。

身体有障碍的用户或者经验、常识较少的用户(包括儿童)请在专业人员的指导下使用本产品。
否则有可能造成烧伤、触电、火灾、受伤。

必须实行 不要让儿童将本产品当作玩具玩耍。
否则有可能造成烧伤、触电、火灾、受伤。

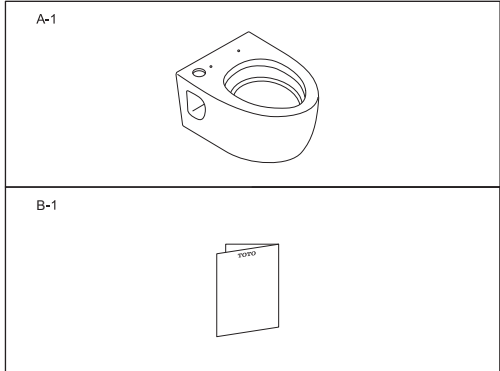
注意

请勿撞击陶瓷。
陶瓷破裂后会造成人身伤害、漏水及污损家具等后果。

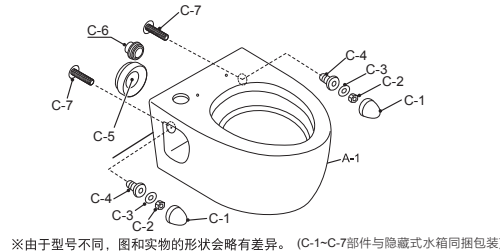
必须实行 安装过程中, 请务必使用附属部件及指定部件。
否则可能无法正常安装。

必须实行 必须按照说明书进行安装。
否则可能会造成故障或漏水。

包装确认

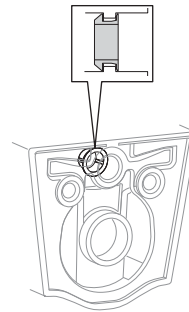
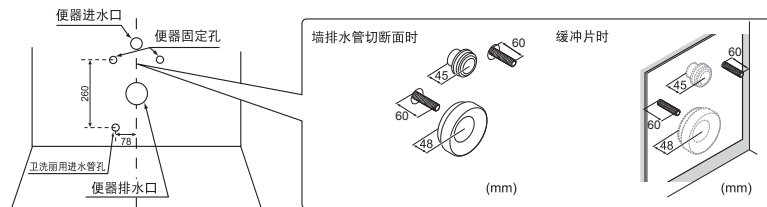


关于各部分



安装前的注意事项

1. 便器安装前, 已经按照隐藏式水箱施工说明要求, 安装好了隐藏式水箱。同时, 按照下图中的尺寸要求, 预留了便器的给水口、排水口和固定孔。
2. 便器给、排水管的预留尺寸请参考右图。裁切方法, 请参照配套隐藏式水箱的要求进行。
3. 禁止使用环氧树脂或者硬化后体积变大的密封材料。否则, 由此导致的产品损失, 我司概不负责。



注意
必须实行 请确认便器上已安装左图中的部件
如果没有此部件就安装便器, 水可能会从便器中喷出。

安装方法

符号和意思

 : 需要目视确认。

1

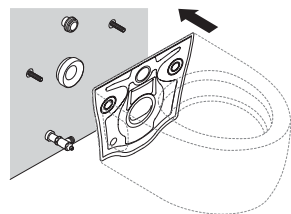
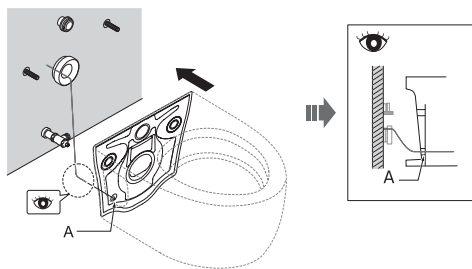
请先安装随附的进水角阀。
如不先安装进水角阀类，坐便器施工完成后将无法安装进水角阀。

2

注意 请勿使便器碰到进水角阀
安装便器本体时，可能会损坏便器或进水角阀。

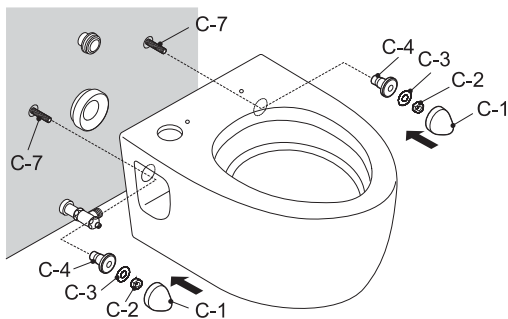
隐藏式水箱为带遥控冲洗功能的TOTO产品时

隐藏式水箱为不带遥控冲洗功能的TOTO产品时
不使用TOTO制水箱的情况下



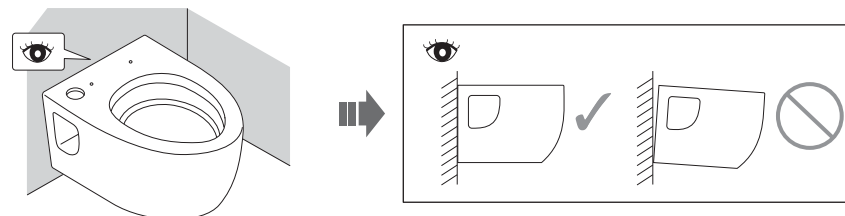
注意：设置坐便器时，请注意不要夹住电线。
请确保电线穿过下沿内。

3



安装方法

4



注意

必须实行 **确认便器已牢牢固定**
如果安装不牢固，便器可能会掉落并损坏。

5

温水冲洗电子坐便盖的安装，请按照产品随附的安装说明书要求实施。

6

试运行后，请确认所有连接部都不漏水。安装不良的情况下，可能会因漏水造成浸湿家具等物品的财产损失。

- 试运行（冲洗）后，请确认便器盆中未残留管道碎屑等异物。否则可能导致锈斑等异物附着。
- 请确认陶瓷表面没有划痕等。金属类物品（手表带、皮带扣等）撞击到陶瓷表面时，该表面上可能会留下黑色或银色的线条伤痕。
- 完成施工后，便器盆中可能附着有油污等不易察觉的污垢（填缝密封胶、管道用粘合剂等），请务必使用请购用中性洗涤剂（不含研磨剂）擦除污垢。否则可能造成便器盆面冲洗不干净。



扫描二维码
服务预约，方便快捷

东陶（中国）有限公司
全国售后服务电话：800-820-9787（固定电话）
400-820-9787（手机用户）

版权为TOTO所有。