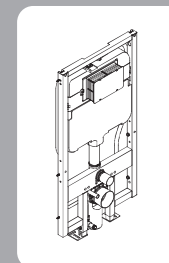


CW582系列 壁挂式隐藏水箱坐便器 / 壁挂式冲洗阀坐便器

隐藏式水箱时

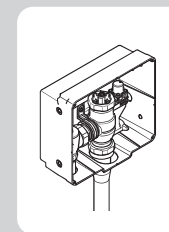
必须执行	P.2
安全注意事项	P.3
安装前的注意事项	P.4
包装内部件	P.4
随附零件	P.4
关于各部分	P.4
安装方法	P.5



隐藏式水箱时

感应式大便器冲洗阀（埋入式）时

必须执行	P.8
安全注意事项	P.9
安装前的注意事项	P.10
包装内部件	P.10
随附零件	P.10
关于各部分	P.11
安装方法	P.11



感应式大便器冲洗阀（埋入式）时

※请使用TOTO指定的感应式大便器冲洗阀（埋入式）。

扫描二维码，服务预约，方便快捷

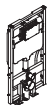


东陶(中国)有限公司

全国售后服务电话： 800-820-9789 (固定电话)
400-820-9787 (手机用户)

为了充分发挥产品的性能，请按安装说明书内容正确安装。
安装后，请向顾客详细说明使用方法。

因安装的产品不同，安装顺序有所差异。
请按下述指示进行安装。



隐藏式水箱时

⇒ **2至7页**



感应式大便器冲洗阀（埋入式）时

⇒ **8至13页**



隐藏式水箱时

必须执行

请在安装座便器前安装进水角阀等部件。
(安装座便器后，则无法安装进水角阀等部件。)
※仅限安装卫洗丽时



安装流程 (③ 部分请确认本说明书。)

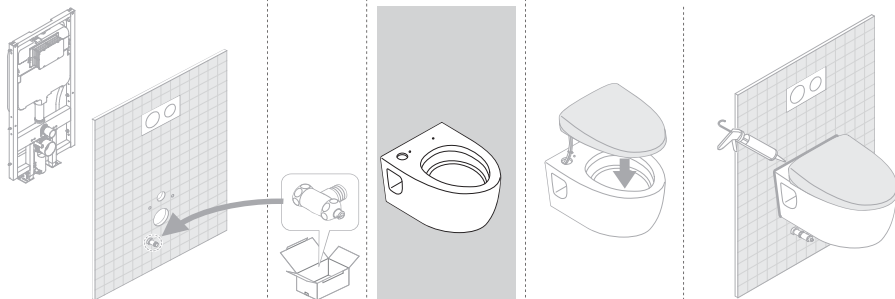
步骤①②④，请参照各个部件所同捆的施工说明书
※不安装卫洗丽时，②④不适用。

①安装水箱

②安装
进水角阀

③安装便器

④安装卫洗丽



安全注意事项 (为了安全起见，请务必遵守)

安装前，请仔细阅读「安全注意事项」。并根据其内容正确安装。
为了您能正确地安装该产品，防止您或者他人的人身及财产造成损失，此说明书采用了各种标志。
标志的意思说明如下。

标志	意思
警告	表示如果无视此标志而误操作时，将可能导致人员死亡或重伤。
注意	表示如果无视此标志而误操作时，有可能造成人身伤害或物质损害。

用下列插图划分必须遵守事项的种类并予以说明。

	此图表示不可行，「禁止」之意		此图表示必须「强制」实行的内容
--	----------------	--	-----------------

警告

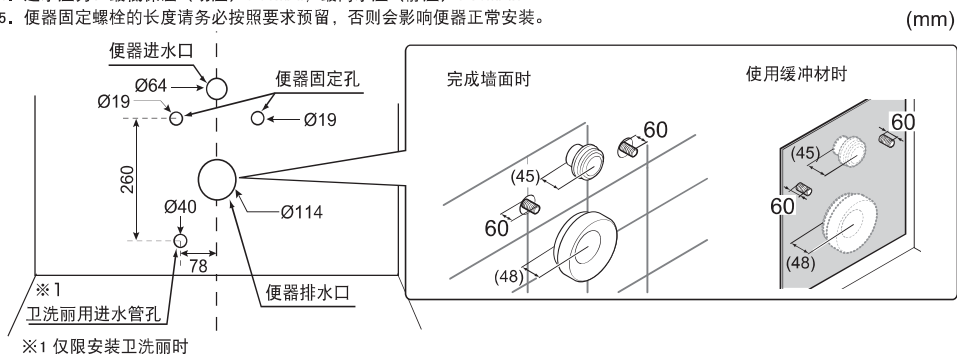
禁止	请不要在0℃以下环境中使用。 否则，可能会因为产品冻裂而导致人身伤害、以及漏水导致家庭财产损失等事故的发生。
必须实行	身体有障碍的用户或者经验、常识较少的用户（包括儿童）请在专业人员的指导下使用本产品。 否则有可能造成烧伤、触电、火灾、受伤。 不要让儿童将本产品当作玩具玩耍。 否则有可能造成烧伤、触电、火灾、受伤。

注意

禁止	请勿撞击陶瓷。 陶瓷破裂后会造成人身伤害、漏水及污损家具等后果。
必须实行	安装过程中，请务必使用附属部件及指定部件。 否则可能无法正常安装。 必须按照说明书进行安装。 否则可能会造成故障或漏水。

安装前的注意事项

1. 便器安装前, 已经按照隐藏式水箱施工说明要求, 安装好了隐藏式水箱。同时, 按照下图中的尺寸要求, 预留了便器的进水口、排水口和固定孔。
2. 便器进、排水管的预留尺寸请参考右图。裁切方法, 请参照配套隐藏式水箱的要求进行。
3. 禁止使用环氧树脂或者硬化后体积变大的密封材料。否则, 由此导致的产品损失, 我司概不负责。
4. 进水压力: 最低保证(动压)0.05MPa, 最高水压(静压)0.75MPa。
5. 便器固定螺栓的长度请务必按照要求预留, 否则会影响便器正常安装。

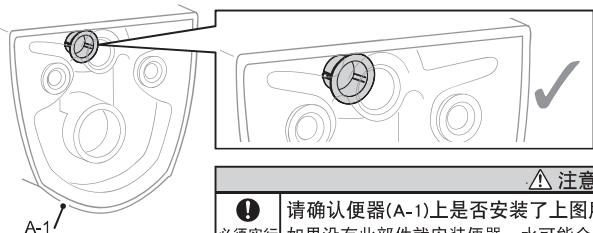


(mm)

※1

卫洗丽用进水管孔

※1 仅限安装卫洗丽时

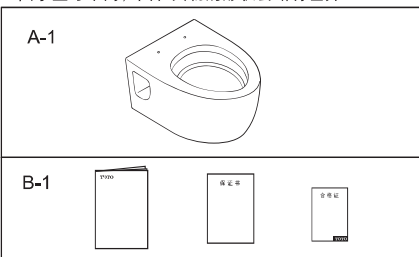


必须实行

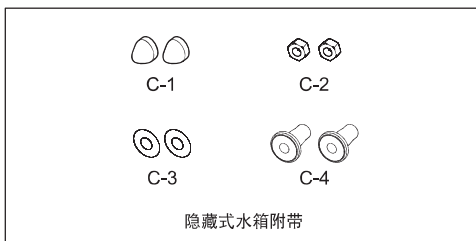
请确认便器(A-1)上是否安装了上图所示的部件
如果没有此部件就安装便器, 水可能会从便器中喷出。

包装内部件

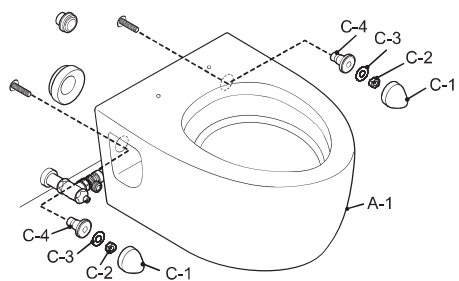
- ※零件是否齐全, 请参照以下内容确认。
- ※由于型号不同, 图和实物的形状会略有差异。



随附零件



关于各部分



安装方法

符号和意思

: 需要目视确认。

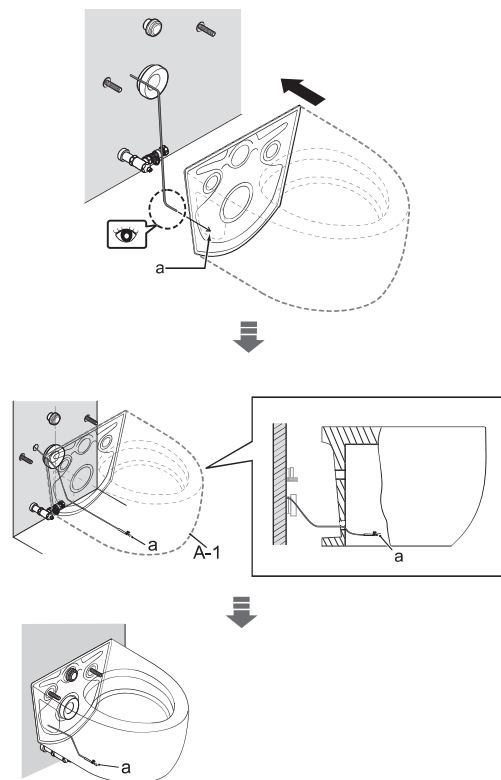
1

安装卫洗丽时, 请先安装进水角阀。(客户自购, 推荐使用TOTO进水角阀)
如不先安装进水角阀类, 坐便器施工完成后将无法安装进水角阀。

2

注意 安装有进水角阀时, 请勿使便器(A-1)碰到进水角阀
安装便器本体时, 可能会损坏便器或进水角阀。

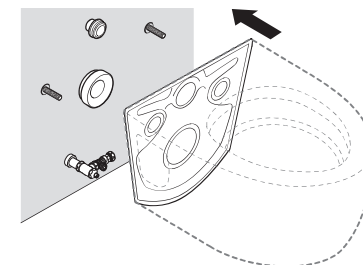
隐藏式水箱为带自动冲洗功能的TOTO产品时



注意:
安装便器(A-1)时, 请注意不要夹住电线(a)。
请使电线(a)穿过便器(A-1)下沿内。

隐藏式水箱为不带自动冲洗功能的TOTO产品时
不使用TOTO制水箱的情况下

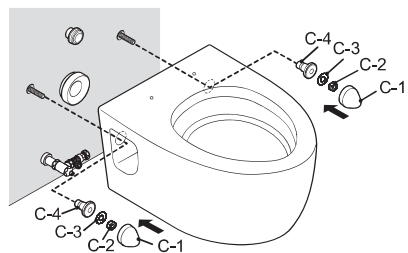
不安装卫洗丽时



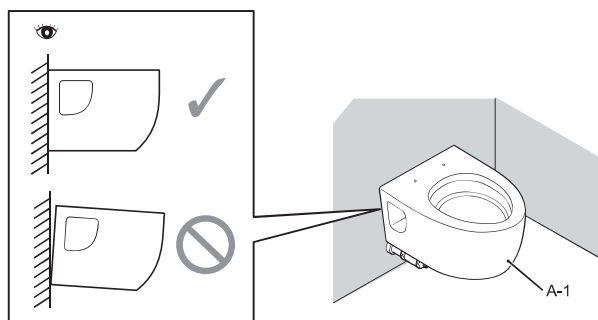
※结合使用TOTO隐藏水箱但不带自动冲洗(安装进水角阀时)的插图进行说明。

安装方法

3



4



注意

! 确认便器(A-1)已牢固固定
必须实行 如果安装不牢固, 便器(A-1)可能会掉落并损坏。

安装卫洗丽时

⇒ 5

不安装卫洗丽时

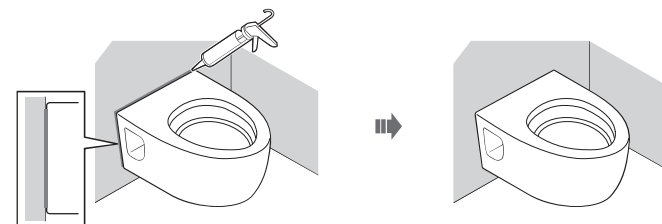
⇒ 6

5

安装卫洗丽时, 请遵照卫洗丽的施工说明书进行安装

安装方法

6



※本产品禁止使用任何水泥安装, 对所有因水泥安装引起的坐便器破裂本公司恕不负责。

试运转后, 请确认所有连接部位都不漏水。在没有安装好的情况下, 有可能会造成漏水使家具污损等导致财产损失的后果。

- 便器 (A-1) 试运转 (冲水) 后, 请确认便器内壁没有管道内的粉末等异物残留。否则可能会导致生锈等异物附着。
- 请确认陶器 (A-1) 表面没有伤痕。当金属类制品 (如表带、皮带扣等) 在陶器 (A-1) 表面强烈碰撞或摩擦时, 会产生黑色或银色的条状划痕。当有条状划痕时, 请用含有研磨剂的洗涤剂轻轻擦除。
- 安装完毕后, 便器内壁可能有油污等看不见的污垢 (管道用粘接剂等) 残留, 请使用厕所用中性洗涤剂 (不含研磨剂) 将污垢擦去。否则可能会导致便器内壁冲洗残留。
- 为防止坐便器管路堵塞, 请不要向坐便器内冲入新闻纸、纸尿裤、妇用卫生巾等容易堵塞的物品。



感应式大便器冲洗阀（埋入式）时

必须执行

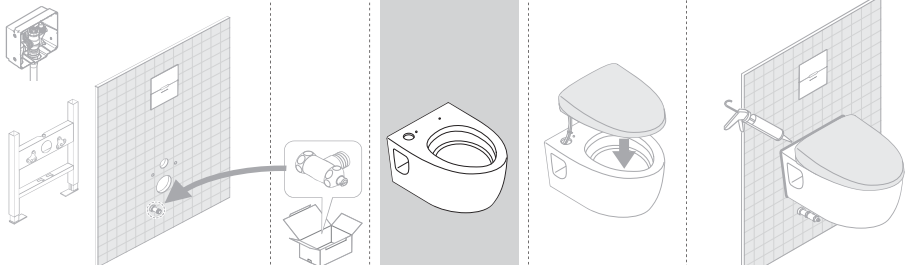
请在安装座便器前安装进水角阀等部件。
(安装座便器后, 则无法安装进水角阀等部件。)
※仅限安装卫洗丽时



安装流程 (③ 部分请确认本说明书。)

步骤①②④, 请参照各个部件所同捆的施工说明书
※不安装卫洗丽时, ②④不适用。

①安装感应式大便器冲洗阀（埋入式） ②安装进水角阀 ③安装便器 ④安装卫洗丽



安全注意事项 (为了安全起见, 请务必遵守)

安装前, 请仔细阅读「安全注意事项」。并根据其内容正确安装。
为了您能正确地安装该产品, 防止您或者他人的人身及财产造成损失, 此说明书采用了各种标志。
标志的意思说明如下。

标志	意思
警告	表示如果无视此标志而误操作时, 将可能导致人员死亡或重伤。
注意	表示如果无视此标志而误操作时, 有可能造成人身伤害或物质损害。

用下列插图划分必须遵守事项的种类并予以说明。

	此图表示不可行, 「禁止」之意		此图表示必须「强制」实行的内容
--	-----------------	--	-----------------

警告	
禁止	请不要在0℃以下环境中使用。 否则, 可能会因为产品冻裂而导致人身伤害、以及漏水导致家庭财产损失等事故的发生。
必须实行	身体有障碍的用户或者经验、常识较少的用户(包括儿童)请在专业人员的指导下使用本产品。 否则有可能造成烧伤、触电、火灾、受伤。 不要让儿童将本产品当作玩具玩耍。 否则有可能造成烧伤、触电、火灾、受伤。

注意	
禁止	请勿撞击陶瓷。 陶瓷破裂后会造成人身伤害、漏水及污损家具等后果。
必须实行	安装过程中, 请务必使用附属部件及指定部件。 否则可能无法正常安装。 必须按照说明书进行安装。 否则可能会造成故障或漏水。

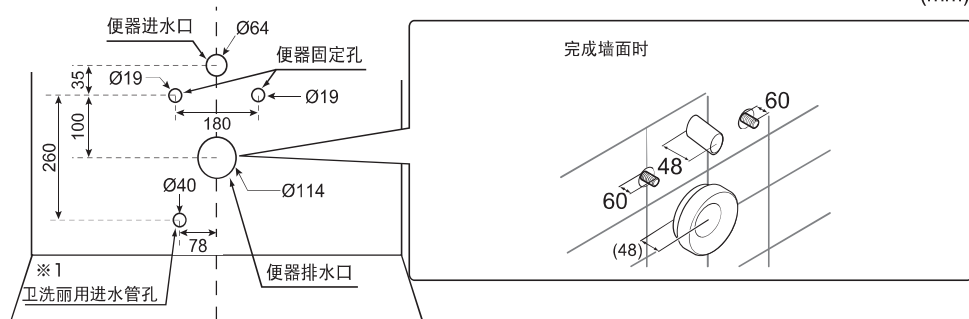
使用冲洗阀TREF75U*系列、TREF75K*系列的式样

类型	定量	
	TREF75U *	TREF75K *
马桶标准冲洗量	大清洗5.0L (人体感应时间:120秒以上) 小清洗3.5L (人体感应时间:6~120秒) ※91L/min时, 设定的出厂条件不能超过清洗水量的上限	

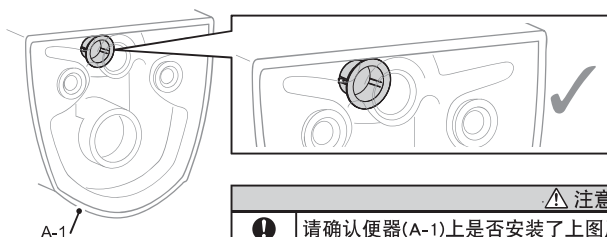
安装前的注意事项

1. 便器安装前，已经按照感应式大便器冲洗阀施工说明要求，安装好了感应式大便器冲洗阀。同时，按照下图中的尺寸要求，预留了便器的进水口、排水口和固定孔。
2. 便器进、排水管的预留尺寸请参考右图。裁切方法，请参照配套感应式大便器冲洗阀的要求进行。
3. 禁止使用环氧树脂或者硬化后体积变大的密封材料。否则，由此导致的产品损失，我司概不负责。
4. 进水压力：最低保证（动压）0.1MPa，最高水压（静压）0.75MPa。
5. 便器固定螺栓的长度请务必按照要求预留，否则会影响便器正常安装。
6. 请使用TOTO指定的感应式大便器冲洗阀（埋入式）。

(mm)



※1 仅限安装卫洗丽时

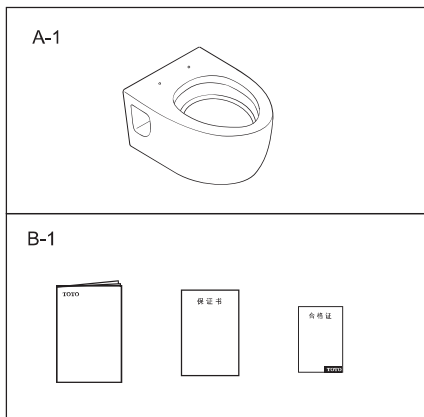


注意

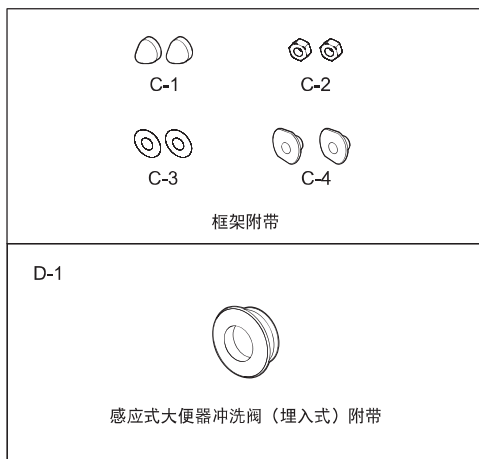
⚠ 请确认便器(A-1)上是否安装了上图所示的部件
必须实行 如果没有此部件就安装便器，水可能会从便器中喷出。

包装内部件

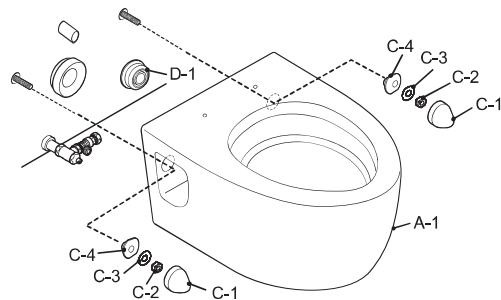
※零件是否齐全，请参照以下内容确认。
※由于型号不同，图和实物的形状会略有差异。



随附零件



关于各部分



安装方法

符号和意思

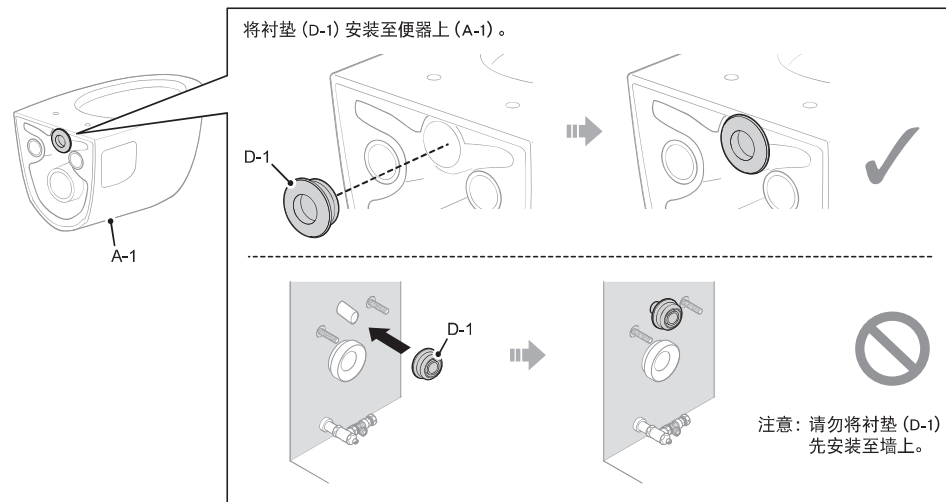
👁️ : 需要目视确认。

1

安装卫洗丽时，请先安装进水角阀。（客户自购，推荐使用TOTO进水角阀）
如不先安装进水角阀类，坐便器施工完成后将无法安装进水角阀。

2

注意 牢固安装，确保便器(A-1)将衬垫(D-1)之间没有缝隙
便器(A-1)将衬垫(D-1)之间如有缝隙，可能会漏水。

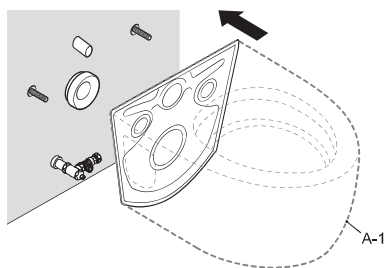


注意：请勿将衬垫(D-1)先安装至墙上。

安装方法

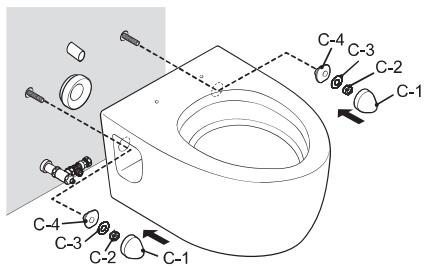
3

注意 安装有进水角阀时，请勿使便器(A-1)碰到进水角阀。安装便器本体时，可能会损坏便器或进水角阀。



※结合安装进水角阀时的插图进行说明。

4



5



注意

! 确认便器(A-1)已牢牢固定
必须实行 如果安装不牢固，便器(A-1)可能会掉落并损坏。

安装卫洗丽时

⇒ 6

不安装卫洗丽时

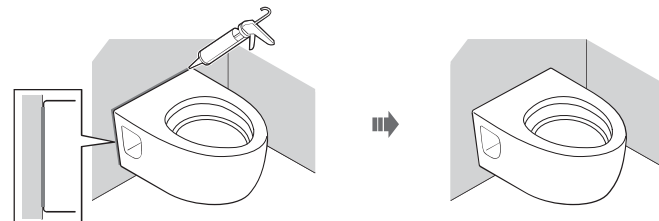
⇒ 7

安装方法

6

安装卫洗丽时，请遵照卫洗丽的施工说明书进行安装

7



※本产品禁止使用任何水泥安装，对所有因水泥安装引起的坐便器破裂本公司恕不负责。

试运转后，请确认所有连接部位都不漏水。在没有安装好的情况下，有可能会造成漏水使家具污损等导致财产损失的后果。

- 便器 (A-1) 试运转 (冲水) 后，请确认便器内壁没有管道内的粉末等异物残留。否则可能会导致铁锈等异物附着。
- 请确认陶器 (A-1) 表面没有伤痕。当金属类制品 (如表带、皮带扣等) 在陶器 (A-1) 表面强烈碰撞或摩擦时，会产生黑色或银色的条状划痕。当有条状划痕时，请用含有研磨剂的洗涤剂轻轻擦除。
- 安装完毕后，便器内壁可能有油污等看不见的污垢 (管道用粘接剂等) 残留，请使用厕所用中性洗涤剂 (不含研磨剂) 将污垢擦去。否则可能会导致便器内壁冲洗残留。
- 为防止坐便器管路堵塞，请不要向坐便器内冲入新闻纸、纸尿裤、妇用卫生巾等容易堵塞的物品。

