

# TOTO

使用说明书 附保证书、合格证

## TOTO 检查合格证

产品型号：见包装箱上的标签  
产品名称：见包装箱上的标签  
生产日期：见包装箱上的标签

|    |  |
|----|--|
| 检印 |  |
|----|--|

组装工厂：东陶机器（广州）有限公司  
厂 址：广州市番禺区南村镇兴南大道715号

东陶(中国)有限公司  
全国售后服务电话：800-820-9787(固定电话)  
400-820-9787(手机用户)

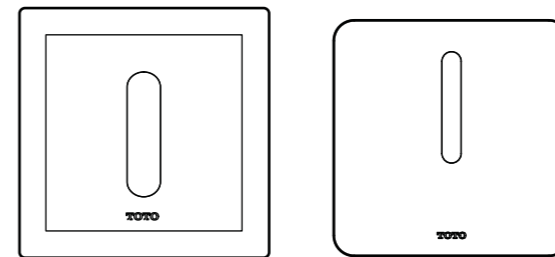


扫描二维码，  
服务预约，方便快捷

销售商：东陶(中国)有限公司  
地 址：北京市朝阳区光华路1号 北京嘉里中心北楼1915室  
网 址：www.toto.com.cn

## 非接触式便器冲洗阀（感应式小便器冲洗阀）

DUE114UE\*  
DUE114UK\*  
DUE114UPE\*  
DUE114UPK\*



■首先对您能选购本公司产品表示  
我们最诚挚的谢意。  
请仔细阅读本说明书后正确使用。  
■本说明书内附有保证书，故请妥  
善保管，并在必要时取出阅读。

|             |     |        |
|-------------|-----|--------|
| 安全注意事项..... | 1~2 | 序<br>言 |
| 产品型号.....   | 3   |        |
| 规格.....     | 3   |        |
| 部品名称.....   | 4   |        |

|           |     |                   |
|-----------|-----|-------------------|
| 使用说明..... | 5   | 使用<br>及<br>保<br>养 |
| 更换电池..... | 6~7 |                   |
| 日常保养..... | 7~8 |                   |



|             |    |              |
|-------------|----|--------------|
| 故障分析.....   | 9  | 故障<br>分<br>析 |
| 有害物质含量..... | 9  |              |
| 保证书.....    | 10 |              |

# 安全注意事项




为了您的安全，使用前请先仔细阅读安全注意事项，再正确使用。

●为了保证产品的安装正确，防止对顾客或他人造成人身危害或财产损失，在本说明书列出了多项标志。

这些标志及其含义如下所示。

| 标志                                                                                          | 含义                            |
|---------------------------------------------------------------------------------------------|-------------------------------|
|  <b>警告</b> | 若无视此标志，进行错误操作，可能会造成人员死亡或重伤。   |
|  <b>注意</b> | 若无视此标志，进行错误操作，可能会造成人员受伤及财产损失。 |

| 标志                                                                                 | 含义 | 标志                                                                                 | 含义   |
|------------------------------------------------------------------------------------|----|------------------------------------------------------------------------------------|------|
|  | 禁止 |  | 必须执行 |

|  <b>警告</b> |                                         |
|-----------------------------------------------------------------------------------------------|-----------------------------------------|
| <br>禁止     | <b>请勿使用AC220V以外的电源。</b><br>否则可能导致火灾、触电。 |
|                                                                                               | 不要安装在浴室等潮湿的地方。<br>否则可能导致故障、触电。          |
|                                                                                               | 绝对不要进行拆解、修理、改装。<br>否则可能导致火灾或触电。         |
| <br>必须执行   | 安装本产品，请委托合法资质的专业人员安装。                   |
|                                                                                               | 残障人士及智力能力缺陷和常识缺乏的人（包括儿童）需要在专人监护下使用本产品。  |

# 保证书

|       |           |
|-------|-----------|
| 用 户   |           |
| 销售安装店 |           |
| 购 买 日 |           |
| 保 修 期 | 自购买日起一年内。 |

\*若上栏内容未记全，该保证书将视为无效。因此请用户购买时对记入内容进行确认。

\*本保证书中保修项目仅限于保证书中所约束的免费维修项目进行维修。

\*在保修期间，若产品发生故障（漏水、渗漏），请拨打全国售后服务电话报修。

## 维修规定

- 1.保修期间，在用户正确按说明书、不干贴等指示，使用本公司产品的情况下，本公司将对有故障产品进行免费维修。
- 2.在保修期内发生损坏需要得到免费维修时，请拨打全国售后服务电话报修。
- 3.在保修期内，下面所列场合的维修为有偿维修。
  - ① 使用不当或私自进行的不当修理及改造所造成的故障及损伤。
  - ② 安装施工时的不注意或过失造成的故障及损伤。
  - ③ 安装后又拆移等原因造成的故障及损伤。
  - ④ 超出使用范围以外的场合下使用本产品所造成的故障及损伤（如家庭用商品作为业务上商品使用）。
  - ⑤ 沙粒或污物等造成的损伤。
  - ⑥ 由于日常的维护保养不当造成的肮脏、电镀部分生锈等不良。
  - ⑦ 由于火灾、地震、水灾、雷击及其他天灾、公害、气害（液化气）、盐害及异常电压、使用指定外的电源（电压、频率）等原因造成的故障及损伤。
  - ⑧ 本保证书没有指定的场合。
  - ⑨ 本保证书中用户姓名、销售店、安装店、购买日期未填写的场合。
  - ⑩ 不能出示购买发票的场合。
  - ⑪ 由结冰引起的故障。
- 4.本保证书只在中国境内有效。（香港、澳门、台湾地区除外）
- 5.本保证书丢失不补，请顾客妥善保管。

# 故障分析

- 下列情况并不是故障。委托进行修理之前，请检查以下项目。如果依然不能恢复正常，敬请垂询为您安装的安装公司、销售商或者营业所。详情，请阅读产品报修卡（见第10页）。


| 在要求修理之前 |                            |       |      |
|---------|----------------------------|-------|------|
| 现象      | 请您检查                       | 处理方法  | 参考页码 |
| 不出水     | 感应窗表面是否较脏                  | 清除脏污  | 7    |
|         | 感应窗前是否有障碍物                 | 清除障碍物 | -    |
|         | 是否完全打开止水阀                  | 打开止水阀 | -    |
|         | 感应窗的红色灯是否闪烁                | 更换干电池 | 6~7  |
|         | 是否牢牢插入连接器                  | 插好连接器 | 6~7  |
|         | 是否正在停水或停电                  | 等待恢复  | -    |
|         | 是否堵塞过滤网                    | 清扫过滤网 | 8    |
| 不止水     | 是否堵塞电磁阀                    | 清扫电磁阀 | 8    |
|         | 如果检查上述部位后，依然无法停止出水，请关闭止水阀。 |       |      |
| 水流较小    | 是否完全打开了止水阀                 | 打开止水阀 | -    |
|         | 是否堵塞过滤网                    | 清扫过滤网 | 8    |

产品中的有害物质的名称及含有量



| 部品名称  | 有害物质      |           |           |                  |               |                 |
|-------|-----------|-----------|-----------|------------------|---------------|-----------------|
|       | 铅<br>(Pb) | 汞<br>(Hg) | 镉<br>(Cd) | 六价铬<br>(Cr (VI)) | 多溴联苯<br>(PBB) | 多溴二苯醚<br>(PBDE) |
| 机能部   | ×         | ○         | ○         | ○                | ○             | ○               |
| 止水阀   | ×         | ○         | ○         | ×                | ○             | ○               |
| 定流量阀盖 | ○         | ○         | ○         | ×                | ○             | ○               |
| 电磁阀   | ○         | ○         | ○         | ×                | ○             | ○               |
| 感应器   | ○         | ○         | ○         | ○                | ×             | ×               |
| 线路板   | ○         | ○         | ○         | ○                | ×             | ×               |

本表格依据SJ/T 11364-2014的规定编制。

- :表示该有害物质在该部件所有均质材料中的含量均在GB/T 26572-2011规定的限量要求以下。
- × :表示该有害物质至少在该部件的某一均质材料中的含量超出GB/T 26572-2011规定的限量要求。(且目前业界没有成熟的替代方案，符合欧盟RoHS指令环保要求)

 本标识内数字表示产品在正常使用状态下的环保使用期限为10年。

## 注意

|                                                                                          |                                            |
|------------------------------------------------------------------------------------------|--------------------------------------------|
|  禁止   | 不要施加强力或冲击。<br>否则可能因部件损伤造成人身伤害或产品出现故障与漏水。   |
|                                                                                          | 不要安装阻碍水流正常通过的节流类装置。<br>否则可能会影响冲水效果，并造成漏水。  |
|  必须执行 | 取出过滤网清扫前，请先关闭止水阀或进水总阀门。<br>否则水可能喷出，造成财产损失。 |

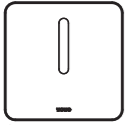
## 注意

- 在可能结冰的场所使用时，要切实做好防冻措施。由于结冰，零件破损，有可能导致漏水，造成财产损失。因结冰而造成的破损即使在保修期内也是有偿修理。请不要让产品的环境温度低于0℃。

## 防冻措施

- 在可能结冰的场所使用时，要切实做好防冻措施。
1. 产品结冰的话零件损坏，成为漏水的原因。
  2. 因结冰造成的零件破损即使在保修期内也是有偿修理。
  3. 施工完了后或长时间不使用时，要有预防突然降温的准备，要对产品进行结冰预防。
  4. 因为有结冰的危险，请不要让产品周围的温度在0℃以下。

# 产品型号

| 面板外观                                                                                        | 型号         | 净重(kg) | 毛重(kg) | 产品尺寸                                                                                      |
|---------------------------------------------------------------------------------------------|------------|--------|--------|-------------------------------------------------------------------------------------------|
| <br><金属面板> | DUE114UE*  | 约2.2   | 约2.6   |  115mm |
|                                                                                             | DUE114UK*  | 约1.9   | 约2.4   |                                                                                           |
| <br><塑料面板> | DUE114UPE* | 约2.1   | 约2.5   |  130mm |
|                                                                                             | DUE114UPK* | 约1.8   | 约2.3   |                                                                                           |

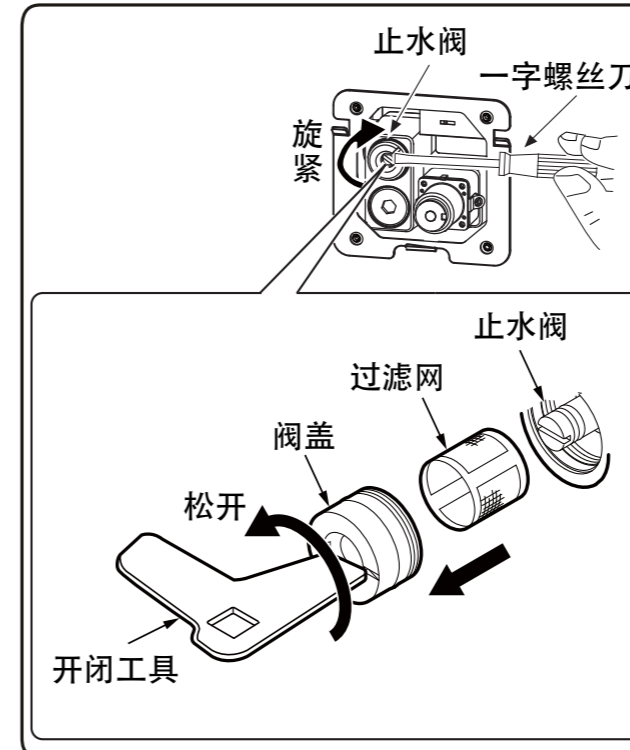
# 规格


|              |                                          |                      |
|--------------|------------------------------------------|----------------------|
| 产品名称         | 非接触式便器冲洗阀（感应式小便器冲洗阀）                     |                      |
| 型号           | DUE114UE*/DUE114UPE*                     | DUE114UK*/DUE114UPK* |
| 电源方式         | 交流电 AC220V 50/60Hz                       | 5号碱性干电池×2节           |
| 设备保护<br>定时冲洗 | 每24小时自动冲洗一次                              |                      |
| 感应距离         | 距离感应窗800mm±10%（带自动学习功能）                  |                      |
| 使用环境温度       | 1~55℃                                    |                      |
| 进水压力         | 最低必要水压：0.05MPa（流动时）<br>最高水压：0.75MPa（静止时） |                      |
| 消耗功率         | 待机时                                      | ≤0.4W                |
|              | 动作时                                      | ≤0.6W                |
| 进水管螺纹规格      | G 1/2                                    |                      |
| 用途           | 公共场所及普通住宅洗脸间用                            |                      |


## 要求

如果您需要废弃本产品，请勿将其作为一般生活垃圾处理。请依照法规经由独立的回收体系进行合适的处理、恢复和回收。

## 保养过滤网

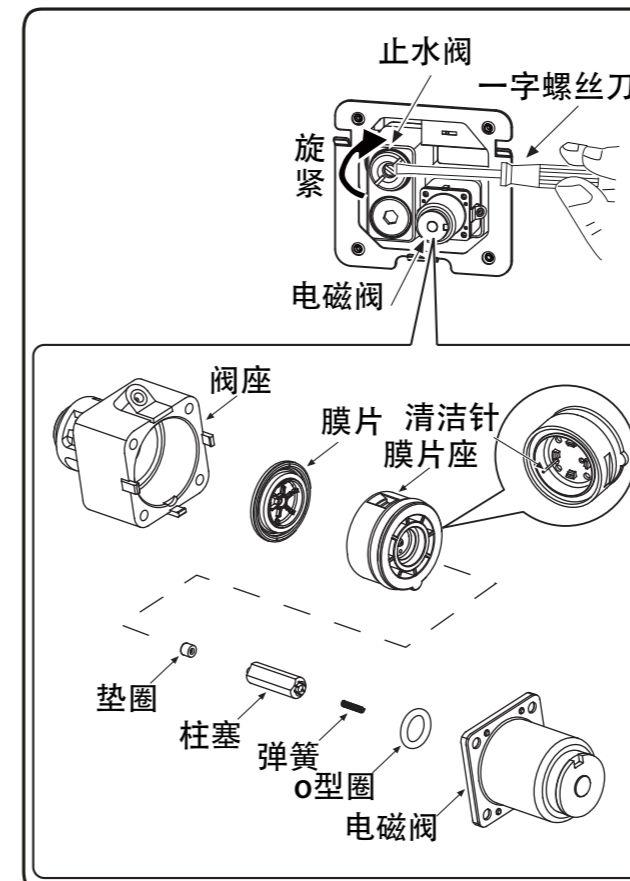



 **警告**


 交流电型时，请先切断电源。否则可能会引起火灾、触电。

- 1.取下面板。（见P6-7电池更换方法）
- 2.拔下插接器。
- 3.旋紧止水阀，停止水流。
- 4.用开闭工具取下阀盖和过滤网。
- 5.用软刷清扫过滤网上的污物。
- 6.按原样装回。

## 保养电磁阀



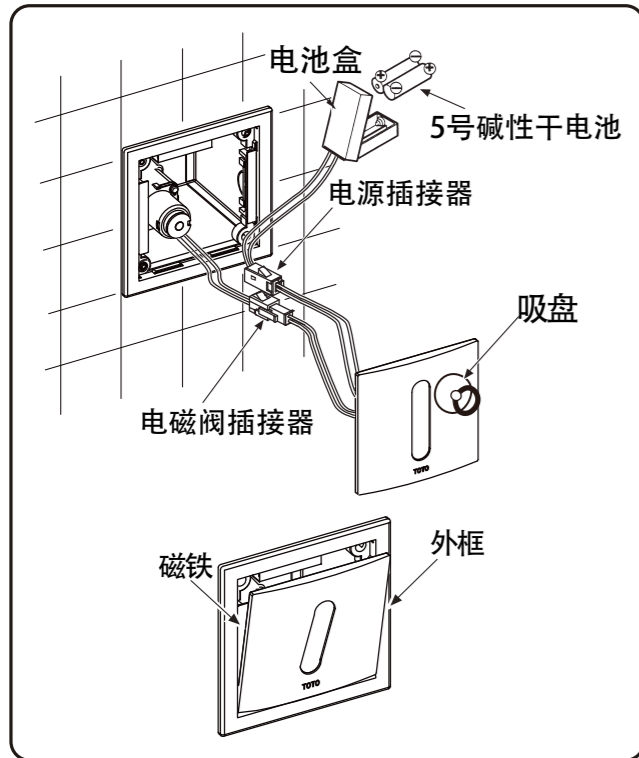
 **警告**

 交流电型时，请先切断电源。否则可能会引起火灾、触电。

- 1.取下面板。（见P6-7电池更换方法）
- 2.拔下插接器。
- 3.旋紧止水阀，停止水流。
- 4.取下电磁阀，检查垫圈有无磨损，弹簧有无塑性变形。
- 5.检查通水孔是否被脏物堵塞，并用软刷清扫。
- 6.检查膜片和膜片座有无脏物，并用软刷清扫。
- 7.组装膜片恒温膜片座时，请如图放置清洁针。
- 8.按原样装回。



# 部品名称



## <塑料面板>更换电池方法

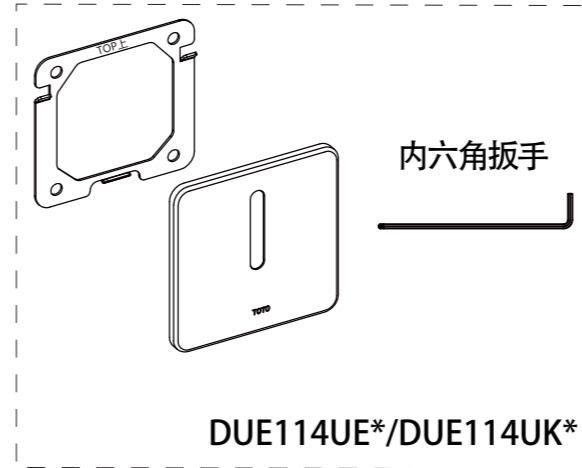
- 1.用吸盘取下面板，拔掉电源插接器、电磁阀插接器。
- 2.从隐蔽盒内取出电池盒。
- 3.取出旧电池，将新电池按电池盒表示+ - 方向放入。
- 4.将电池按原样放回。
- 5.插上电源插接器和电磁阀插接器。
- 6.装上面板。

### 注意

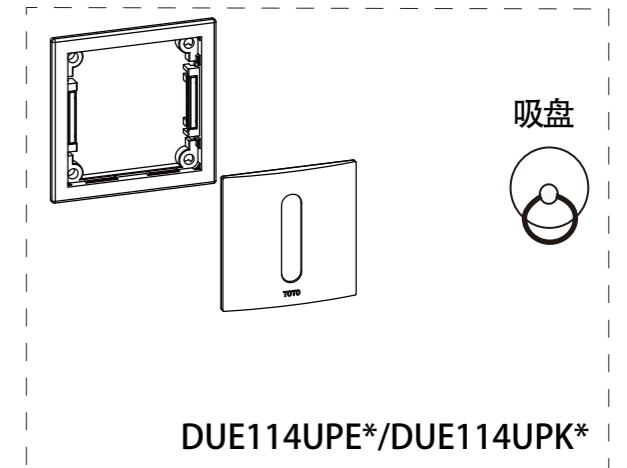
- 请不要将电池的+、-极装反。
- 请不要将新、旧电池混用。
- 请不要使用非碱性的干电池。
- 请将废弃的旧电池依照法规经由独立的回收体系进行合适的处理、恢复和回收。

- 请认真阅读本说明书并正确安装使用。
- TOTO公司保留对其产品更新的权利，届时，恕不另行通知。
- 请检查下列部品是否齐全。

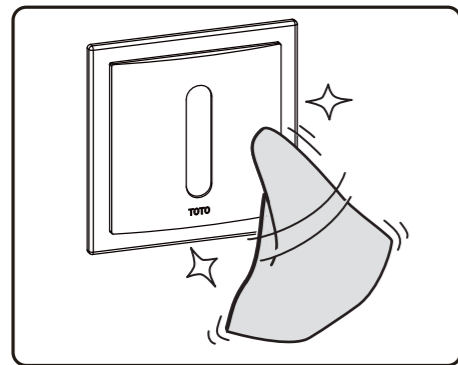
## <金属面板> (含光电感应器)



## <塑料面板> (含光电感应器)



# 日常保养



## 轻微脏污时

请将浸透冷水或温水的软布拧干，擦去面板和感应窗上的污迹。

## 较重脏污时

请用浸有适量的、已稀释的中性洗涤剂的软布擦去污迹，然后再用清水擦拭。

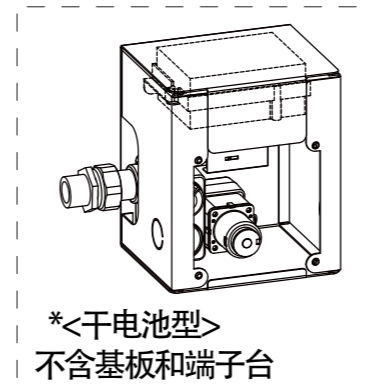
- 在擦拭感应窗周围时，请小心不要伤及感应窗表面。

**注意：请不要浇水冲洗，以免发生电路故障或漏电。**

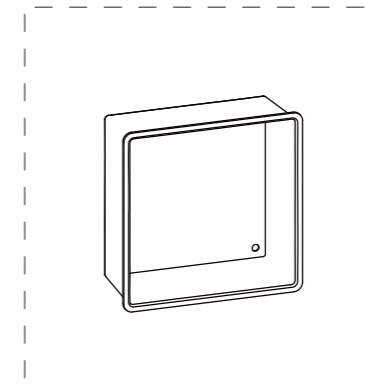
- 请不要使用可能损伤面板的洗涤剂。  
例如：※ 酸性洗涤剂、氯系漂白剂、碱性洗涤剂  
※ 含有磨砂颗粒的洗涤剂，如抛光粉  
※ 稀释剂，如油漆或含苯稀释剂  
※ 研磨器具，如尼龙刷子、钢丝球等。



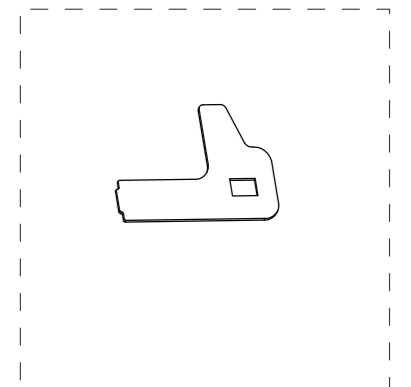
## 隐蔽盒



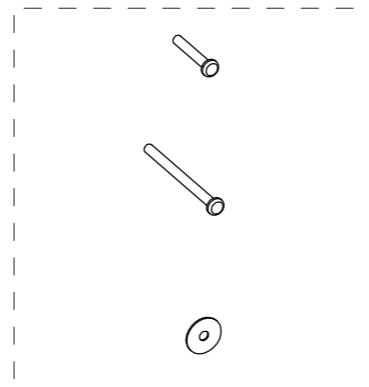
## 施工保护盒



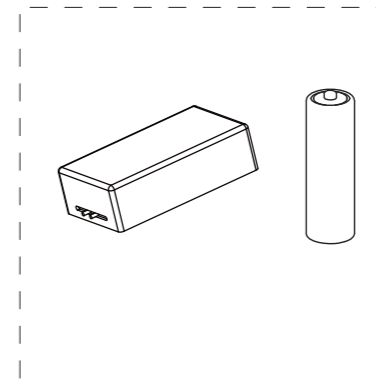
## 开闭工具



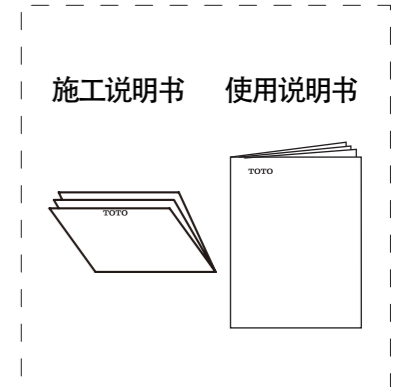
M3×6mm螺丝(×4)  
M3×40mm螺丝(×4)  
垫片(×4)



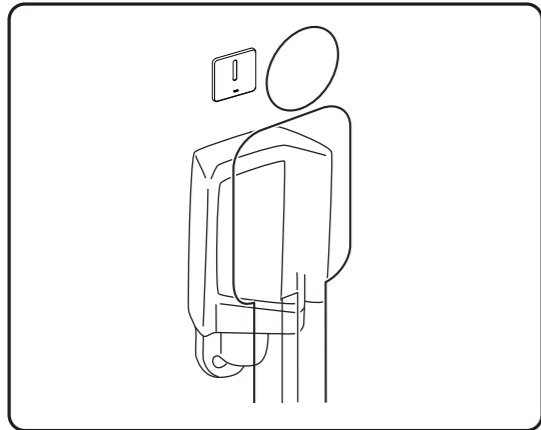
电池盒(×1)及干电池(×2)  
(干电池型)



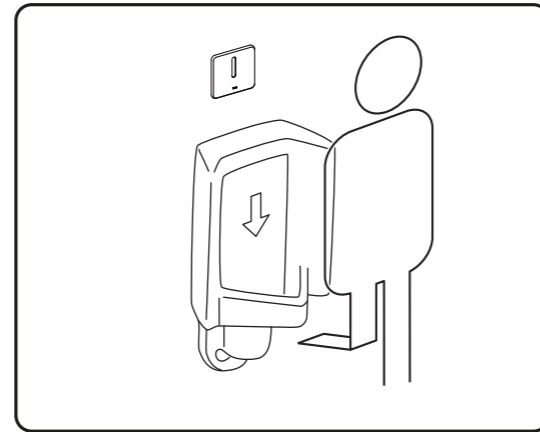
## 说明书



# 使用说明

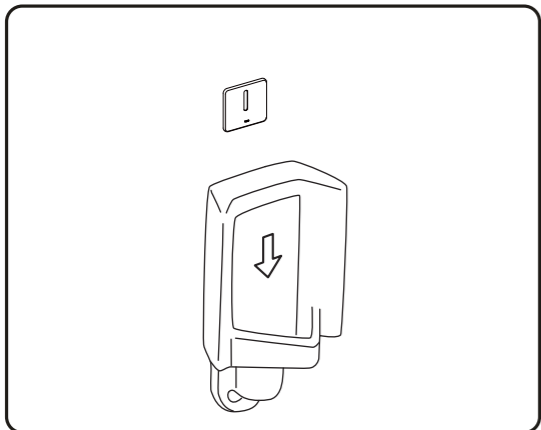


① 使用者靠近小便器感应窗前800mm内，感应器开始感应



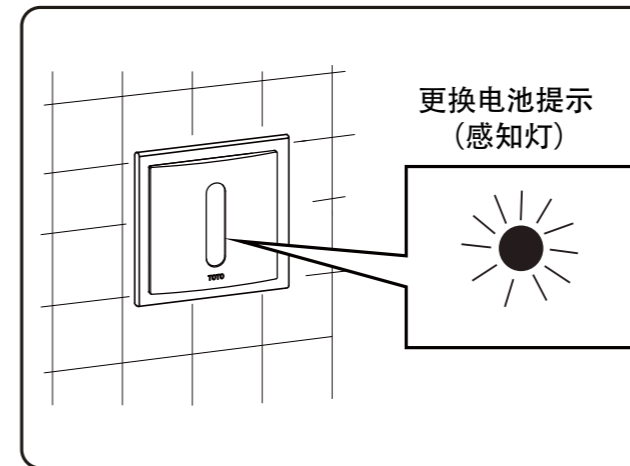
② 当使用者停留6秒以上，然后离开，小便器自动冲洗。

**注意:请不要敲击面板，否则可能导致产品故障。**



- 保护产品，定时自动冲洗  
长时间不使用时，为了防止小便器水管内的水干结，进行定时自动冲洗。
- 每24小时冲洗一次

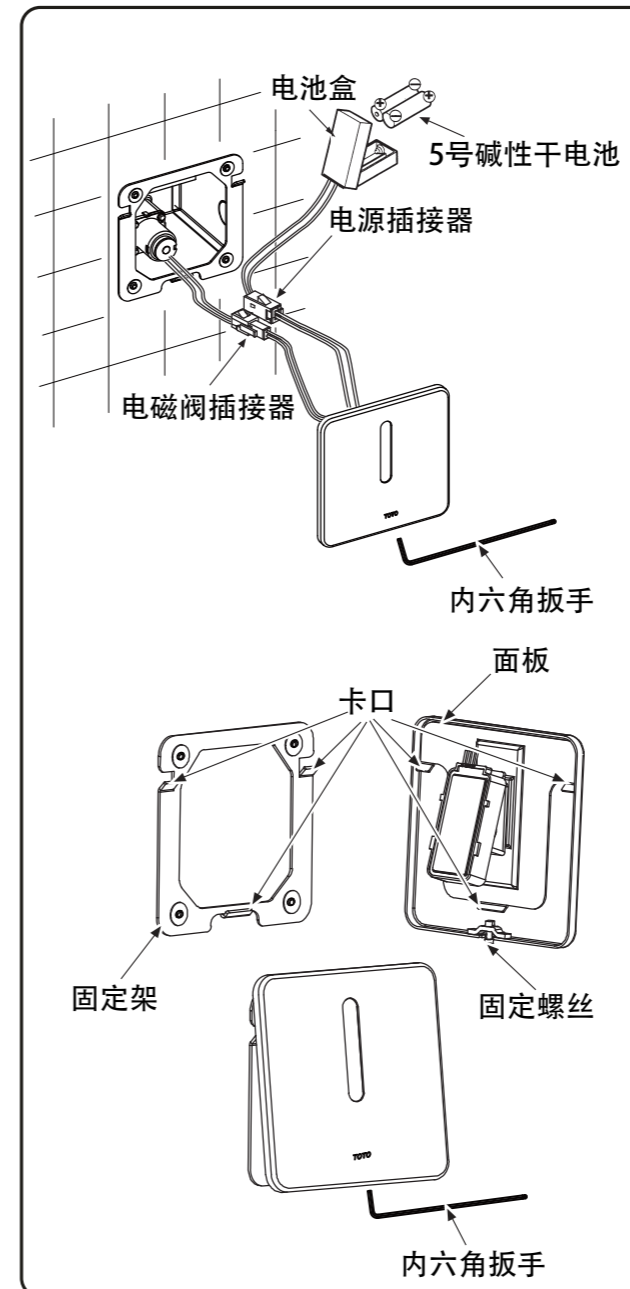
# 更换电池



## <干电池型>

### 更换电池提示

1. 电池电量不足时，感知灯会频繁闪烁，以提醒更换电池。
2. 更换的电池，请用2节市场上销售的五号碱性电池。
  - 干电池的标准使用寿命为4000次/月约使用5年。
  - 如果使用质量较差的干电池，按以上使用条件下，电池消耗寿命在2年以内。



## <金属面板>更换电池方法

1. 用内六角扳手拧松面板底部的螺丝，将面板从三处卡口处向上取下面板，拔掉电源插接器、电磁阀插接器。
2. 从隐蔽盒内取出电池盒。
3. 取出旧电池，将新电池按电池盒表示+ - 方向放入。
4. 将电池按原样放回。
5. 插上电源插接器和电磁阀插接器。
6. 装上面板。

**注意:**

- 放入电池后的10分钟内，感应灯会亮，此并非产品故障，是对感应距离进行自动调节。
- 新旧电池不能混用。