



TOTO

自动感应冲洗小便器 (USWN900系列・USWN902系列)

为了能充分发挥出产品功能, 请按施工说明书内容正确安装。
安装后, 请向客户仔细说明使用方法。

安全注意事项 (为了您的安全, 请务必遵守)



施工前, 请仔细阅读本“安全注意事项”, 正确使用。
为了能够安全、正确地安装商品, 并防止危害用户及他人, 以及造成财产损失, 本说明书采用如下标识。
标识与含义如下。

标识	含义
 警告	表示如果忽视该标识栏的内容, 错误操作, 将可能导致人员死亡或重伤的内容。
 注意	表示如果忽视该标识栏的内容, 错误操作, 将可能导致人员受伤或财产损失的内容。



※财产损失指涉及房子、家具及家畜、宠物等的重大损失。
应遵守的事项种类用以下图标进行区分说明。

	表示不得进行的“禁止”内容。 左图表示“禁止在浴缸、淋浴间使用”。		表示必须执行的“强制”内容。 左图表示“必须执行”。
---	--------------------------------------	---	-------------------------------

警告

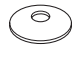

	不要安装在浴室等潮湿场所, 否则有可能造成故障、漏电等情况发生。
	除维修技术人员之外, 其他人绝不要拆解、维修、改装, 否则有可能会引起故障、触电、受伤。

注意

	必须要由两人以上进行施工, 否则有可能会使腰受伤, 或是陶瓷掉落造成损坏。
	施工后, 必须要进行试运行, 确认各部分没有漏水, 如安装不到位有可能会发生漏水, 导致财产损失, 如淋湿家具等。



装箱清单

■零件是否齐全, 请参照以下进行确认。

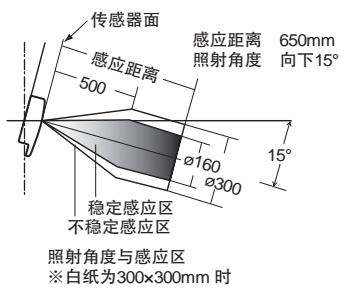
上盖		尿漏	
	(1个)		(1个)
※除菌型带海绵 (阴影部)。			
小便器	给水五金件	其它	
	进水角阀 (1个)	仅限碱性干电池类	请务必转交给顾客
	快速紧固件 (1个)	电池盒 (1个)	施工说明书
		碱性干电池 (2节)	品质保证书
			合格证
排水法兰			
		M8螺母 (2个)	
排水法兰 (1个)	装饰螺栓 (1个)	垫圈 (小・1个)	排水法兰安装说明书 (1份)
			
垫圈 (大・1个 (小便器用))	密封圈 (1个)	挂钩 (2个)	全套木螺丝 (6根 含垫圈2个)

安装前的注意事项

警告

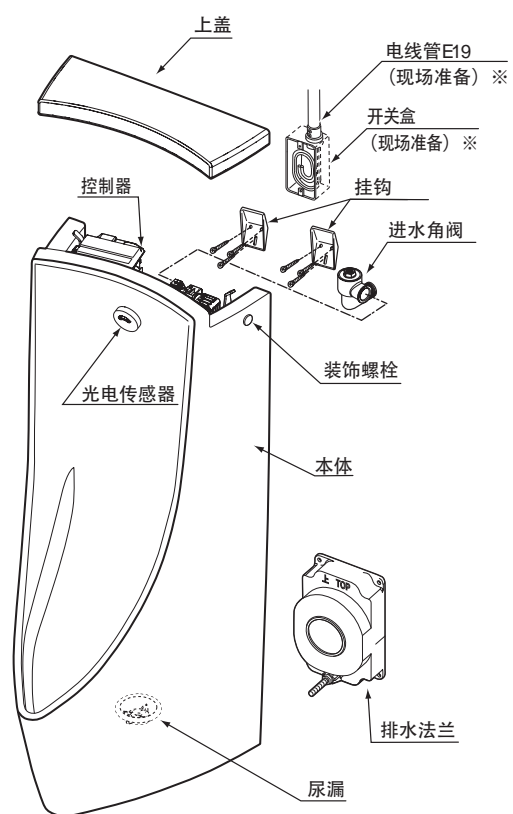
	不要安装在浴室等潮湿场所, 否则有可能造成故障、漏电等情况发生。
	<ul style="list-style-type: none"> 必须要安装过载断路器、漏电断路器, 以防万一发生危险。使用电线: 600V绝缘电线或电缆 (φ1.6、φ2.0mm的单线或2.0mm的绞线) 电源线的接线部应进行绝缘及防水处理。 不得将电源线的接线部放入设备内, 否则有可能造成触电、漏电、火灾。

- 给排水与电气施工要在充分确认后再进行。
 - 请在现场准备好电源线。(AC型、除菌型)
 - 由于不需要地线, 请使用二芯电源线。(AC型、除菌型)
 - 给水压力范围: 最低所需水压为0.07MPa (以9L/min的速度流动时), 最高水压为0.75MPa。请在这个压力范围内使用。
 - 请注意不要损伤传感器表面。
 - 由于是电气设备, 请注意不要淋水。
- 传感器的照射角度与感应距离如图。另外, 如要在小便器前安装扶手等, 安装时注意光电传感器感应区内 (稳定感应区内或不稳定感应区内) 不要有障碍物。小便器对面3米以内安装了镜子、不锈钢等易反光的物体, 会造成感应器误操作。即使3米以外垂直安装的镜子、不锈钢等与地面产生反光, 也会造成感应器误操作。
- 在强光照射的环境中有可能不会工作。
 - 有可能会因变频器或使用红外线的其他设备而造成误操作。
 - 由于包装前会进行通水检查, 因此商品内有可能留有水分, 商品无问题。



各部分的名称

■USWN900系列・USWN902系列

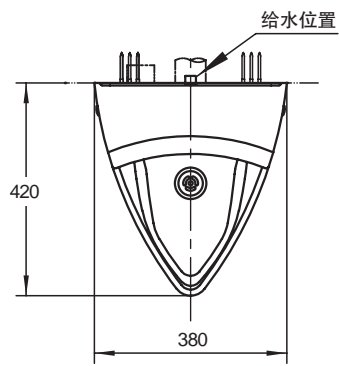


※AC型、除菌型

完成图

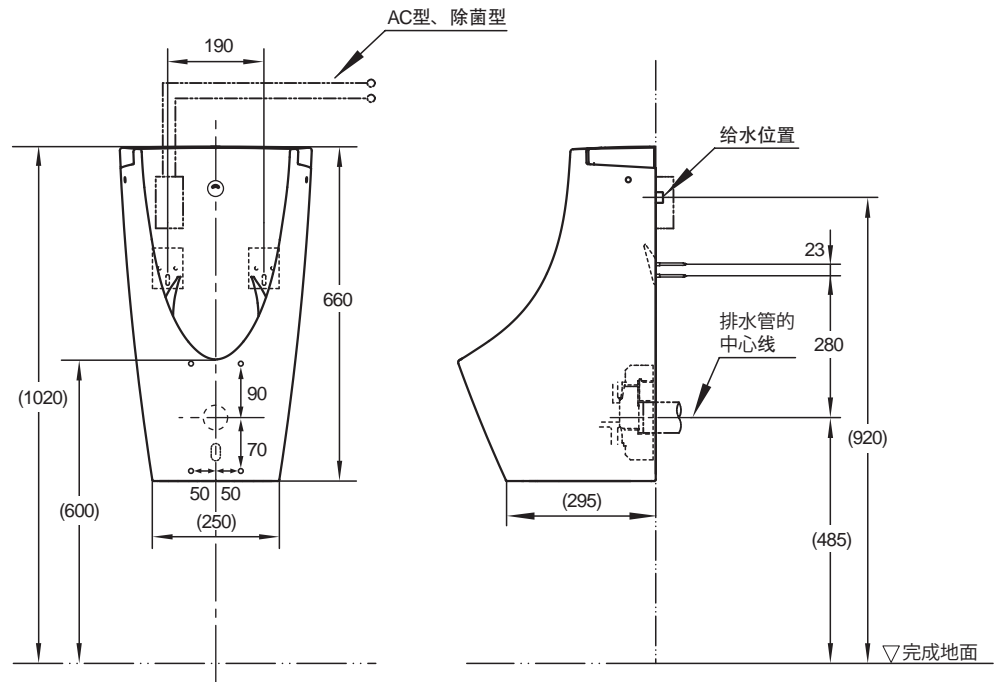
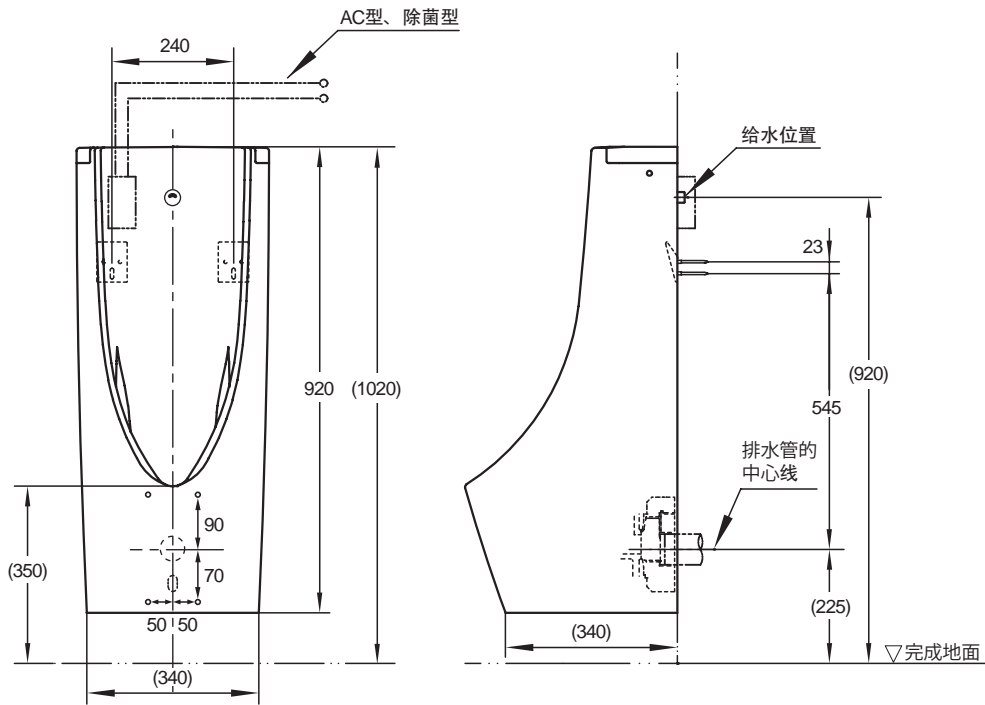
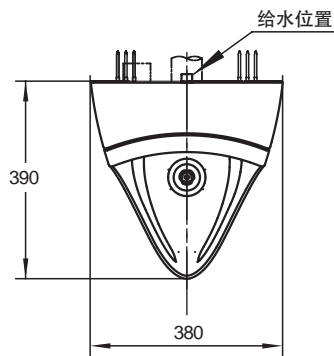
USWN900 系列

(单位: mm)



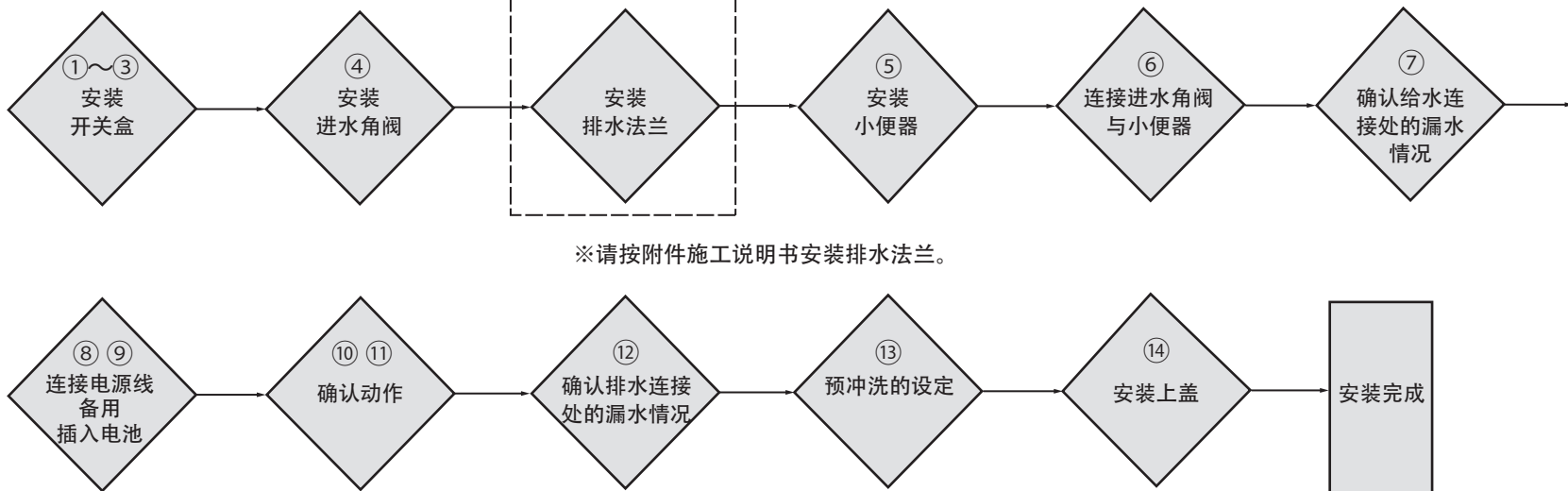
USWN902 系列

(单位: mm)



施工步骤

AC型和除菌型需要进行AC的电源施工。安装小便器前，必须进行①~③的施工步骤。



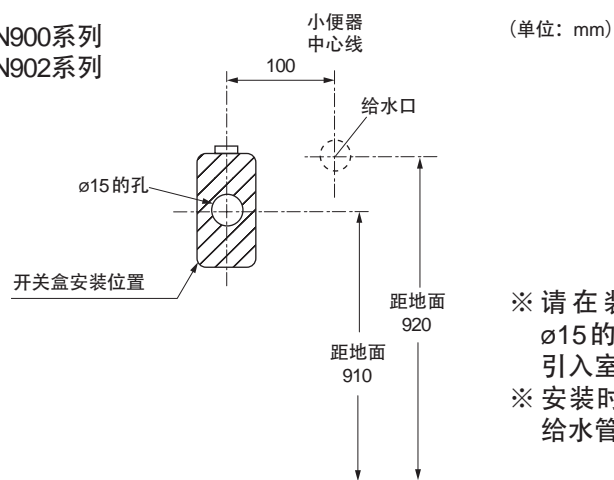
※请按附件施工说明书安装排水法兰。

安装方法

① 开关盒安装位置的放线(湿式、干式施工时)

在隔墙上放出安装位置的中心线。

USWN900系列
USWN902系列



※请在装饰板上开一个
ø15的孔，再将电源线
引入室内。
※安装时，请注意不要让
给水管与电源线接触。

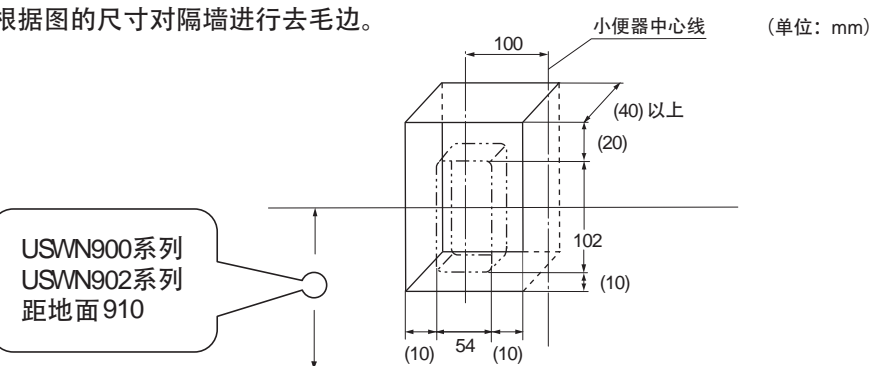
警告



不要让给水管与电线管接触，
否则会造成故障、漏电。

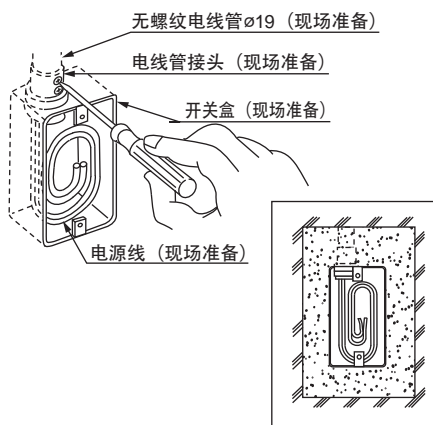
② 隔墙去毛边

根据图的尺寸对隔墙进行去毛边。



3 开关盒的安装与隔墙的回填

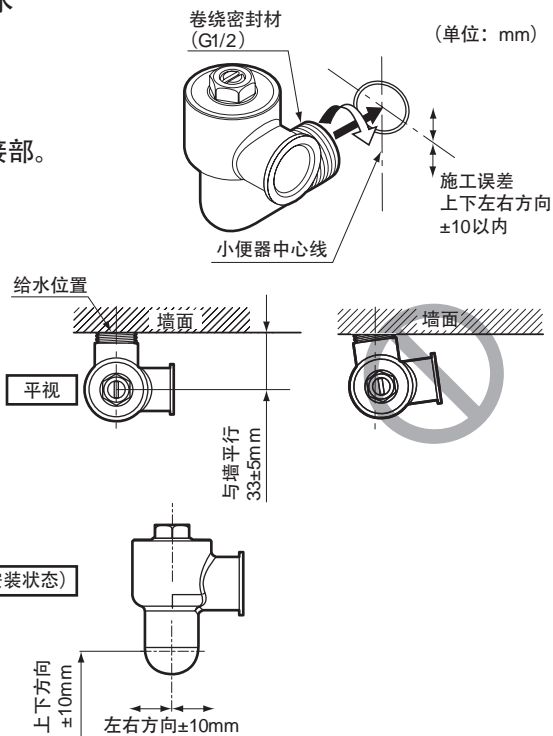
- ①将电线管与开关盒连接到线管接头，再将电源线通到电线管，引入开关盒内。
※请使用单个用的开关盒（无盖）。
※由于不需要地线，请使用二芯电源线。
※请使用无螺纹电线管（现场准备）。
※从盒内拉出电源线时，必须要留40cm的余量，拉出后再卷起放到盒内。
- ②用砂浆回填开关盒周围。



4 安装进水角阀

注意 安装前必须通水，去除给水管内的垃圾。

沿卷绕箭头方向将密封材拧入连接部。
※请在施工误差允许范围内对进水角阀进行施工。
※安装进水角阀时，请保持与墙面平行。否则零件可能会接触陶瓷而无法安装。

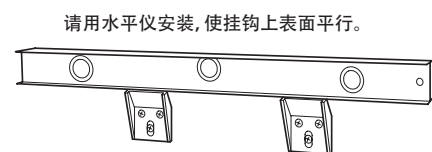


5 安装小便器

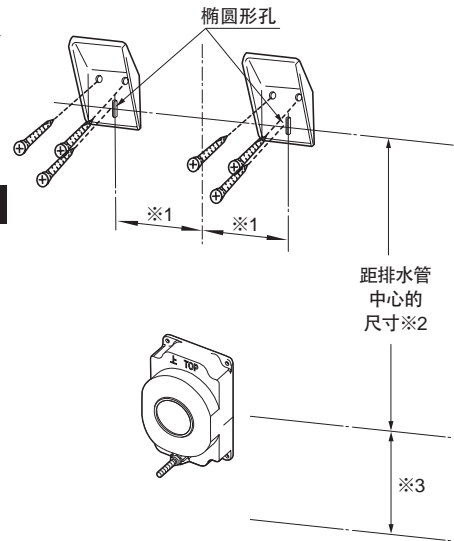
①将挂钩安装到图上所示位置。

	※1(尺寸)	※2(尺寸)	※3(尺寸)
USMN900系列	120mm	545mm	225mm
USMN902系列	95mm	280mm	485mm

②在标识的安装孔位置钻出一个φ3左右的预钻孔。
※钻出φ3左右的预钻孔后，作业就会很方便。



③挂钩先用3个木螺丝，不固定，而只用椭圆形孔临时固定。



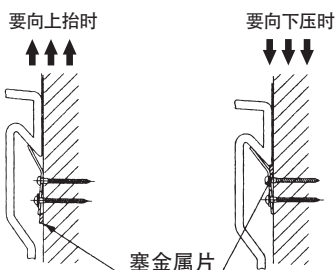
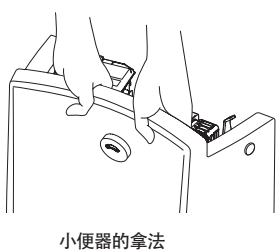
④先用密封圈在小便器上进行试安装，先将小便器挂到挂钩，调整到规定位置再正式固定。此时，如果小便器没有达到规定高度，可拧松挂钩的木螺丝，在与墙壁之间塞入金属片进行调整。

要点

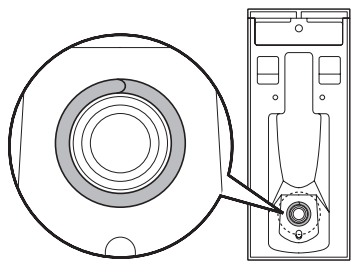
- 将电源线向进水角阀一侧拉出25cm左右，以便于电源线与端子台进行连接。



5 安装小便器 (续)



- ⑤清除小便器排水口周边的垃圾及水分，将密封圈安装到小便器排水口。
- ⑥将小便器排水口与排水法兰中心对准，再将小便器挂到挂钩上。



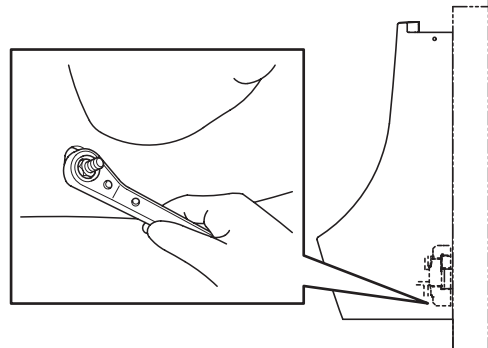
注意



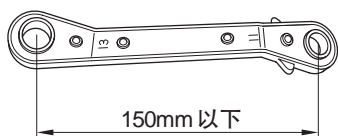
安装小便器时，不要从排水口侧安装，否则可能会从排水法兰处漏水，造成财产损失，如淋湿家具等。

- ⑦用垫圈（大）与螺母将法兰螺栓固定在小便器下方。
※垫圈（大）、螺母和排水法兰包装在一起。

注意 不要将螺母拧得过紧，否则小便器会产生破损裂纹。同时，不要让小便器碰到进水角阀。



※螺母对边距离为13mm。
拧紧螺母时，推荐使用全长在150mm以下的棘轮扳手。



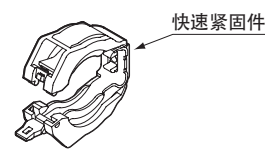
6 连接进水角阀与小便器

注意



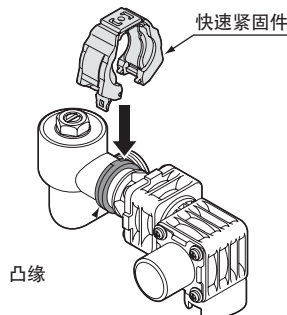
注意不要让阀体的O形环附上垃圾或造成损伤，如果O形环上附有垃圾或是有损伤、突出，有可能会引起漏水，造成财产损失，如淋湿家具等。

用快速紧固件连接进水角阀。
※快速紧固件在进水角阀的包装箱中。

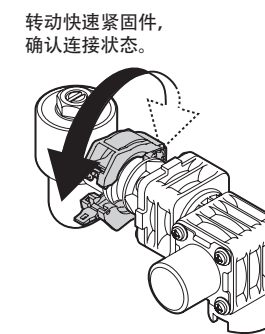


<安装方法>

- ①拿掉阀体O形环的保护纸。
- ②笔直将阀体插入进水角阀。
※请将阀体凸起的安装面与进水角阀安装面的凹部对齐插入。
- ③将进水角阀与阀体的安装面对齐插入快速紧固件。
※如没有将阀体插到位，就无法正常安装快速紧固件。
- ④确认安装面是否已完全到达了快速紧固件的凹部，再前后转动，确认进水角阀与阀体的连接状态。



注意 关于快速紧固件的安装方法，请查看小便器上粘贴的安装说明书。



注意



连接快速紧固件后，如果转动不顺畅，要重新进行连接。如快速紧固件连接不到位，就有可能漏水，导致财产损失，如淋湿家具等。通过目视等方法确认快速紧固件安装是否正常。



7 确认给水连接处的漏水情况

确认管道没有接错后，在管道内通水，确认管道与进水角阀的连接，以及进水角阀的连接没有漏水。

8 连接电源线 (AC型、除菌型)

警告

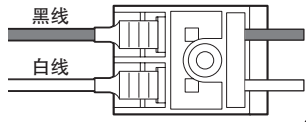
确认没有通电后再连接，否则有可能触电。

电源端子台与主电源必须要由具有资格的人员连接，否则有可能引起故障，造成触电。



必须执行

将电源线 (VF) 插入端子台时，将接地线插入白线，将非接地线插入黑线，否则有可能引起火灾。



注意



必须执行

拆下电源线时，必须要用一字螺丝刀按下电源端子台上表面的白色部分再拆下。如果强行拉出，有可能会损坏控制器。

注意 如防水盖被拆下，请将罩子盖到控制器上。

从开关盒取出电源线，穿过防水盖后面连接到2个端子 (①和②)。
 ※如果电源线过长，请剪掉。
 ※剥去电源线灰色包皮25~30mm左右，以便于电源线与端子台的连接。

要点
接线时，注意不要将电线挂到进水角阀上方。

拆下电源线

25~30mm左右
10~15mm左右

9 电池的插入 (仅DC干电池型)

- 取下防水罩。
- 在电池盒中插入碱性干电池，接通控制器的连接器和电池盒的连接器。
 ※更换电池之后的10分钟左右，为了确认感知状态光电传感器在感知状态下指示灯会闪烁，10分钟之后感知时指示灯也不会闪烁。
- 装好防水罩。

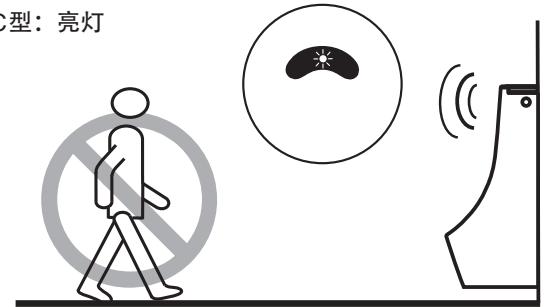
警告

请勿拉扯电池盒外的电线，否则容易造成断线和接头松动等情况，引起故障或者触电。

10 光电传感器感应距离调整

- 如接通电源，光电传感器就会自动调节感应距离。
- ※接通电源后，光电传感器将启动自动调节感应距离的功能，但如果光电传感器灯因人体之外的感应而一直闪烁或发亮*1，表示正在调节感应距离。请注意在指示灯熄灭前不要出现人体感应。
- ※如果在指示灯闪烁中或是亮灯中*1有人体感应，调节所需的时间会延长。如指示灯熄灭，表示调节完成。
- ※1 DC干电池型：闪动、AC型：亮灯

注意 必须要在通水状态下接通电源。



11 便器清洗动作确认

在没有感知到人体的状态下，确认光电传感器的指示灯熄灭以后，使其进行感知后确认便器清洗动作。
 便器冲洗时，水流无法冲洗到便器前端时，请调整进水角阀的流量。
 ※AC类型通电后自动进行便器清洗。通电自动清洗后请进行上述确认步骤。



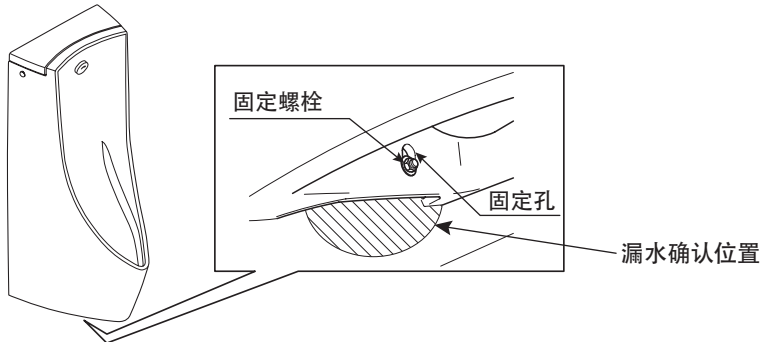
※在没有感知到人体的状态下光电传感器的指示灯发生闪烁时，会自动调整光电传感器的感知距离。此时，请等候到指示灯的闪烁停止为止。(具体情况请参照“10 光电传感器感知距离调整”)

13 预冲洗的设定 (续)

- 拆下防水盖。
- 上移控制器。
- 打开控制器设定切换开关盖板，打开1号开关。
- 设定后，将防水盖、控制器、设定切换开关盖板装回原位。
 ※2~4号开关与预冲洗设定无关。如误将2~4号开关打开，必须要关闭。

12 确认排水连接处的漏水情况

确认管道没有接错后，在管道内通水，确认管道与进水角阀的连接，以及进水角阀的连接没有漏水。



13 设定预冲洗 (请根据需要进行切换。)

端子台盖板

警告

不要拆下盖住端子台的端子台盖板，如果碰到端子可能会引起触电。

※预冲洗开关在出厂时设定为“关”。

14 安装上盖

- 从小便器内侧压住固定金属件，再用内六角扳手 (公称直径4) 拧松装饰螺栓。
- 将装饰螺栓靠外侧。(标准：8mm左右的间隙)
- 将贴在上盖后表面的海绵按到墙壁，再将上盖放上。
- 用内六角扳手拧紧装饰螺栓，固定小便器与上盖。
 ※注意不要将螺母拧得过紧，否则小便器及上盖产生裂纹。
 ※固定上盖后，如果上盖与小便器间存有间隙，请松开装饰螺栓，两侧均匀地重新拧入，使间隙消除。
 ※由于小便器与上盖是组合生产，上盖必须装配在同一包装内的小便器上，如果小便器装配非同一包装内的上盖，有可能出现晃动。
 ※请用贴在小便器收起侧面与上盖背面的编号贴纸数字确认装配情况。
- 固定金属件拆下时，请参照左图进行装配。