



使用说明书

## 感应式一体型小便器

碱性干电池驱动型

交流电驱动型

自发电驱动型

---

为了能够充分发挥产品的使用功能，请依照本说明书的内容进行正确使用。

---

- 欢迎使用东陶感应式一体型小便器，为了您的安全，请先仔细阅读本说明书。
  
- 请将本说明书妥善保管。

### 目 录






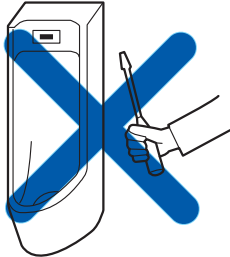
安全注意事项.....	1~2
产品特点.....	3
动作构成.....	4
各部件名称.....	5
故障处理.....	6~11
预冲洗的设定.....	12
电池的更换.....	13
保养方法.....	14


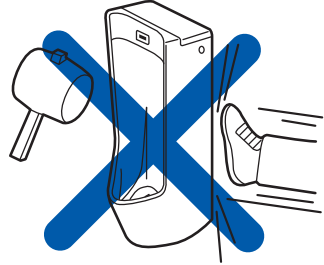
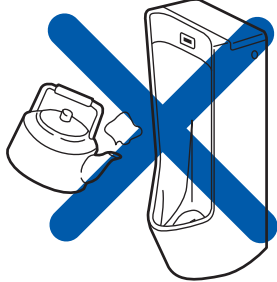
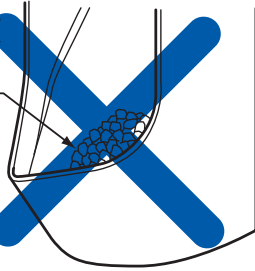

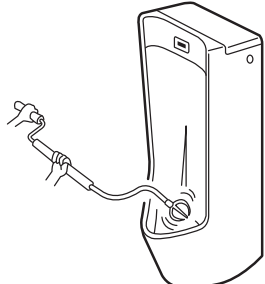
# 为了您的安全，请一定遵守下列规定。

在使用前，请仔细阅读本《使用说明书》以便正确操作。

为了安全地使用本产品，防止给用户或他人造成危害或财产损失，本说明书采用了各种标识加以说明，这些标识及其含义如下文所示。请在阅读之后，务必保存在便于使用者、清扫人员及管理员取用之处。

此外，如需要搬家时，为了使新入住的用户能安全地使用本产品，请将本说明书交予新入住的用户或物业管理。

 <b>注意</b>	如果无视此标识而发生错误操作，可能导致人员伤害或物品损坏。		
 <b>警告</b>		在容易溅水或出现表面结露的浴室中切勿使用本产品，否则可能导致漏电等故障。	
		请勿用水进行整体冲洗，否则可能导致漏电等故障。	
		请务必用干手进行插接件的连接，如用湿手操作，会导致触电。	
		请勿进行拆卸、修理、改造，否则会导致火灾或触电。	

 <b>注意</b>		<p>请勿撞击便器，以防因陶瓷破损而出现漏水或导致物件损失。</p>
		<p>请勿向便器浇注沸水，以防因陶瓷破损而出现漏水或导致物件损失。</p>
	<p>不能放 芳香剂</p> 	<p>不要往便器包内放置芳香剂、冰块等。万一堵塞排水路时，冲洗用水就会从小便器中溢出，导致物件损失。</p>
	<p>0度以下 危险！</p> 	<p>请不要在0度以下的环境中使用的。</p>
		<p>当便器包内的污水无法顺畅排出时，便器水路排水管可能发生堵塞。这时，请清扫便器，否则冲洗用水会溢出，导致物件损失。</p>

# 产品特点

---

- ①提高节水节电性能      节水效果明显，每次冲洗水量控制在1.9L以内
  
- ②清洗性能的提高      由于清除了便器池面内水的回流现象，原本不易清扫的便器池面变的易于清扫了。而且，挂墙式小便器去除了脚印型凹槽，污垢不易藏存，便于清扫。
  
- ③外观流畅舒适      感应器内置，给水管不外露，使厕所整体流畅舒适，消除了使用时的压抑感。
  
- ④预冲洗功能      产品使用过程中，在吐水之前具备预冲洗功能。（产品的预冲洗功能在出厂时设定为关闭状态，顾客可根据实际需要，设置为预冲洗状态，自发电驱动型无此功能。）

# 动作构成

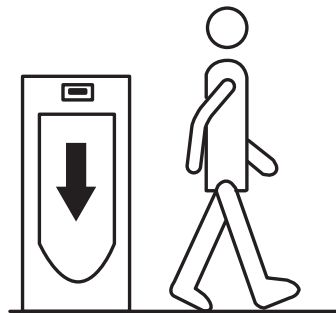
## 1、传感

- 接近小便器80CM内，6秒钟后便器开始感应。（6秒钟内不工作）



## 2、本冲洗

- 使用完毕后，一旦离开便器，便器即开始自动冲洗。



## 3、预冲洗

- 感应开始约2秒后，小便器即会自动预冲洗（自发电驱动型无此功能）。

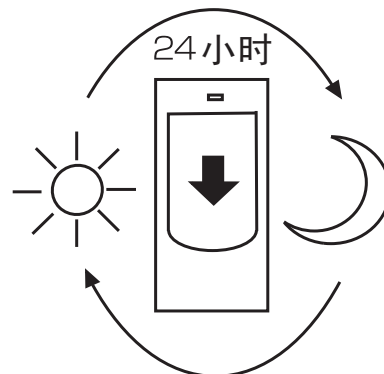
### 注意

- 预冲洗功能需要按第12页所示重新设定。



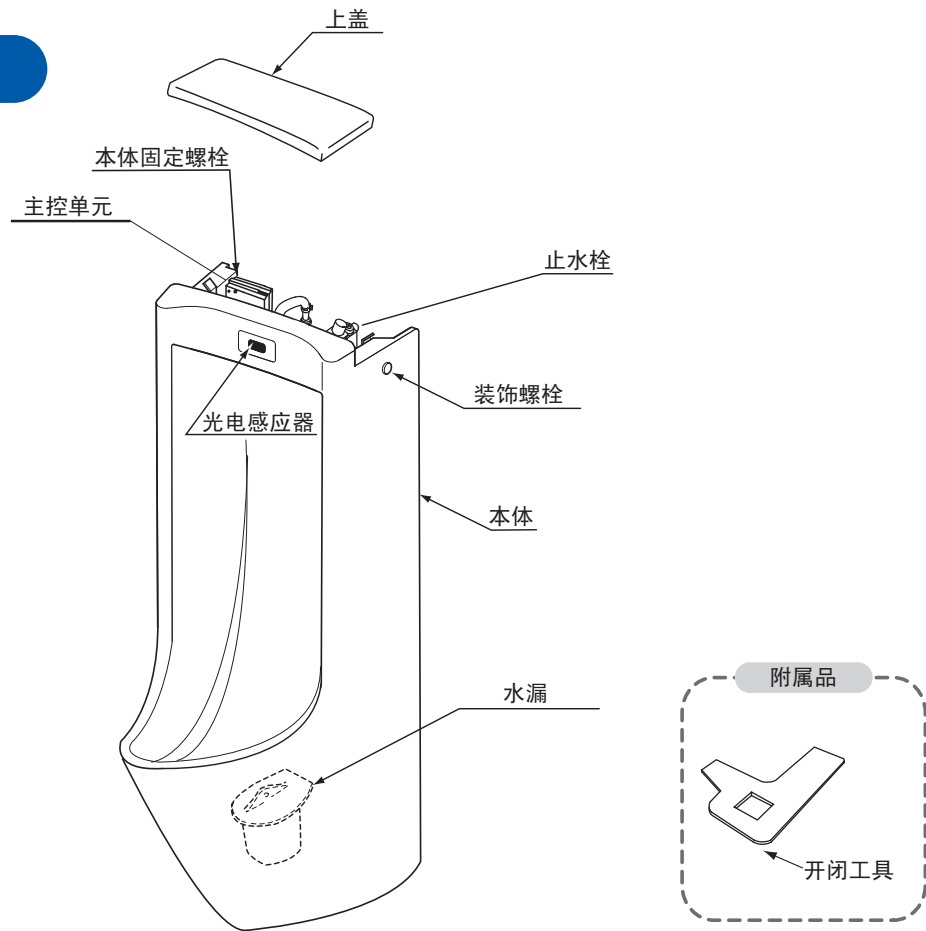
## 4、特殊功能

- 长期不使用便器的情况下，装置每24小时会自动冲洗1次，防止排水管干涸。

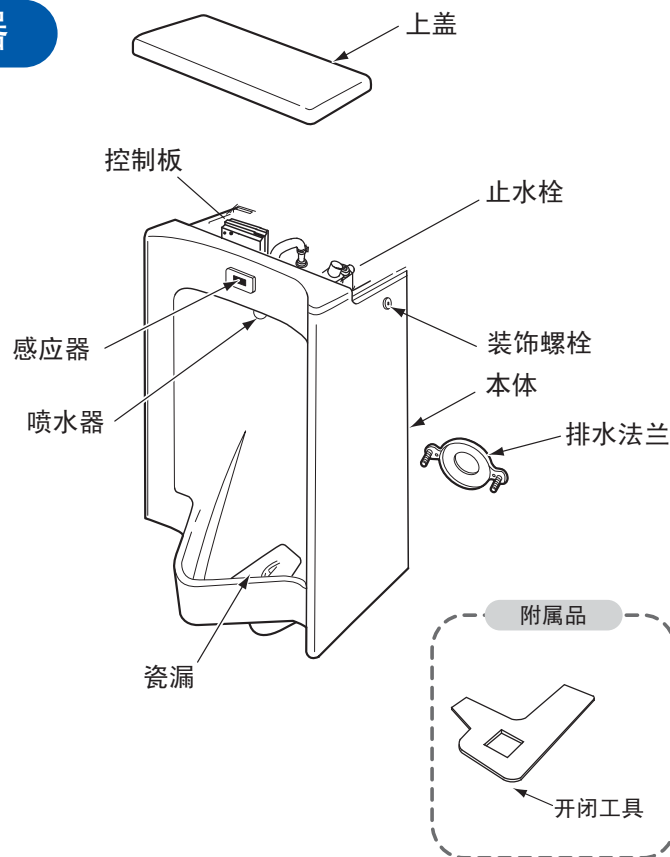


# 各部件名称（式样以您实际购买的型号为准）

## 落地式小便器



## 挂墙式小便器

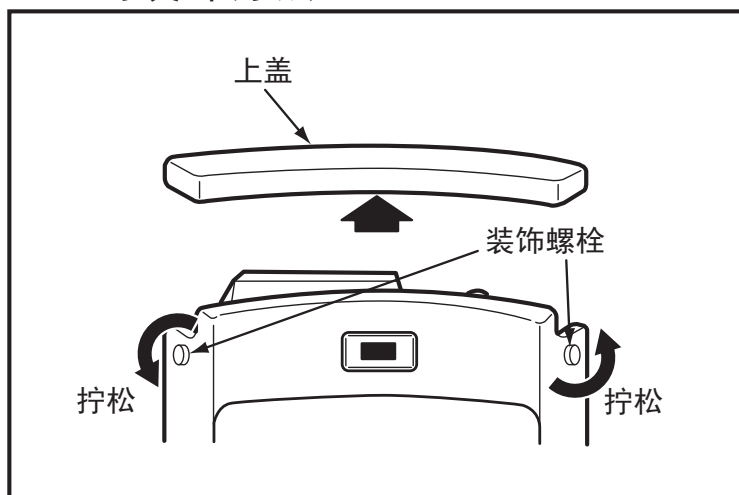


# 故障处理

发生故障时，首先确认是否断水、断电，如无异常情况，请将上盖卸下后按下列顺序进行检查。关于各部件的位置请参阅第5页各部件名称。

点检完要点检的项目，如仍不能消除故障，或存有疑议时，请关闭止水栓后与代理店联系。

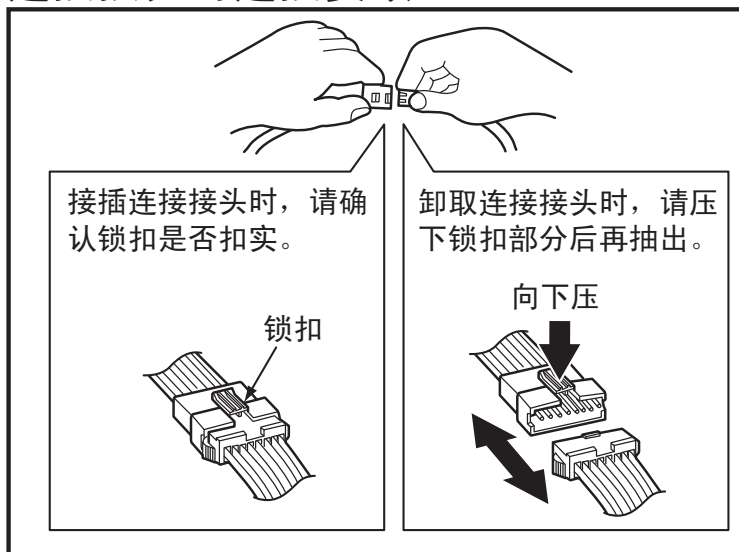
## 上盖的装卸方法



在卸取上盖时，先将装饰螺栓拧松再将装饰螺栓向内按压，即可将上盖取下来。

安装上盖时，要注意切勿将装饰螺栓拧的过紧，以免损伤便器。

## 连接接头的连接要领

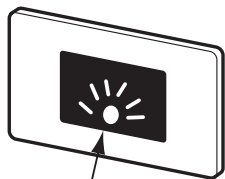


## 检查项目

- |        |   |             |
|--------|---|-------------|
| ①不出水   | ➡ | 请参照第7-10页说明 |
| ②水流不止  | ➡ | 请参照第11页说明   |
| ③冲水量不适 | ➡ | 请参照第11页说明   |

①-1不出水（仅限于碱性干电池和自发电驱动型）

在不出水之前灯一直亮着。



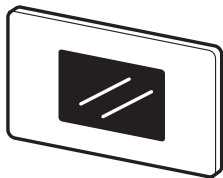
灯

警告：通过更换电池，传感器指示灯仅能发光10分钟，请在10分钟内进行确认工作。

更换电池要领请参考第13页

不亮或偶尔亮

在不出水之前，不知道灯是否一直亮着。



更换电池要领请参考第13页

把手放在传感器前

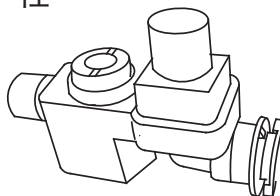




不出水

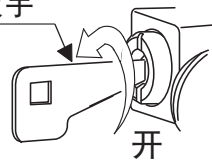
确认电磁阀连接管是否处于连接状态

打开总阀门与止水栓



不出水

扳手



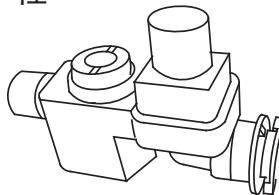
开

与代理店或东陶公司营业所联系

灯亮不出水

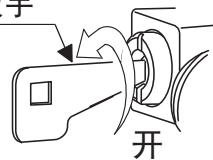
确认电磁阀连接管是否处于连接状态

打开总阀门与止水栓



不出水

扳手



开

①-2不出水（仅限于交流电型）

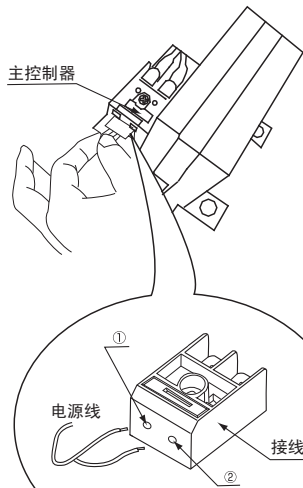
警告：检查前请务必切断电源！

不出水

停电或电源故障。

电源、电路正常。

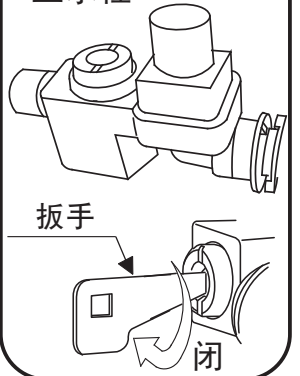
确认电源线是否处于连接状态



不出水

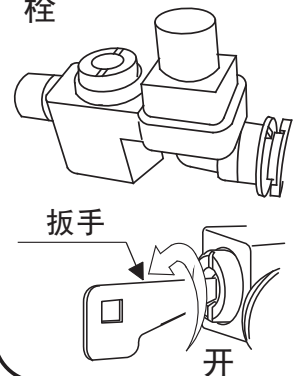
确认电磁阀连接管是否处于连接状态

检查总阀门及止水栓

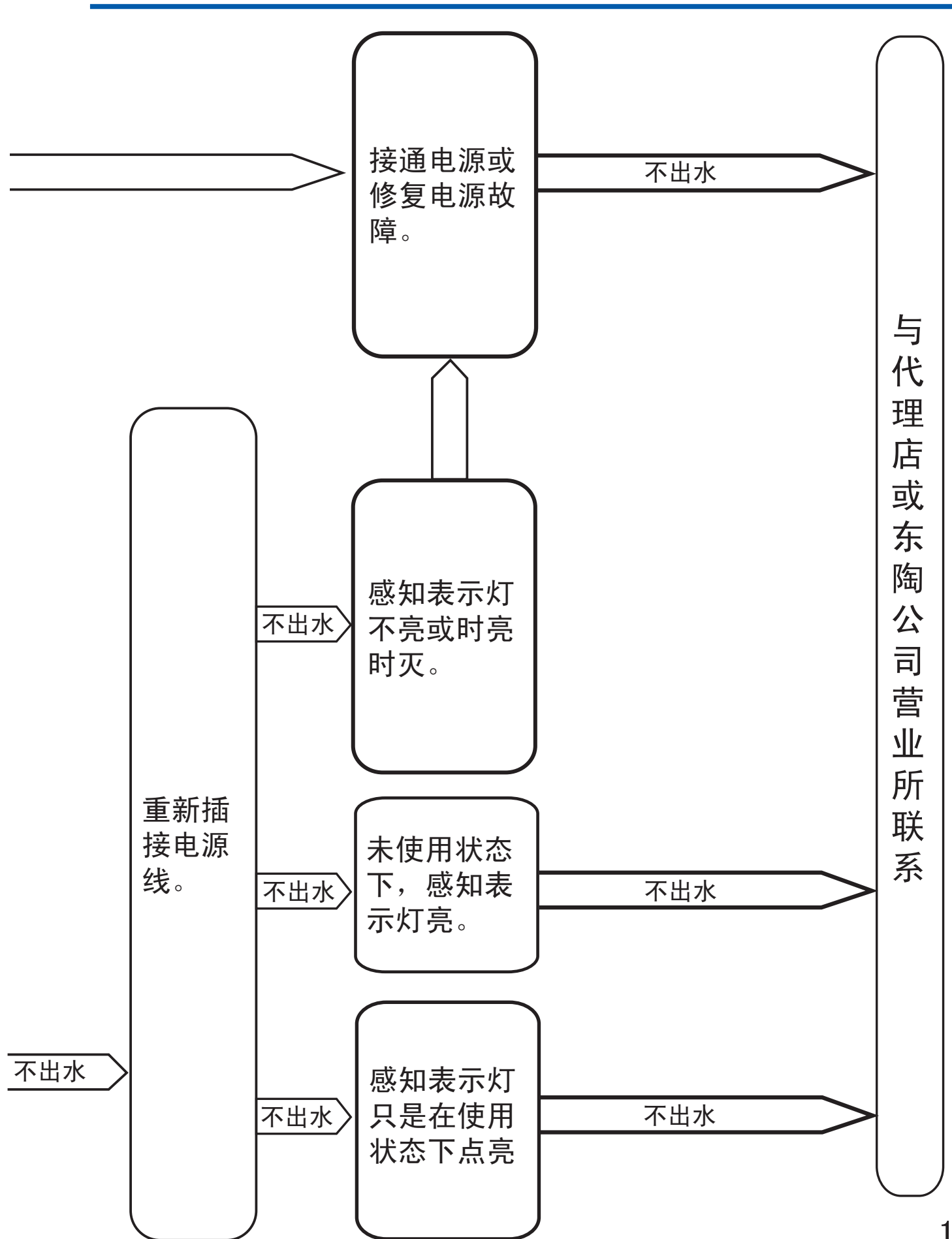


关闭状态

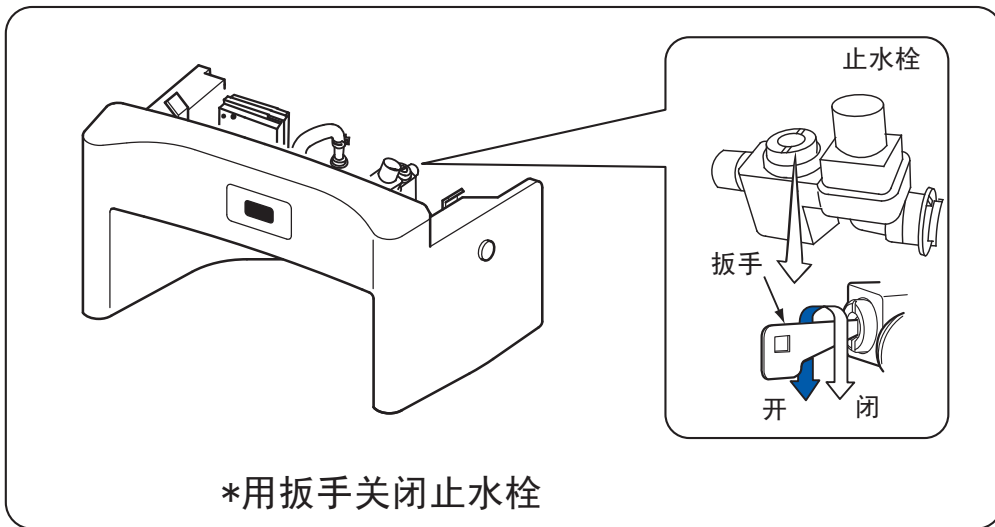
打开总阀门与止水栓



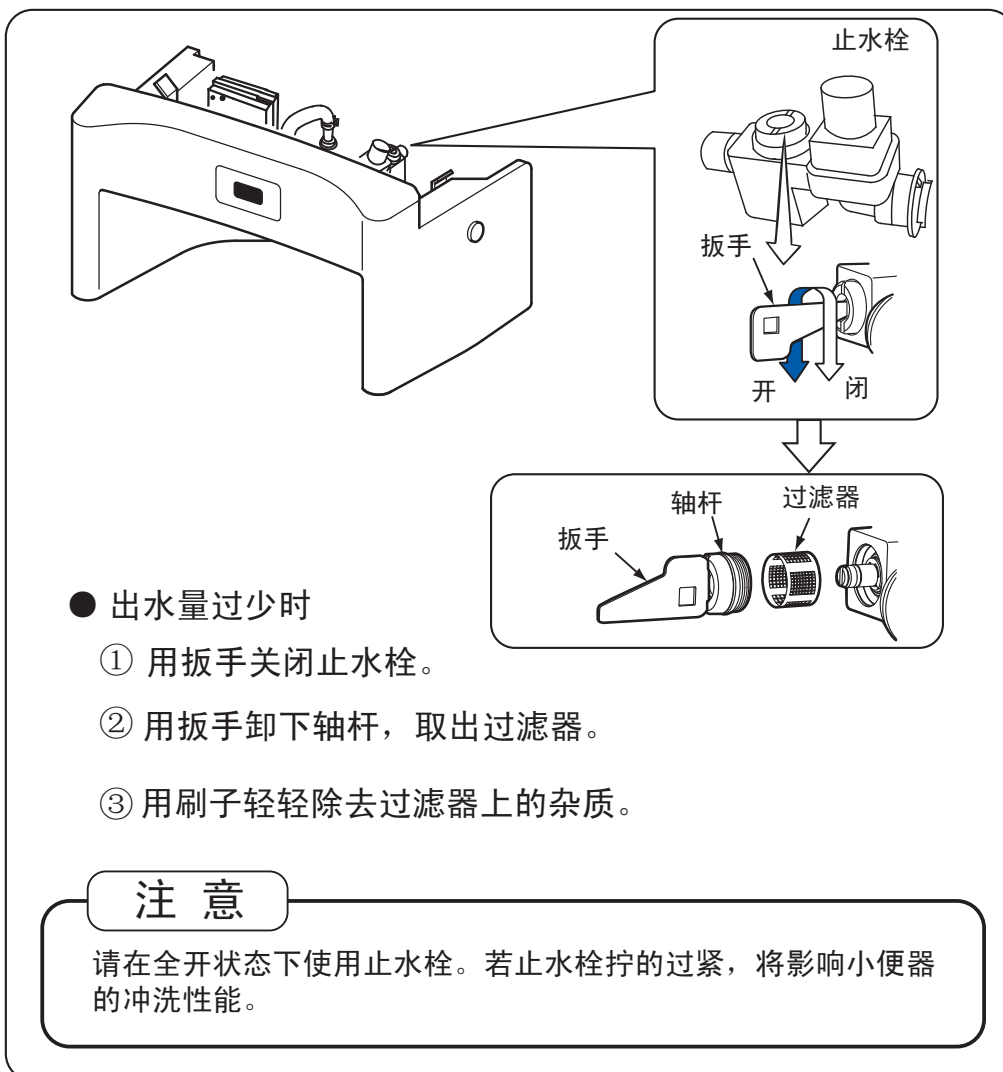
打开后仍



## ② 水流不止

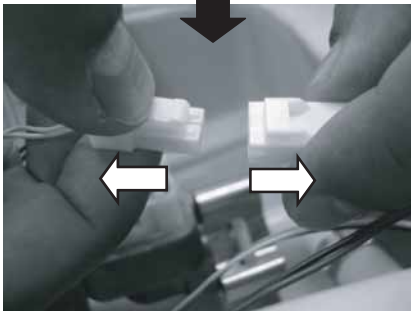


## ③ 冲洗水量不适



与代理店或东陶公司营业所联系

## 预冲洗的设定（自发电驱动型无此功能）



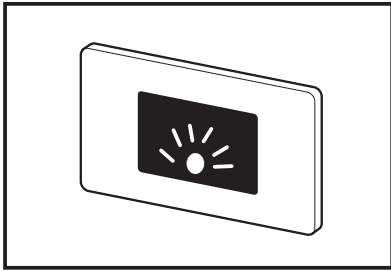
1、便前冲洗功能设定开关出厂设定为“关”

2、拨开感应器上黄色线插接器，便可设置便前冲洗功能。

3、设置好便前冲洗功能，小便器在感测信号发生2秒后冲水。

# 电池更换（仅限于碱性干电池型和自发电型）

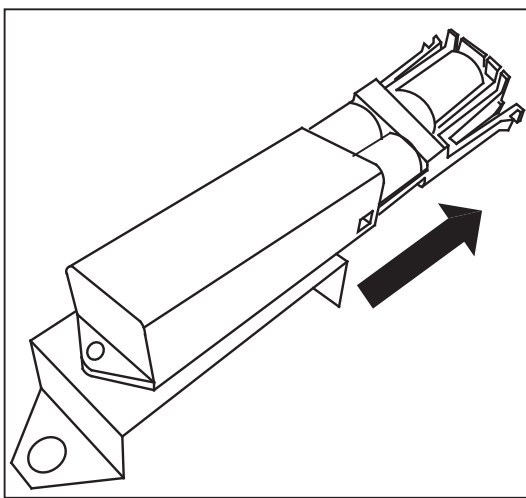
## 电池更换预显



1、一旦控制器的干电池没电时，电池更换指示灯会在每次传感时闪烁20次。

## 电池更换要领

### 碱性干电池驱动型



1、一旦电池更换指示灯开始闪烁时，请及时按如下要领进行更换。

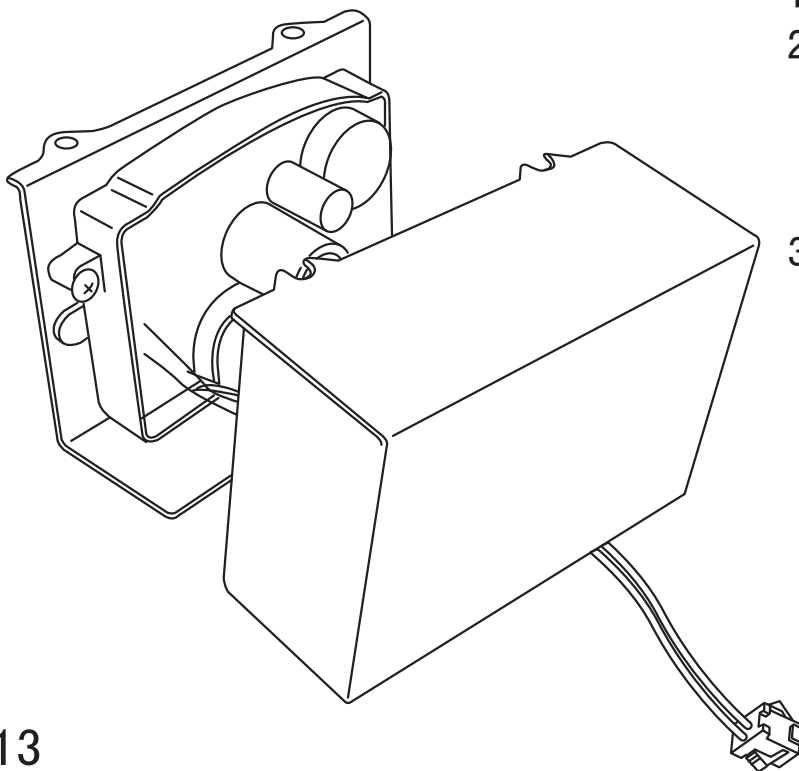
### 2、电池更换方法

用手按压电池盒尾部的卡扣，并按照图示的方向拉出电池盘，并更换新电池。

### 注意

- 1、请使用5号碱性干电池，5号锰电池会缩短使用寿命。
- 2、更换电池时，请一次性将2节电池全部更换。
- 3、请勿混用新旧电池或不同类型的电池。

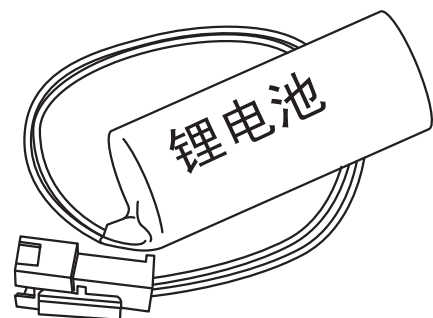
### 自发电驱动型



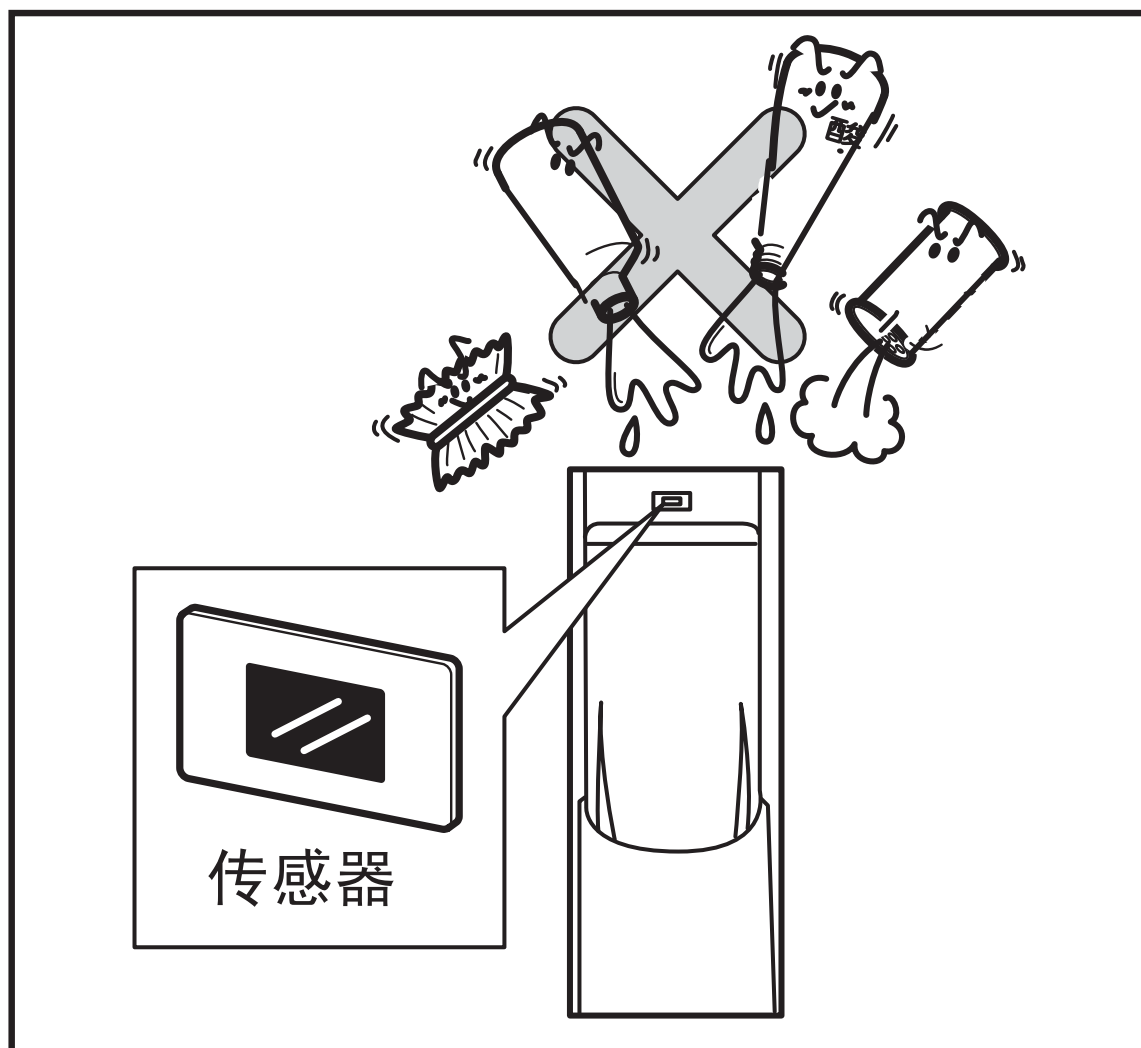
- 1 只能使用TOTO提供的替换锂电池。
- 2 如果感应器窗口的红灯持续闪烁，这时需要更及时换锂电池，更换前请及时与代理店或东陶公司营所联系。

### 3 更换锂电池步骤

- 1, 打开控制盒
- 2, 取出控制盒中的旧锂电池
- 3, 把新的锂电池按图安装好
- 4, 关上控制盒



## 保养方法



- 1、当感应器部分产生污垢时，请先用抹布沾取适量稀释后的中性洗涤剂进行擦拭，再将吸足水的抹布使劲拧干后擦去洗涤剂，最后干擦一遍。
- 2、请勿使用清洁剂、去污粉等含较粗颗粒的洗涤剂、稀料、油漆、酸性或碱性的洗涤剂以及尼龙刷等清洗感应器部分，否则会对其表面造成划伤或侵蚀。
- 3、清扫时，切勿浇水冲洗，以免发生电路故障或漏电危险。

东陶(中国)有限公司

全国售后服务电话:

800-820-9787 (固定电话)

400-820-9787 (手机用户)