

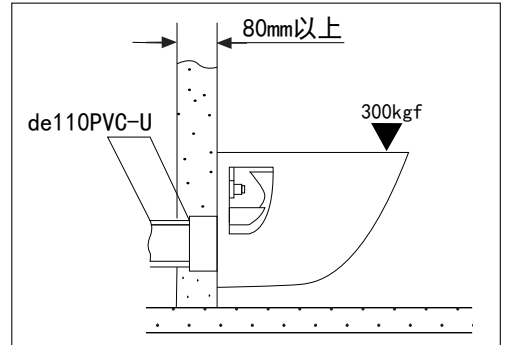
# TOTO

## 壁挂式隐藏水箱坐便器 CW941B

请将本说明书交给最终客户。为充分发挥产品功能，请按本说明书正确装配。

### 注意事项

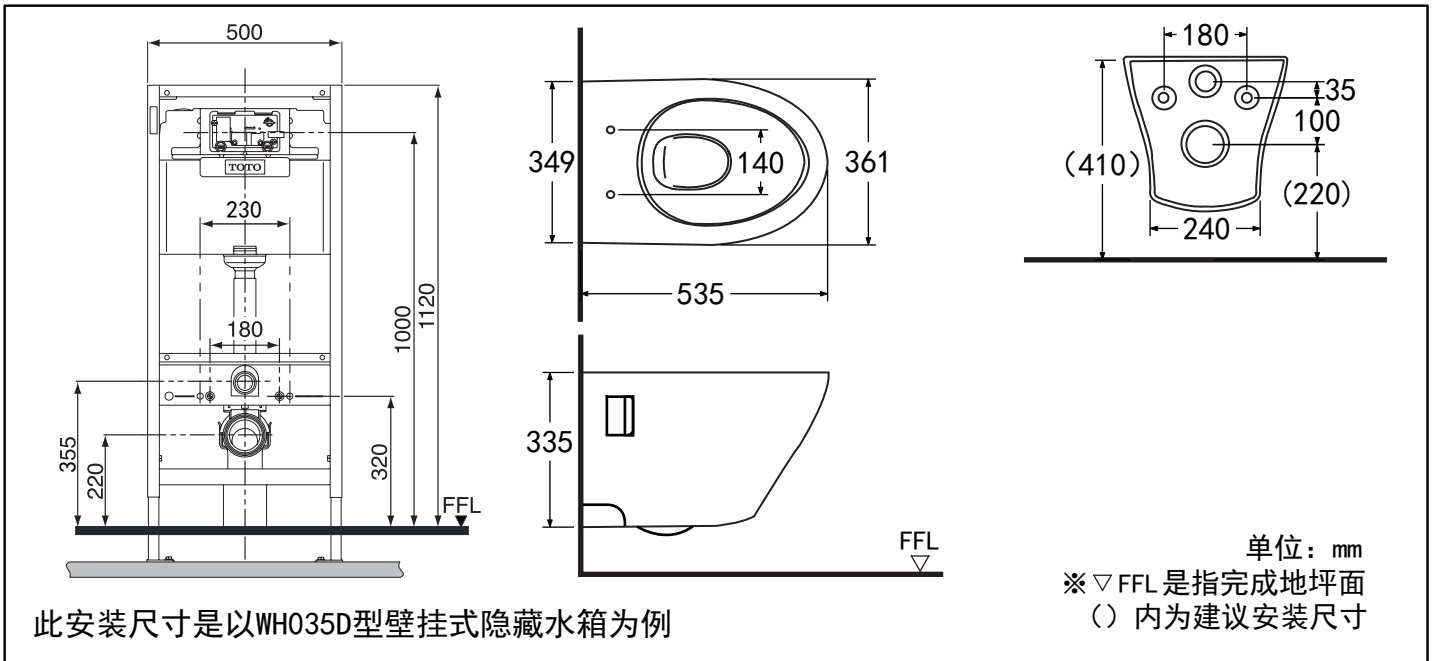
1. 在安装前请确认安装位置是否适合安装壁挂式隐藏水箱坐便器。
2. 请确认所要安装墙壁厚度在80mm以上，且如右图所示，300kgf以上的力加于完工后的坐便器时墙面应能够承受这股拉力。
3. 施工现场请使用de110PVC-U排水管。
4. 壁挂式隐藏水箱，请客户购买东陶配套产品，否则出现安装问题我公司不负责任。并且按照壁挂式隐藏水箱安装说明书要求安装好水箱。
5. 水路管道施工与电气施工请在充分协调，考虑之后再进行。



### 装箱清单

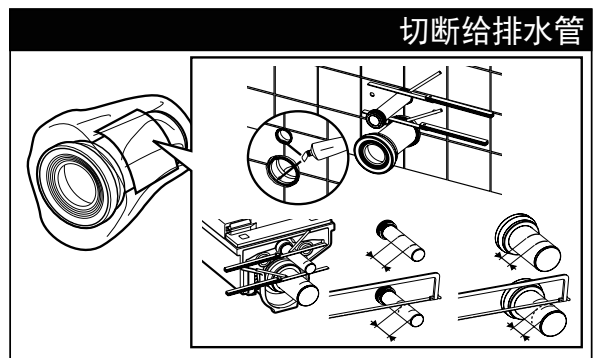
名称	个数	略图	备注	名称	个数	略图	备注	名称	个数	略图	备注
壁挂式隐藏水箱坐便器	1个		随附	产品合格证	1张		随附	施工说明书	1张		本纸

### 相关尺寸



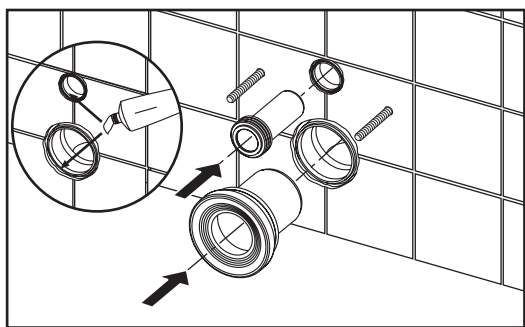
### 安装步骤

1. 便器安装前，请确保隐藏水箱已经按要求施工完成。隐藏水箱的安装请务必按照专用施工说明书的指示进行操作。
2. 便器安装前，请参照专用的说明书进行便器供水及排水管的切断工作。  
※ 右图仅作参考。



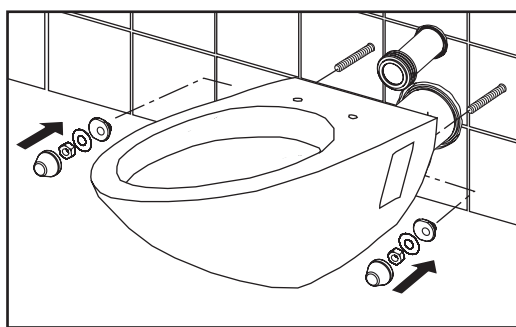
## 便器安装

①



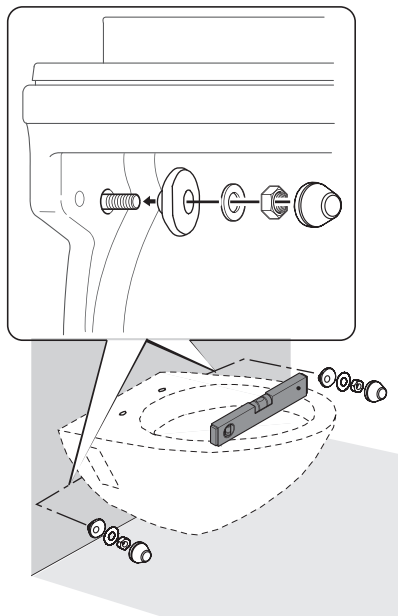
在截断完成的水箱供水·排水管内部的密封处涂上硅油之类的润滑剂，并插紧供水·排水管。（如上图所示）

②



使便器固定孔套入固定螺杆，将便器与供水·排水管紧密连接，并套入便器固定垫片、螺母等。（如上图所示）

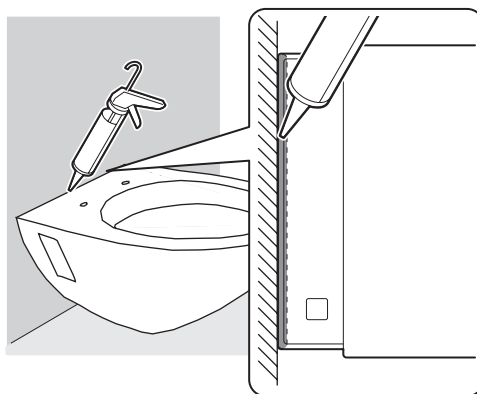
③



拧紧便器的固定螺母，并用水平尺进行确认，保证便器横向、纵向均处于水平位置。（如上图所示）

注意：垫片的安装如图所示。

④



便器固定完毕后，在便器与墙体的交接处涂上硅胶之类的密封材料。

注意：绝对禁止使用环氧树脂胶等硬化后体积变大的密封材料，由此引起的开裂我公司不负责任。

## 用户须知

- 1、如果您居住地方的水质是硬性的，您必须保持冲水孔清洁，坐便器冲水正常。每星期应最少使用坐便器清洁剂清洗一次，用长把手的刷子清洁冲水孔，并尽量伸入排污管内洗刷，防止矿物质积聚。大部分厕所清洁剂都不会损坏坐便器表面的陶瓷釉面，但烦请遵照坐便器清洁剂生产商指示小心进行（请勿使用腐蚀性药剂或溶剂）。
- 2、为防止坐便器管路堵塞，请不要向坐便器内冲入新闻纸，纸尿裤，妇用卫生巾等容易堵塞的物品。
- 3、陶瓷属易碎品，请不要用重力撞击陶瓷，防止破损漏水。
- 4、请不要在 0℃ 以下环境中使用，储存。

## ★ 警告

- 1、排水连接件安装完毕后确认连接是否牢固，是否漏水。
- 2、进水管、角阀和水箱配件的连接一定要牢固，如安装不牢固，会有漏水的可能。
- 3、水箱配件的安装、及水箱与底座连接一定要正确、牢固，否则有漏水及冲洗不良的可能。
- 4、本指引所载一切资料，均以印刷时所有的最新产品情况为基础，东陶中国保留权利随时更改产品特性、包装或供应情况，恕不另行通知。

东陶（中国）有限公司  
800-820-9787（固定电话）  
全国售后服务电话：400-820-9787（手机用户）