

TOTO

保证书

用户	
销售安装店	
购买日	
保修期	自购买日起本体及阀芯保修有效期5年，其余部件保修期为1年。

*若上栏内容未记全，该保证书视为无效。因此请用户购买时对记入内容进行确认。
*本保证书中的保修项目仅限于保证书中所约束的免费维修项目进行维修。

维修规定

1. 保修期间，在用户正确按说明书、不干贴等指示，使用本公司产品的情况下，本公司将对有故障产品进行免费维修。
2. 在保修期内发生损坏需得到免费修理时，请拨打全国售后服务电话报修。
3. 在保修期内，下面所列场合的维修为有偿维修。
 - ① 使用不当或私自进行的不当修理及改造所造成的故障及损伤。
 - ② 安装施工时的不注意或过失造成的故障及损伤。
 - ③ 安装后又拆移等原因造成的故障及损伤。
 - ④ 超出使用范围以外的场合下使用本产品所造成的故障及损伤（如家庭用商品作为业务上商品使用）。
 - ⑤ 沙粒或污物等造成的损伤。
 - ⑥ 由于日常的维护保养不当造成的肮脏、电镀部分生锈等不良。
 - ⑦ 由于火灾、地震、水灾、雷击及其他天灾、公害、气害（液化气）、盐害及异常电压、使用指定外的电源（电压、频率）等原因造成的故障及损伤。
 - ⑧ 本保证书没有指定的场合。
 - ⑨ 本保证书中用户姓名、销售店、安装店、购买日期未填写的场合。
 - ⑩ 不能出示购买发票的场合。
4. 本保证书只在中国境内有效。（香港、澳门、台湾地区除外）
5. 本保证书丢失不补，请顾客妥善保管。

注意：

- 随着产品式样的不断更新，实物可能与图示不符，但基本原理相同。
- 安装完成后，本说明书务必交由客户保存。

TOTO

检查合格证

产品型号：见包装上的标签
产品名称：见包装上的标签
生产日期：见包装上的标签

组装工厂：东陶机器（广州）有限公司
厂址：广州市番禺区南村镇兴南大道715号

检印

合格

东陶(中国)有限公司
全国售后服务电话：

800-820-9787(固定电话)
400-820-9787(手机用户)

销售商：东陶(中国)有限公司
地址：北京市朝阳区光华路1号
北京嘉里中心北楼1915室
网址：www.toto.com.cn



扫描二维码，
服务预约，方便快捷

TOTO
手纸箱

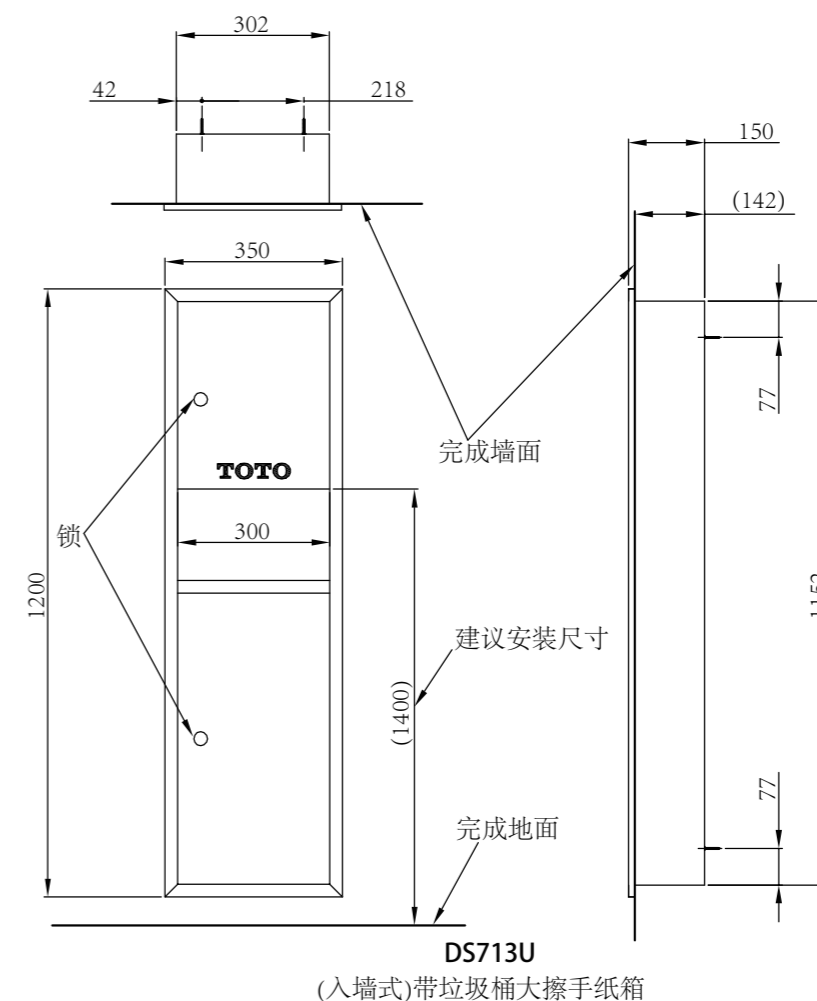
为了充分发挥产品功能,请按本使用说明书内容正确安装

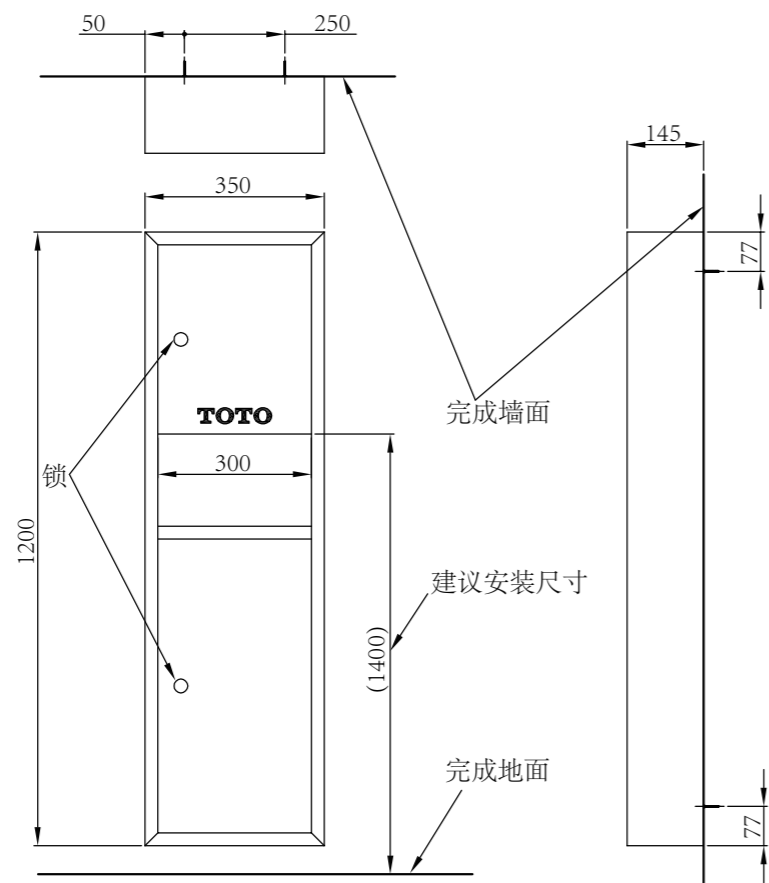
明 细 单

垃圾桶	1个
手纸箱主体	1个
钥匙	4个
固定用部件	1套

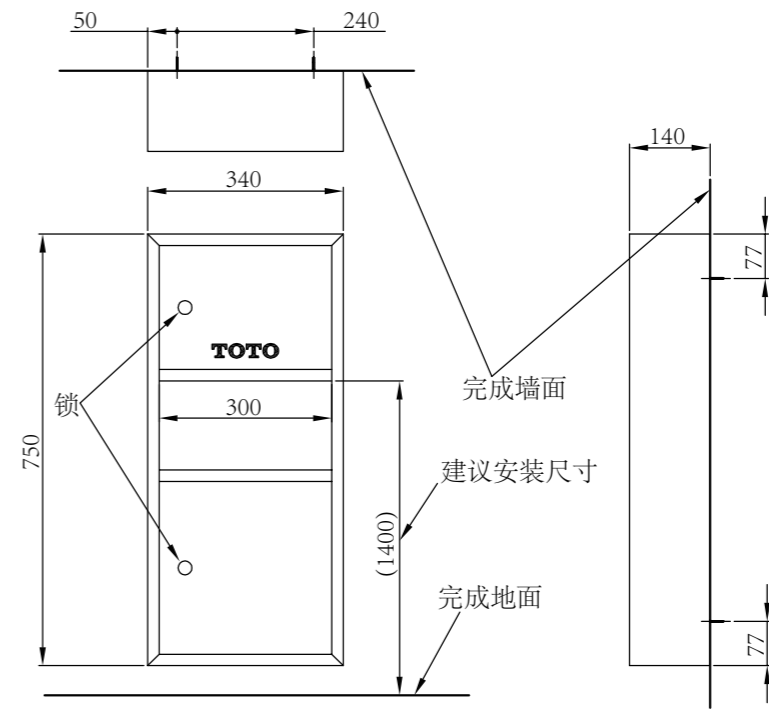
完 成 图

DS713系列





DS713
(挂墙式)带垃圾桶大擦手纸箱



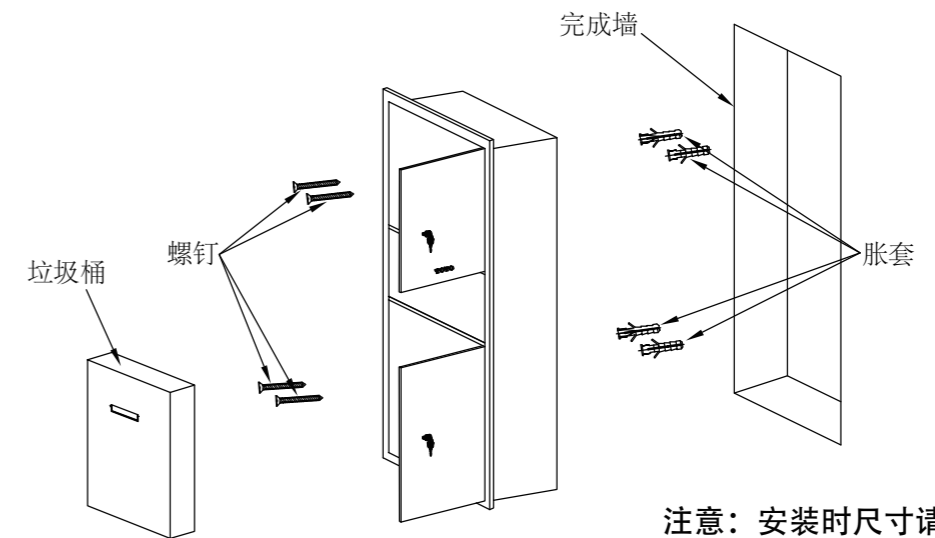
DS712
(挂墙式)带垃圾桶小擦手纸箱

手纸箱的安装

1. 挂墙式手纸箱的安装

首先用钥匙把上下拉门拉开，将垃圾桶取出，然后比照产品的安装位置和固定孔的形状，在墙上打孔，在孔内打入胀套或其他替代品，再用螺丝将手纸箱固定在墙上，最后把垃圾桶放回垃圾箱中。

2. 入墙式手纸箱的安装（以DS712U为例），如下图：



使用上的注意

当心碰伤：

手纸箱是长方体形状，有棱角，在使用时请勿碰伤。

在开关拉门时，请勿用大力，同时请注意划伤。

使用普通擦手纸，建议规格为230×230×200抽或235×235×200抽。

保养

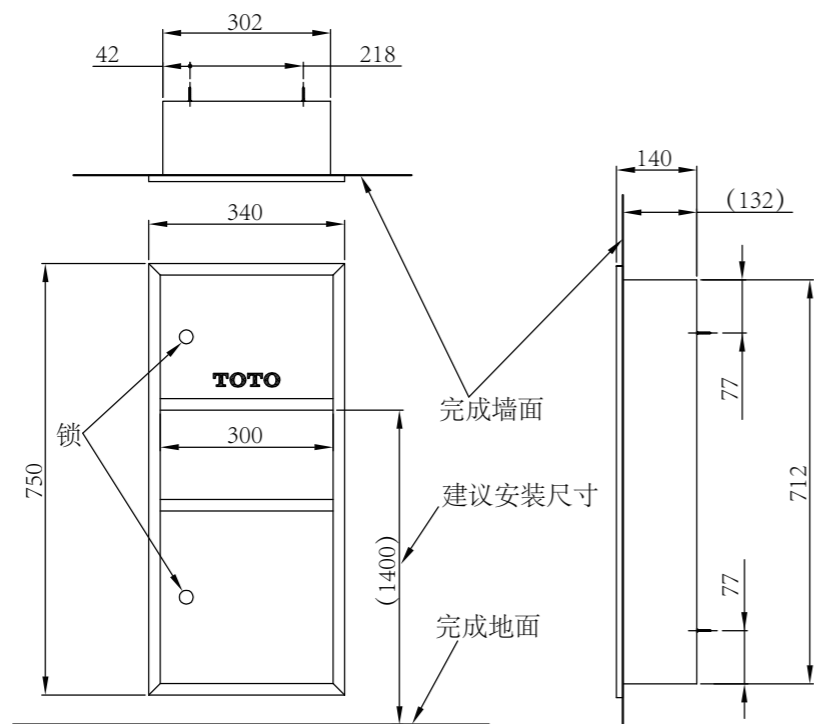
为长期保持手纸箱的美观，请用户按以下方法维护保养。

① 经常用软布擦拭或用软布蘸水擦拭。

② 当有污垢且较明显时，请用中性洗涤剂擦拭后充分进行水洗。

③ 不得使用洁厕粉、去污粉、机油、辛那水、强酸、强碱性洗涤剂或含颗粒物质的洗涤剂、尼龙刷子来清洁本产品。

DS712系列



DS712U
(入墙式)带垃圾桶小擦手纸箱