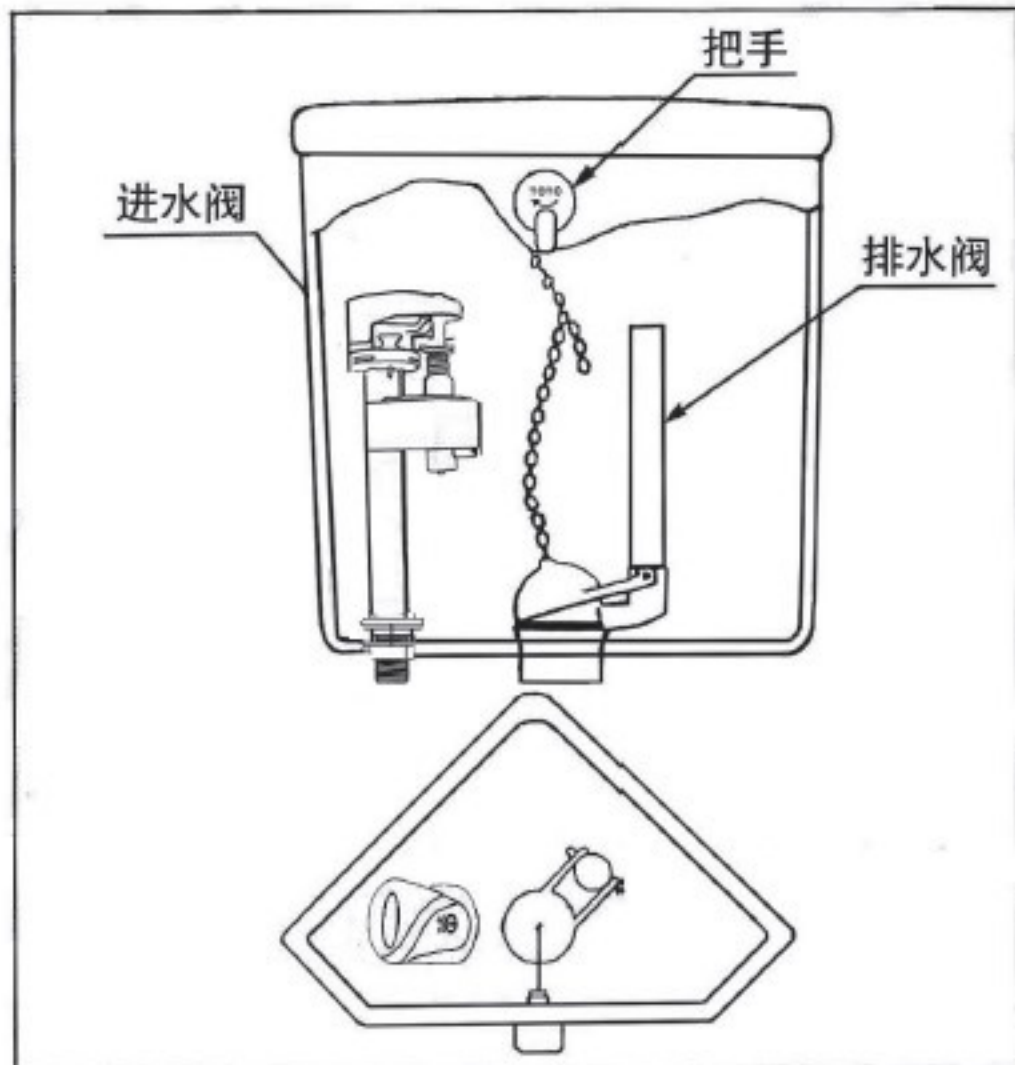


水箱配件装配说明书

请将说明书交于最终客户。为充分发挥产品的功能，请按本说明书正确装配。

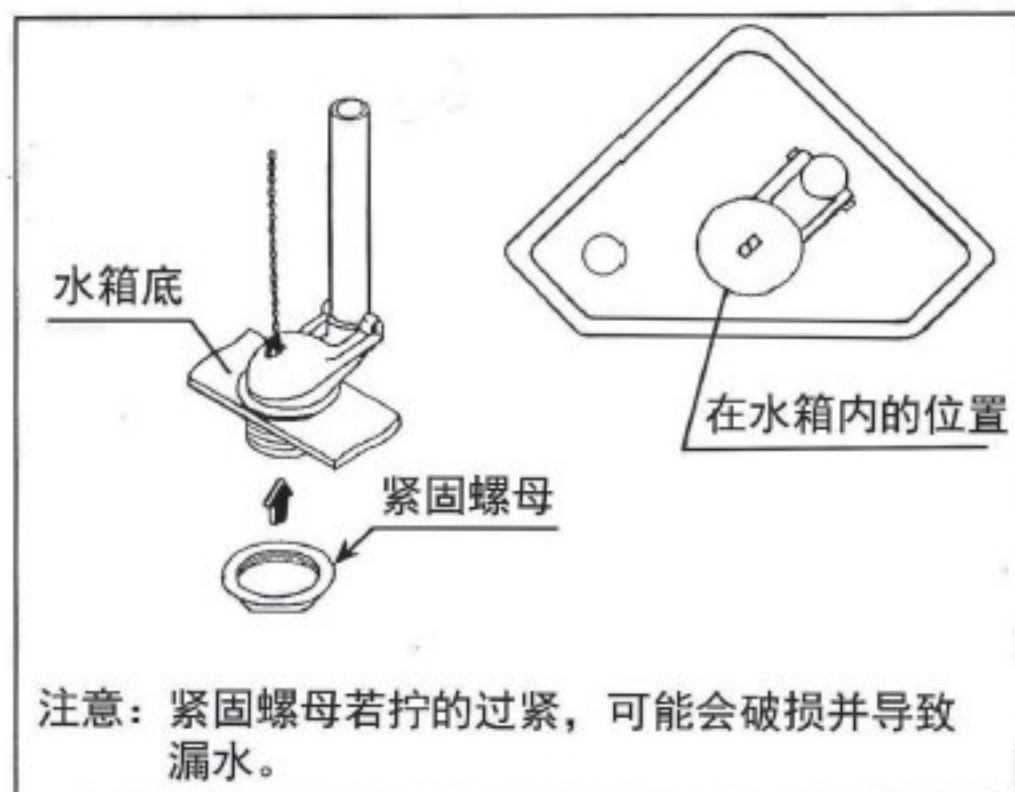
本产品出厂时包含以下部件，在拆开包装时请您仔细确认。

序号	1	2	3
名称	进水阀	排水阀	把手
数量	1套	1套	1套



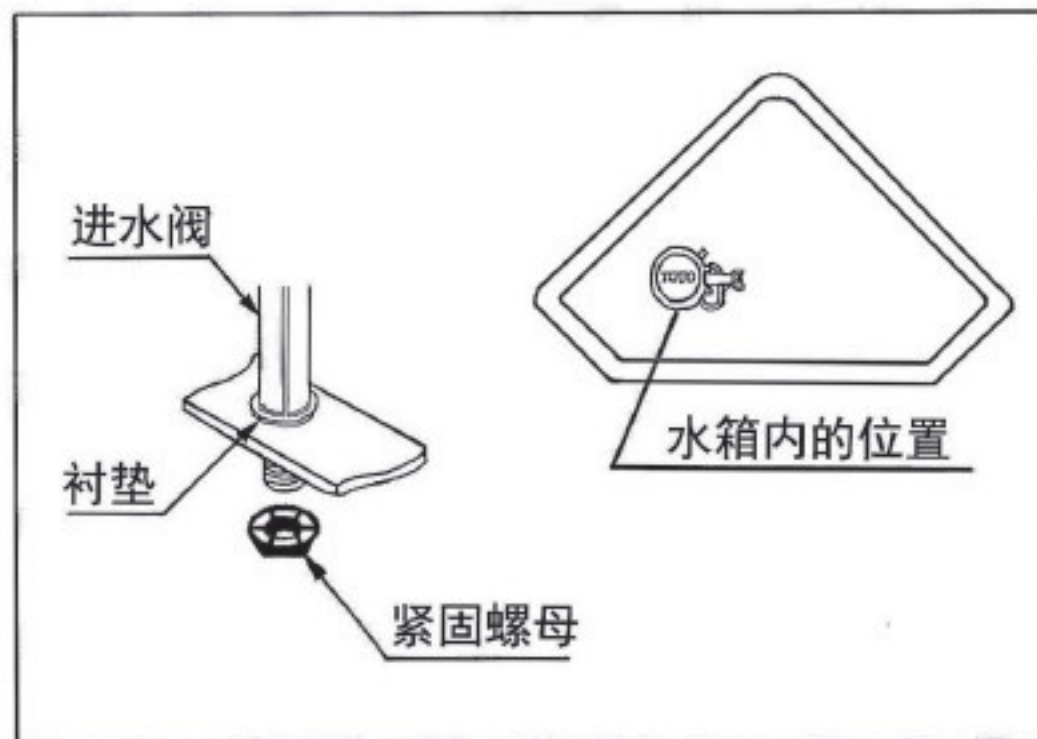
一、排水阀的安装

安装时仅用手拧紧螺母，由于力量不够仍然可能会导致漏水，所以一定要使用工具。使用工具时注意力量不宜过大，以免造成排水阀或紧固螺母破损。将排水管用紧固螺母充分拧紧固定，使溢水管位于图示位置，以避免把手碰到溢水管。



二、进水阀的安装

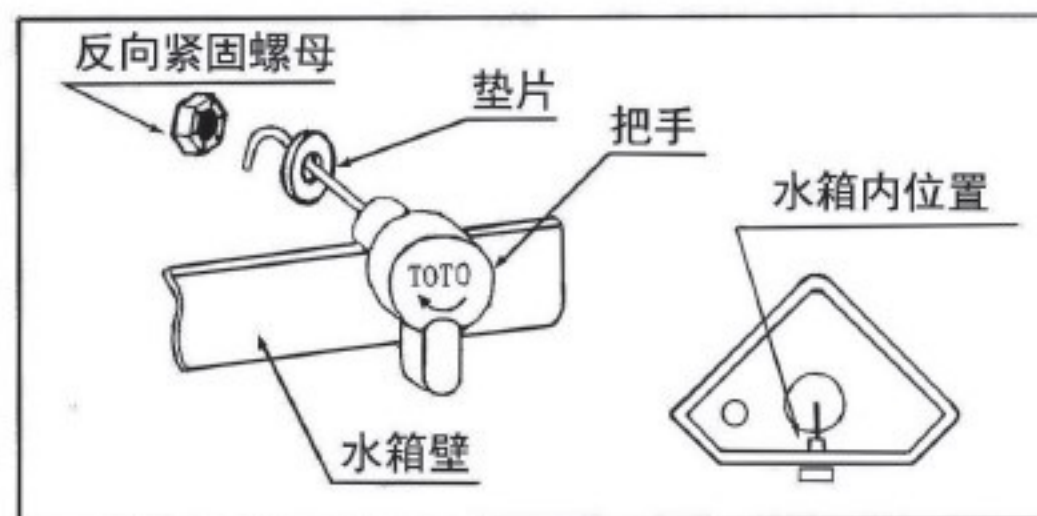
将进水阀与水箱后壁呈图示状态固定好。



注意：紧固螺母若拧的过紧，可能会破损并导致漏水。安装完毕后，请确认有无漏水或其他异常现象。

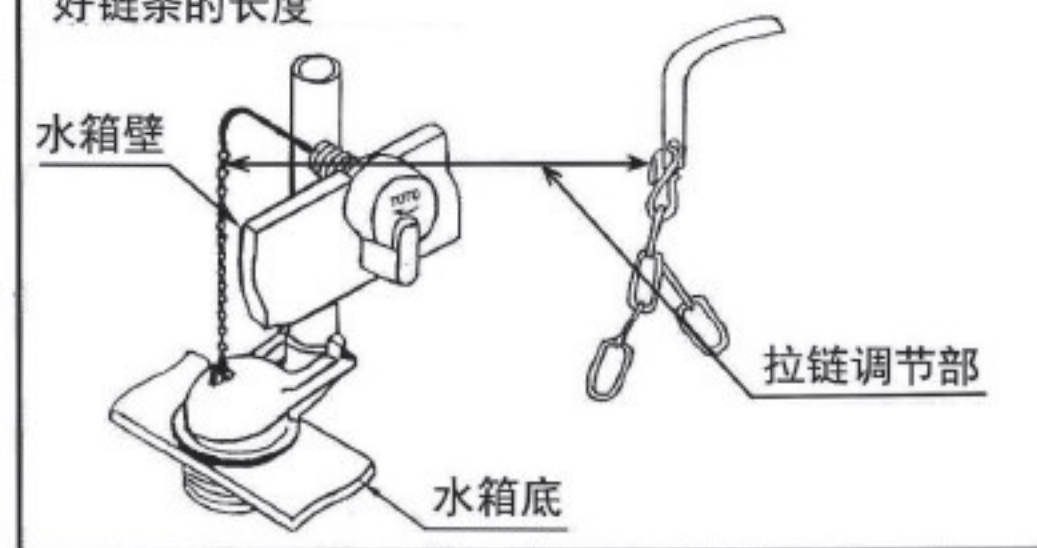
三、把手的安装

将把手操纵杆穿过水箱壁上的方孔，按照图示装上垫片和紧固螺母将把手固定好。操纵把手可以沿箭头方向上下活动自如。

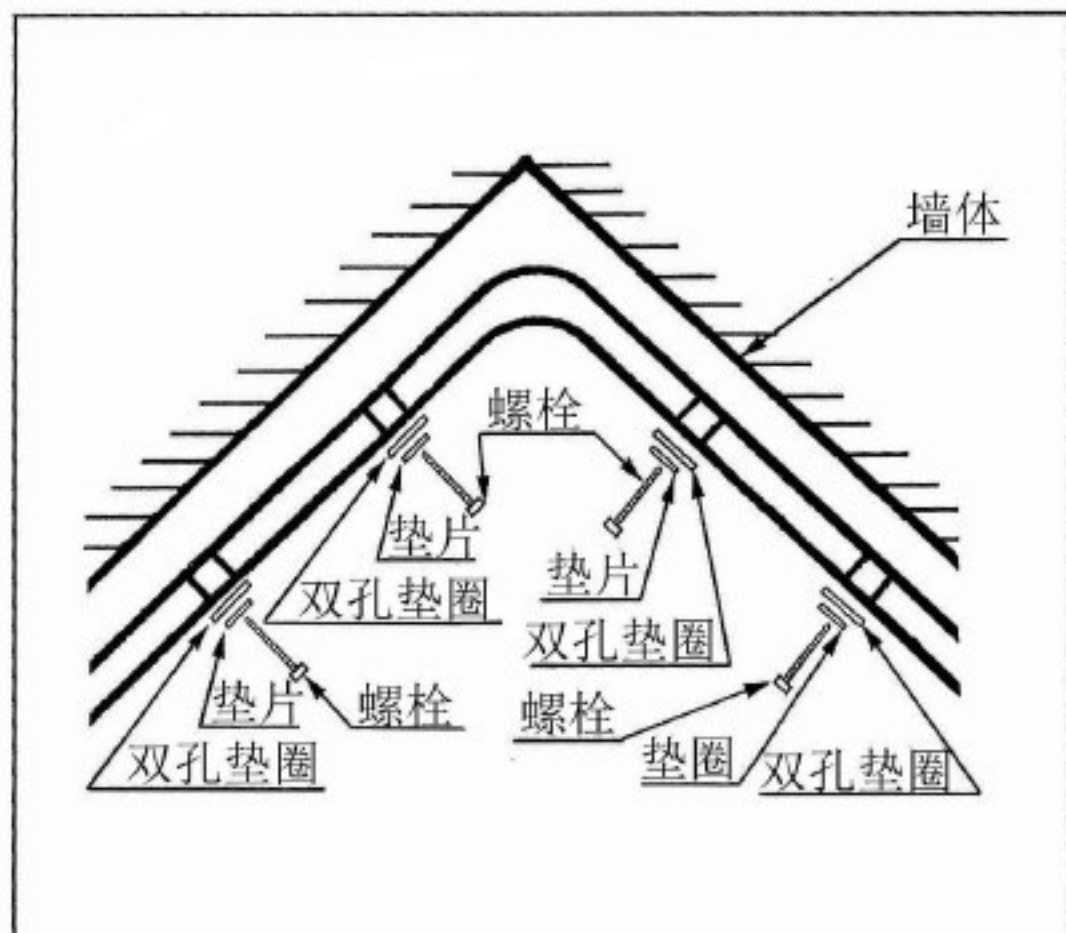


四、拉链的调节

为确保一定能冲水 请调整好链条的长度



五、水箱的固定



水位的调节

注意：本产品出厂前已将水位调节好



安装完了后的确认

安装完了后操作三次,确认动作是否正常。

故障排除

故障	排除方法
水位太低	1. 请参照水位调节
不进水 不止水	1. 检查进水开关是否打开

故障排除

漏水	1. 检查进水阀螺母是否拧紧 2. 按排水阀安装步骤重新安装 3. 是否拉链太短,使排盖不能紧贴排水口
不排水 排水少	1. 检查拉链是否太长,不能提起排盖

注意:产品如与图示不符,请以实物为准。
如果使用中还其他问题请联络我们的售后服务。

※顾客使用须知

- 1、如果您居住的地方的水质是硬性的,您必须保持冲水孔清洁,坐便器冲水正常,每星期应最少使用坐便器清洁剂清洗一次。用长把手的刷子清洁冲水口,并尽量深入排污管内洗刷,防止矿物质积聚。大部分厕所清洁剂都不会损坏坐便器表面的陶瓷釉面,但烦请遵照清洁剂生产商的指示小心进行。请勿使用腐蚀性药剂或溶剂。
- 2、为防止便器管路堵塞,请不要向坐便器内冲入新闻纸、纸尿裤、妇用卫生巾等容易堵塞的物品。
- 3、陶瓷坐便器属于易碎品,请不要用重力撞击陶瓷,防止破损漏水。
- 4、请不要在0℃以下的环境中使用、储存。
- 5、首次使用时慢慢地打开止水栓,并检查连接管与水箱配件、连接管与止水栓连接点的水密封性。
- 6、水箱内水位不到标准水位线,会影响冲洗效果。
- 7、在便器底座和地面连接处,打上防霉硅胶密封。
注意:禁止使用环氧树脂胶。
- 8、水压偏大时,请适当关小止水栓,以避免止水栓软管脱落。
- 9、不得使用洁厕粉、去污粉、机油、辛那水、强酸强碱性洗涤剂或颗粒物质的洗涤剂、尼龙刷子来清洁止水栓与软管。

※警告

- 1、为提防楼宇受损或损坏产品,水箱内请勿使用清洁剂。含氯(次氯酸钙)的清洁剂会严重破坏水箱内的装置,从而引起渗漏,或对楼宇结构造成破坏。
- 2、本指引所载的一切资料,均以印刷时所有的最新产品情况为基础,东陶中国保留权利随时更改产品特性包装或供应情况,恕不另行通知。
- 3、本产品禁止使用任何水泥安装,对所有因水泥安装引起的便器破裂本公司恕不负责。
- 4、给水管给水压力要求:0.05MPa~0.75MPa。

东陶(中国)有限公司

全国售后服务电话:

800 820 9787 (固定电话)

400 820 9787 (移动电话)