

产品说明书

使用产品前请仔细阅读本使用说明书，并保留备用。

TOTO 检查合格证

产品型号：见包装箱上的标签

产品名称：见包装箱上的标签

生产日期：见包装箱上的标签

| | |
|----|----|
| 检印 | 合格 |
|----|----|

组装工厂：东陶机器（广州）有限公司

厂 址：广州市番禺区南村镇兴南大道715号

东陶(中国)有限公司

全国售后服务电话：800-820-9787(固定电话)
400-820-9787(手机用户)



扫描二维码，
服务预约，方便快捷

销售商：东陶(中国)有限公司

地 址：北京市朝阳区光华路1号北京嘉里中心北楼1915室

网 址：www.toto.com.cn

TOTO

0G091G(C)
2023.05

目 录

| | |
|-------------|---|
| 明细单····· | 1 |
| 使用上的注意····· | 2 |
| 完成图····· | 3 |
| 皂液器的安装····· | 4 |
| 拆卸与检查····· | 5 |
| 保证书····· | 6 |

明细单

皂液器主体.....1套
说明书.....1个

保证书

| | |
|-------|---------------|
| 用 户 | |
| 销售安装店 | |
| 购 买 日 | |
| 保 修 期 | 自购买日起，保修期为1年。 |

- *若上栏内容未记全，该保证书将视为无效。因此请用户购买时对记入内容进行确认。
- *本保证书中的保修项目仅限于保证书中所约束的免费维修项目进行维修。
- *在保修期间，若产品发生故障（漏水、渗漏），请拨打全国售后服务电话报修。

维修规定

1. 保修期间，在用户正确按说明书、不干贴等指示，使用本公司产品的情况下，将对有故障产品进行免费维修。
2. 在保修期内发生损坏需要得到免费维修时，请拨打全国售后服务电话报修。
3. 在保修期内，下面所列场合的维修为有偿维修。
 - ① 使用不当或私自进行的不当修理及改造所造成的故障及损伤。
 - ② 安装施工时的不注意或过失造成的故障及损伤。
 - ③ 安装后又拆移等原因造成的故障及损伤。
 - ④ 超出使用范围以外的场合下使用本产品所造成的故障及损伤（如家庭用商品作为业务上商品使用）。
 - ⑤ 沙粒或污物等造成的损伤。
 - ⑥ 由于日常的维护保养不当造成的肮脏、电镀部分生锈等不良。
 - ⑦ 由于火灾、地震、水灾、雷击及其他天灾、公害、气害（液化气）、盐害及异常电压、使用指定外的电源（电压、频率）等原因造成的故障及损伤。
 - ⑧ 本保证书没有指定的场合。
 - ⑨ 本保证书中用户姓名、销售店、安装店、购买日期未填写的场合。
 - ⑩ 不能出示购买发票的场合。
 - ⑪ 由结冰引起的故障。
4. 本保证书只在中国境内有效。（香港、澳门、台湾地区除外）
5. 本保证书卡丢失不补，请顾客妥善保管。

拆卸与检查

| 现象 | 检查项目 |
|------|----------------|
| 水流量小 | 3、5、6、7、8、9、10 |
| 手柄晃动 | 1、2 |
| 漏水 | 2、3、4 |
| 本体晃动 | 11、12 |

安装后万一出现故障，请按以下要领拆卸。

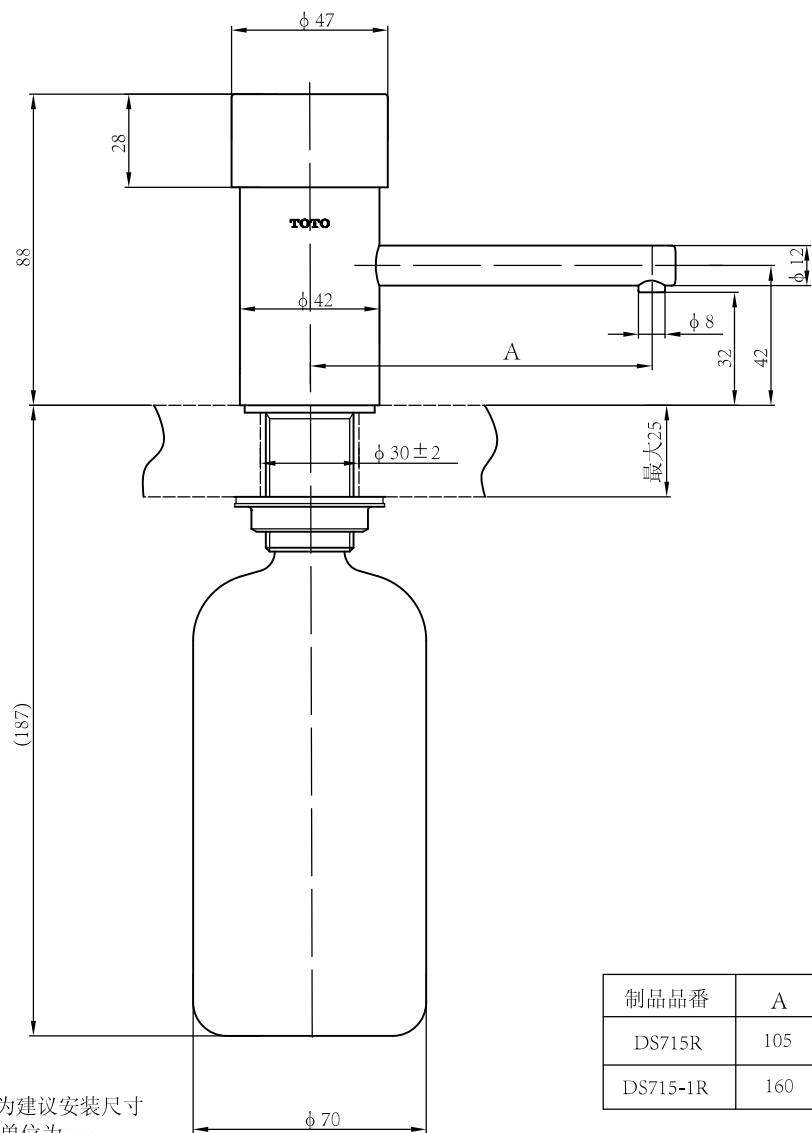
使用上的注意

※为使皂液器能够安全正常使用，使用前请务必阅读“使用上的注意”正确使用。

- 1.使用环境温度0℃以上，如果不高于0℃，皂液器会出现变形、冻裂等现象。
- 2.皂液请稀释后使用，以免皂液过浓造成皂液器阀芯堵塞。
- 3.按压手柄时请不要用力过猛，以免损坏阀芯。
- 4.皂液器容量为500mL，请注入皂液时不要超出容量,以免皂液外溢。
- 5.经常用软布擦拭或用机油或车用蜡浸布擦拭，但粘着于树脂部件时，部件将失去光泽或产生锈蚀，请充分注意勿使粘着。
- 6.不得使用去污粉、抛光粉等含粗颗粒的洗涤剂或尼龙刷帚。
- 7.由于酸性洗涤剂能侵蚀镀层，故不得使用，如果用酸性洗涤剂洗过瓷砖，要立即对瓷砖及皂液器充分进行水洗。
- 8.长时间不使用时，可能导致皂液器内部及外部锈蚀不能使用等现象。
- 9.随着产品式样的不断更新，实物可能与图示不符，但基本原理相同。

完成图

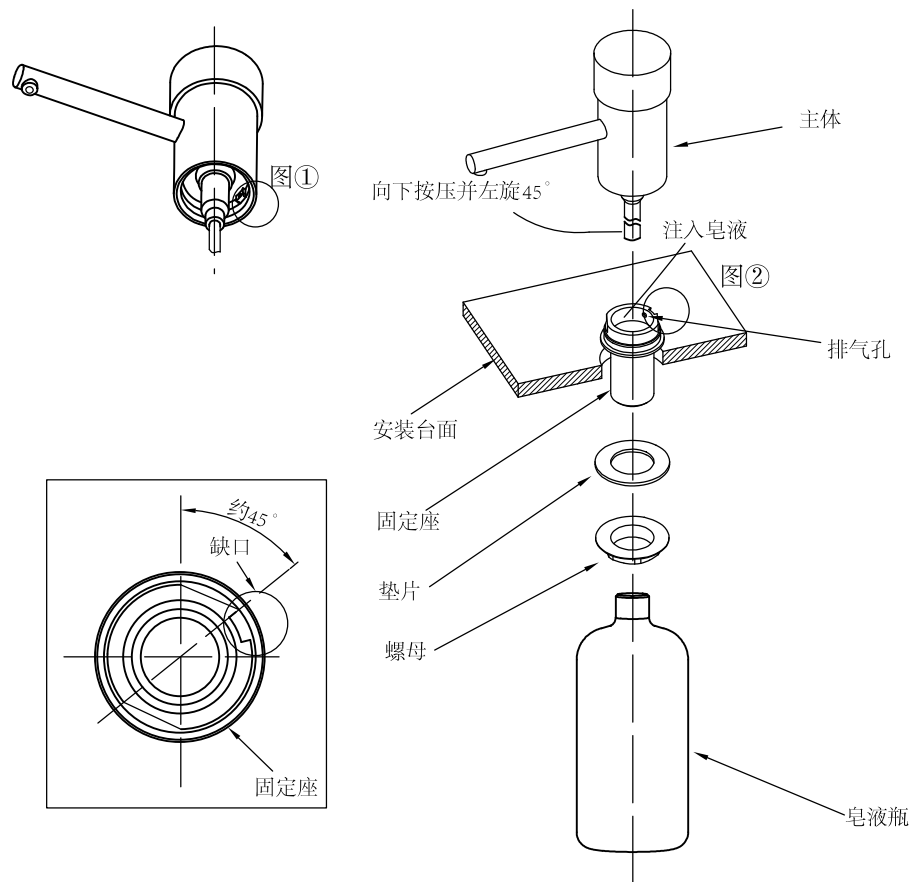
DS715R系列皂液器



※注：()内为建议安装尺寸
 上記尺寸单位为mm

| 制品品番 | A |
|----------|-----|
| DS715R | 105 |
| DS715-1R | 160 |

皂液器的安装



1. 请将固定座与垫片、螺母充分固定在台面上，然后旋上皂液瓶，并从固定座上面孔注入皂液。
2. 如图所示：将主体内部凸起处（见图①）对准固定座缺口处（见图②）向下按压并左旋约45°（主体拆卸时请右旋约45°后拔出主体即可）。

※由于各用户对于安装后皂液器朝向要求不同，故请用户在安装时根据自己的需求，来首先调整固定座的缺口方向。但安装方法与上述相同。

※注意：①安装时请与龙头保持一定的距离，以免安装皂液器时与龙头发生碰撞。

②在安装皂液瓶时，请对准螺纹后再旋紧，以免旋转时损伤螺纹。