

TOTO

风扇式加热器（浴室取暖干燥机）

TYB3161AD型

- 为了充分发挥本产品的功能，请按此说明书内容正确安装。
- 安装后 请向客户详细说明使用方法。
- 产品内包含使用说明书（保证书）如果您在使用上有任何问题，请拨打东陶（中国）有限公司售后服务全国免费电话8008209787 手机用户请拨打4008209787

1 安全注意事项

（为安全起见请务必遵守）

为了您的安全，请务必遵守以下注意事项，安装前请先仔细阅读安全注意事项，再正确安装。

●为了保证产品的安装正确，防止对顾客或他人造成人身危害或财产损失，在本说明书中列出了多项标志。这些标志及其含义如下所示。

标志	含义	标志	含义
	警告 若无视此标志而进行错误操作，可能会造成人员死亡或重伤。		禁止
	注意 若无视此标志而进行错误操作，可能会造成人员受伤及财产损失。		禁止分解
			必须接地
			必须执行

警告

请勿使用AC220V以外的电源。
否则可能导致火灾、触电。

请勿使用隔热材料将产品主机盖住。
否则可能导致火灾。

请勿安装于设有烧水炉的浴室中。
否则可能排出的废气逆流于浴室中，造成一氧化碳中毒。

禁止
请勿安装于接引温泉水的浴室。
否则可能导致产品腐蚀、漏电或产品故障。

请勿触碰风扇及加热器，或放入物品。
否则可能导致触电、受伤或烫伤。

请勿将主机安装于漏水或潮湿的场所。
否则可能造成触电、火灾。

警告

禁止分解
请勿自行分解、修理及改造。
否则可能导致火灾、触电或受伤。

必须执行
确定电线连接完好。
否则接触不良可能会导致过热而发生火灾。

确定电源端子台完全插好。
否则插入不足可能会导致火灾。

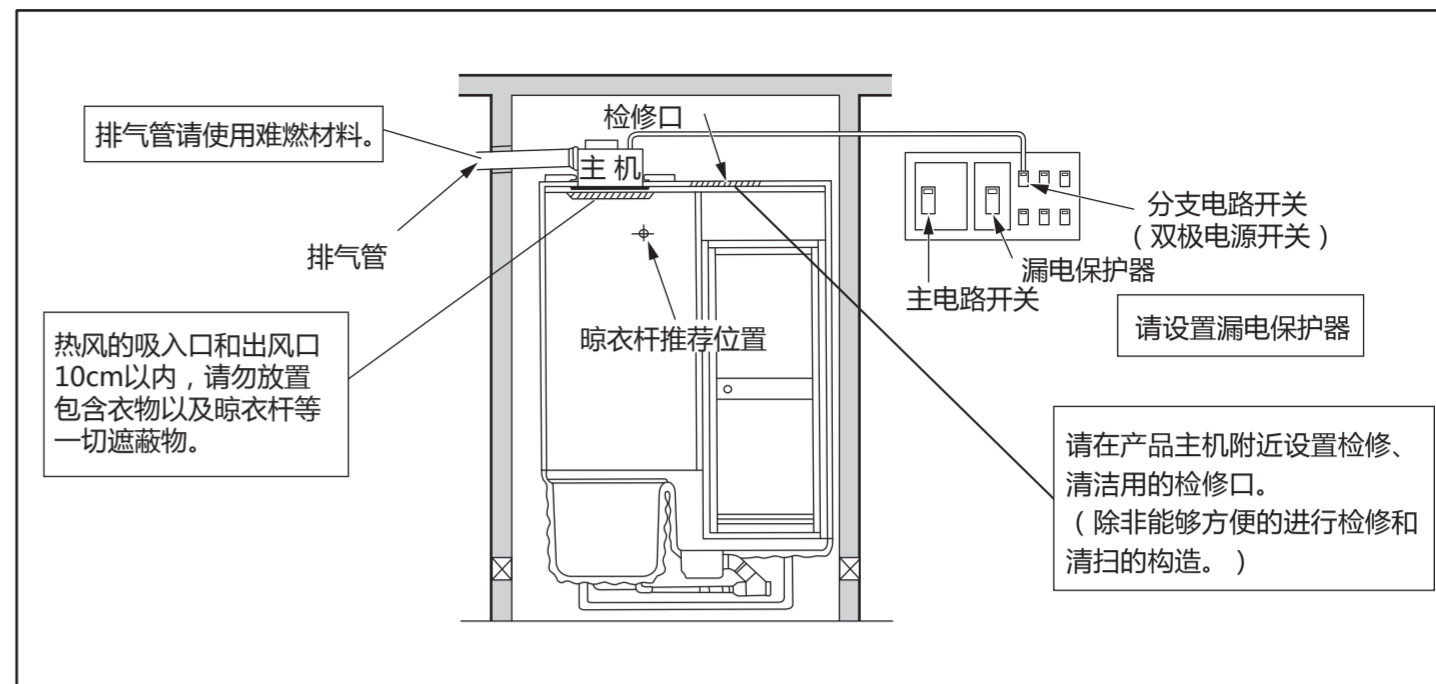
电线截面积 2.5mm^2 的单芯硬线
必须用理线夹固定。
若不用理线夹固定，插入电源端子台的部分受力过大，可能导致火灾。

请务必安装端子台盖板。
若不安装，产生灰尘堆积或渗入水份，可能会导致火灾。

残障人士及智力能力缺陷和常识缺乏的人（包括儿童）需要在专人监护下使用本产品。
安装本产品，请委托合法资质的专业人员安装。

1

2 安装前注意事项



安装要求

- 请勿安装于天花板、壁材的耐热温度低于60度的浴室。加热时可能会导致变形、变色。
- 请在浴室门上设置进气口。若未设置进气口可能导致换气干燥性能降低。若无法设置进气口时，请将浴室门稍稍打开，以确保产品性能。
- 请勿安装于高温场所。可能会导致故障。
- 请勿将主机安装在浴室以外的地方。可能会导致故障。
- 请勿将主机安装在倾斜或弧形的地方。可能会导致故障。
- 请勿安装在有桑拿的浴室里。可能会导致故障。
- 请勿将产品安装在浴缸或淋浴区的人能够触及到开关和其他控制器的地方。
- 为了保养检修，请务必在主机容易检修的位置设置检修口。如果没有检修口，会妨碍进行定期检修。
- 安装主机与设置电源的人员不同时，请务必将安装说明书及相关部件转交给设置电源的人员。
- 安装时，请勿有粉尘进入主机及遥控器的内部。
- TYB3161AD型电源请连接220V电压，若连接错误，会导致产品故障。

3

警告

必须执行

《施工时注意事项》

- 请务必要求有合法资质的电工人员，进行所有与电气相关的施工。
- 电线请使用截面积 2.5mm^2 的单芯硬线。
- 请勿使用多芯软线。
- 连接电源端子台时，请使用符合规定的专用工具。
- 请确认接上并固定电线，同时注意是否有连接不良的情况。
- 请勿擅自改造。
- 请勿于电线捆绑状态下进行配线作业。
- 拧紧螺丝时，请勿使用电动螺丝刀。

《施工前确认项目》

- 进行电源施工时，请务必关闭本产品用电源。
- 请勿将电源电压连接错误。
- 请勿于电线捆绑状态下进行配线作业。
- 电线、产品的配线等，请与发热电器（照明器具及本产品）分开设置。
- 在使用金属板条、金属线或金属构建的木制建筑中有金属管通入时，请注意在安装时勿让金属管导电。
- 浴室内请使用截面积 2.5mm^2 的单芯硬线，并确认连接上。
- 请勿使用多芯软线。连接不良可能导致火灾。
- 本产品安装高度需距地面大于1.8米。

《设计安装时确认项目》

- 因浴室为湿度较高的场所，请务必设置漏电保护器（泄漏电流在30mA以下）。
- 请安装符合产品容量的电源双极开关（规格必须不低于250V~20A）。
- 若电气容量不足时，请追加容量。
- 本产品不得直接置于电源插座下面。

必须接地
请确认已进行接地工程
否则产生故障或漏电时，可能导致触电。
接地工程请委托有合法资质的电工人员进行。

注意

禁止
晾衣杆请勿安装于比推荐位置更靠近主机的地方。
否则可能因为晾衣杆过热导致烫伤。

运转过程中，请勿碰触风扇及热出风口，或将物品放入出风口。
否则可能导致故障。

必须执行
请依照本安装说明书进行正确的主机安装。
请将主机安装到能够承受机器重量的场所。
否则可能会由于产品落下造成人员受伤。

注意

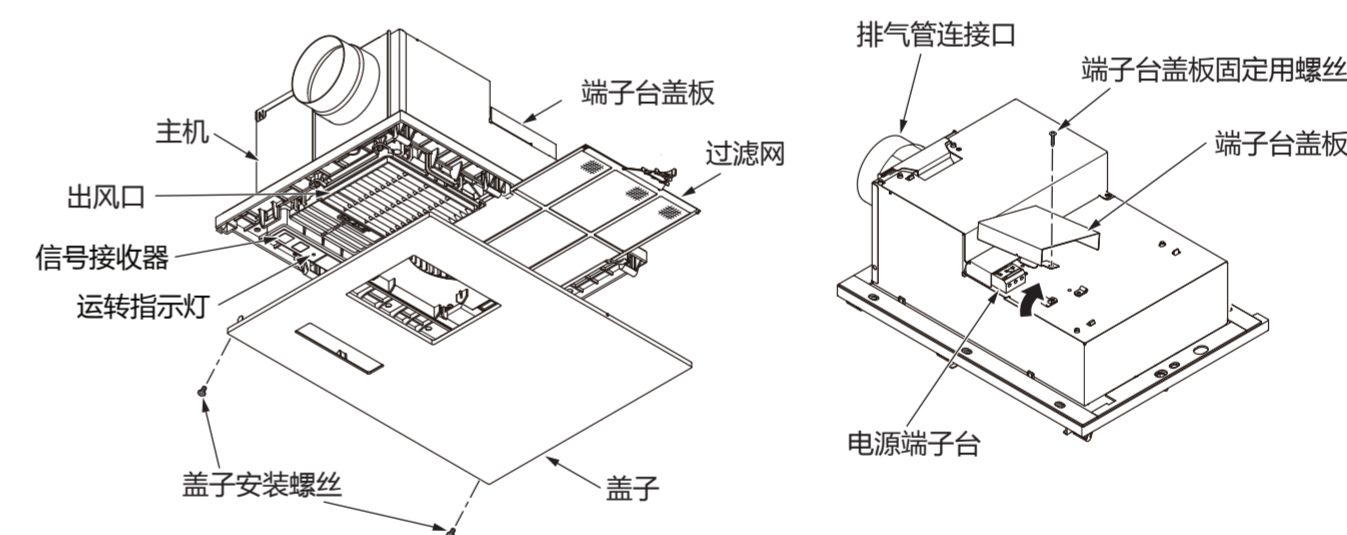
必须执行
请确认吊顶支架固定牢靠。
否则可能因主机掉落导致人员受伤。

安装螺丝一定要拧到最紧。
否则可能因主机掉落导致人员受伤。

安装时，请带好防护手套。
否则可能导致受伤。

2

3 各零件的名称



4 确认现场备件

请在施工现场准备下列零部件

电源用导线	截面积 2.5mm^2	适量	电气工程用	排气管	口径 $\phi 100$ ，直管20m以内为标准	适量	连接排气口至室外
接地线	截面积 2.5mm^2	适量	接地工程用	铝箔胶带	宽50mm(推荐)	适量	排气管固定用
安装框		1个	直接安装产品时	自然进风口		适量	外部空气进口
排气管罩		1个	排气用(安装在墙外)				

5 确认包装箱内零件

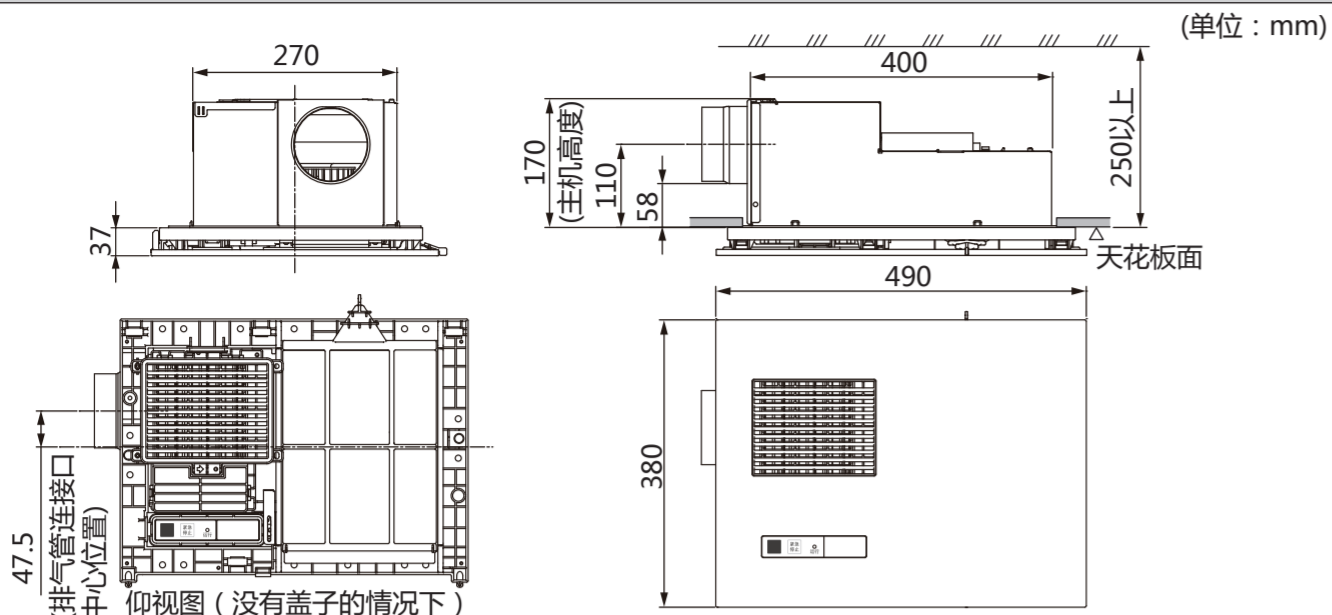
（请确认包装箱内的零件是否有缺少的情況）

主机	盖子	遥控器	遥控器安装螺丝
过滤网 (1个)	(1个)	遥控器 遥控器固定架	遥控器安装螺丝 不锈钢制 $\phi 4 \times 35$ (2个) 膨胀螺丝 (2个)
排气管连接口	安装螺丝、垫圈	干电池	安装说明书（本书）
(1个)	主机安装螺丝 不锈钢制 $\phi 4 \times 40$ (9个) 垫片 $\phi 4.5 \times 16$ (8片) 盖子安装螺丝 不锈钢制 $\phi 4 \times 10$ (2个)	(2节)	(1本)
			使用说明书 (1本)

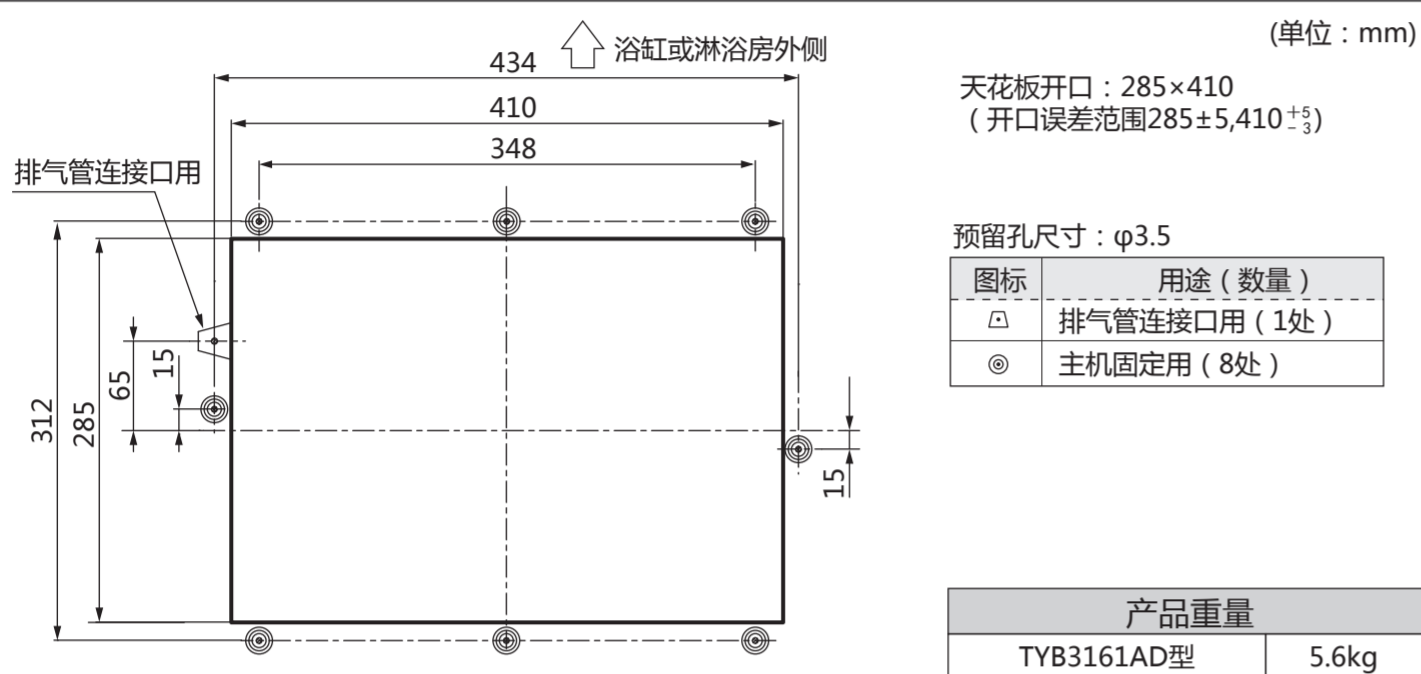
4

6 外形尺寸

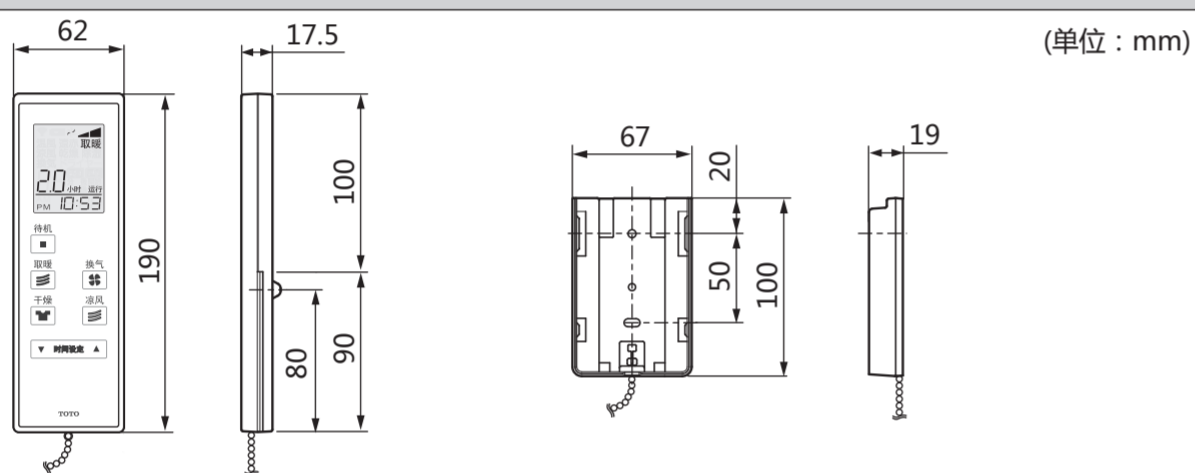
主机(安装排气管接口)



天花板开口尺寸、预留孔尺寸



遥控器



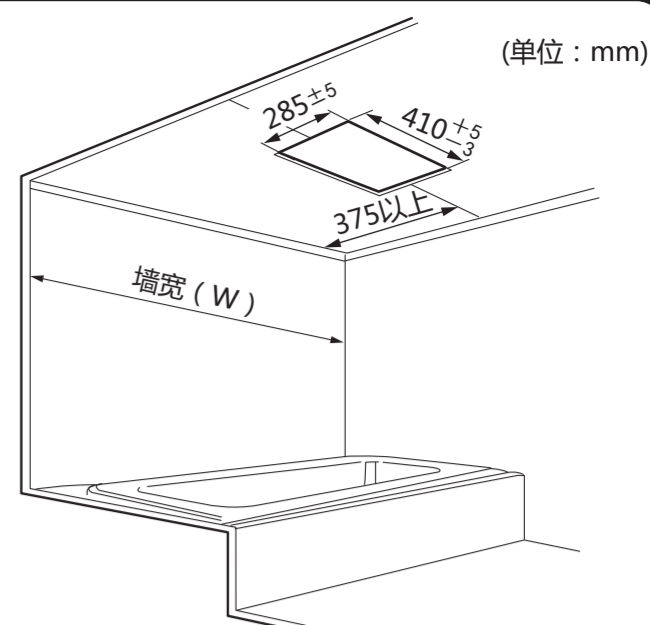
5

2.开天花板开口(现场开口时)

- (1) 在天花板推荐位置上开出 285×410 的预留孔。(开口误差范围 285 ± 5 , 410 ± 3)
- (2) 天花板的材料为涂装钢板的情况下,需要在切口处涂防锈剂。

注意

- 天花板开口开设完毕后,请清理残留的碎屑,否则可能产生锈蚀。

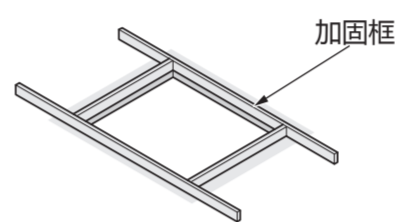
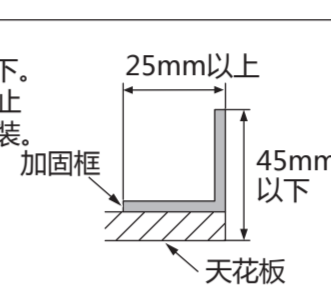


3.天花板加固(现场开口时)

装饰天花板的强度能承受产品重量(TYB3161AD型:5.6Kg)。

注意

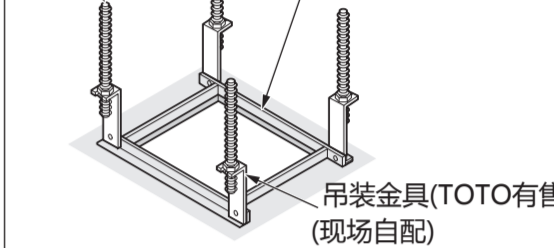
- 天花板与加固框厚度在45mm以下。如厚度超过45mm,本体落下防止金具将不能插入,主机将无法安装。
- ※ 附带安装主机的螺丝 $\phi 4 \times 40$ 。



混凝土天花板上吊装时

装饰天花板的强度不够时,请吊装在混凝土天花板上。

在安装时,请使用加固框、吊装金具、吊装螺杆。



注意

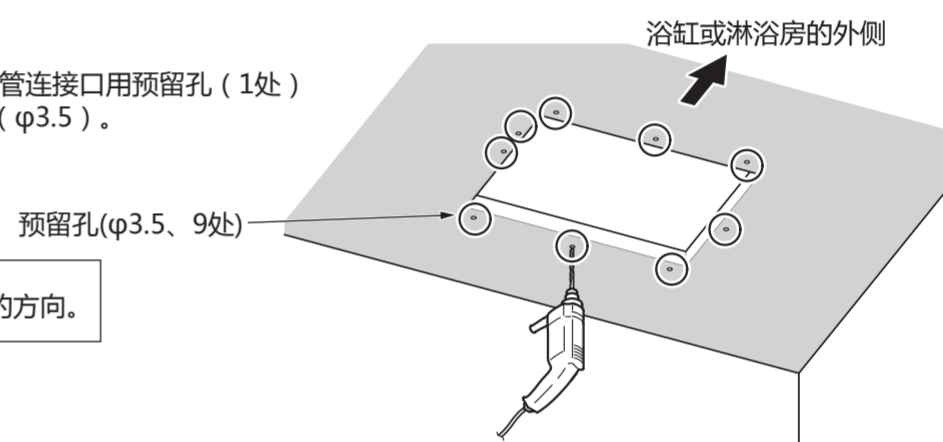
施工用吊杆(M8或M10)必须执行单根承重约100kg。

4.预留孔开口

预留孔位置划线、安装排气管接口用预留孔(1处) 主机固定用(8处)预留孔($\phi 3.5$)。

注意

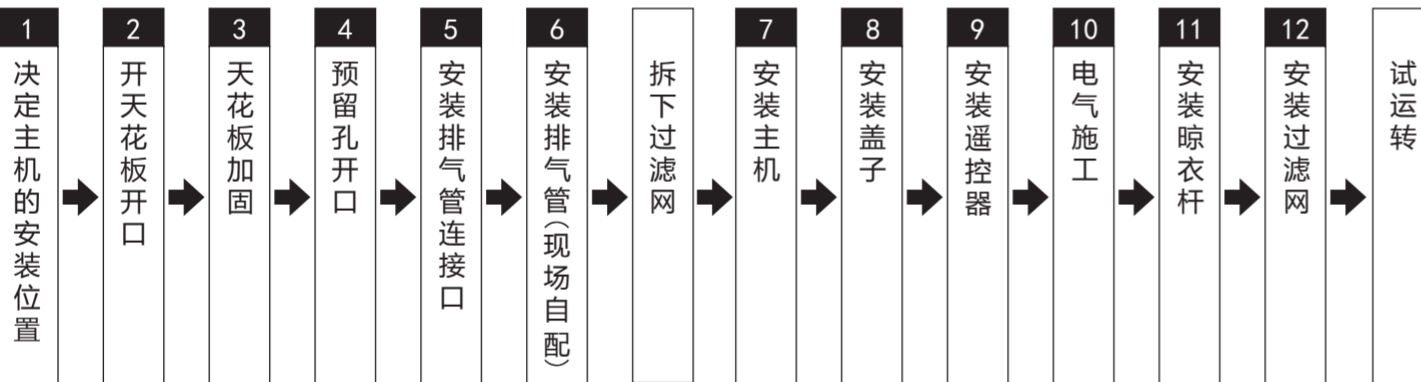
- 确认浴缸或淋浴房外侧的方向。



7

7 安装方法

安装顺序



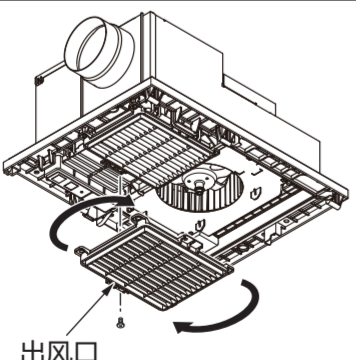
如果天花板开口或天花板的加固材料已经设置好,则从这一步开始。

1.决定主机的安装位置(现场有开口时)

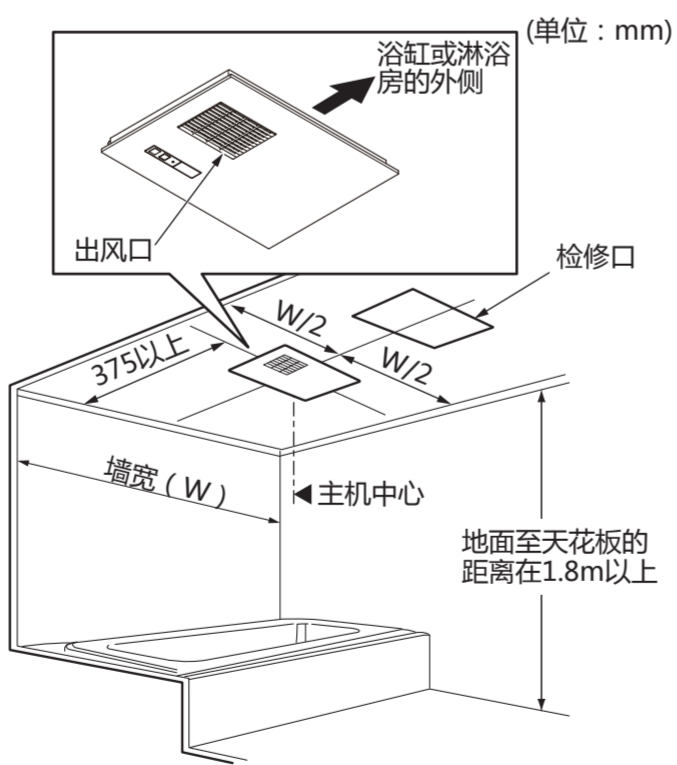
- (1) 请参考右图的推荐位置,决定主机的安装位置。
 - 请将主机安装在天花板的水平面上,并使吹出口朝向浴缸或淋浴房的外侧。
 - 如果天花板上方有梁等物体时,请改变主机的方向或位置。
 - 但是,这时,与安装在推荐位置相比,衣物干燥时间可能变长,取暖性能可能会下降。

注意

- 排气接口的方向、主机安装方向变更时,出风口的方向也一起变更。
- 将出风口方向朝向浴缸或淋浴房外侧。



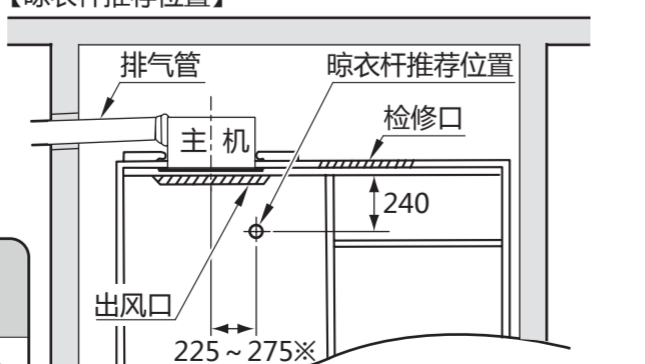
- ※ 在浴缸或淋浴房外侧朝上看,外壳表面的标贴和标志是反的。



(2) 主机安装位置决定后,请确认晾衣杆的位置。

- 照明或护墙板会影响安装。
- 若要优先保证干燥性能,可以根据晾衣杆的位置来更改主机的安装位置。
- 在浴室内天花板过高,有照明灯,安装困难时,可以在推荐位置稍向下的位置安装晾衣杆。但是,可能会导致干燥时间稍微延长。

【晾衣杆推荐位置】



※ 主机安装方向相反时为40~90

注意

- 禁止 请勿将晾衣杆安装到比推荐位置更加接近主机的位置。否则可能会导致晾衣杆过热,造成烫伤。

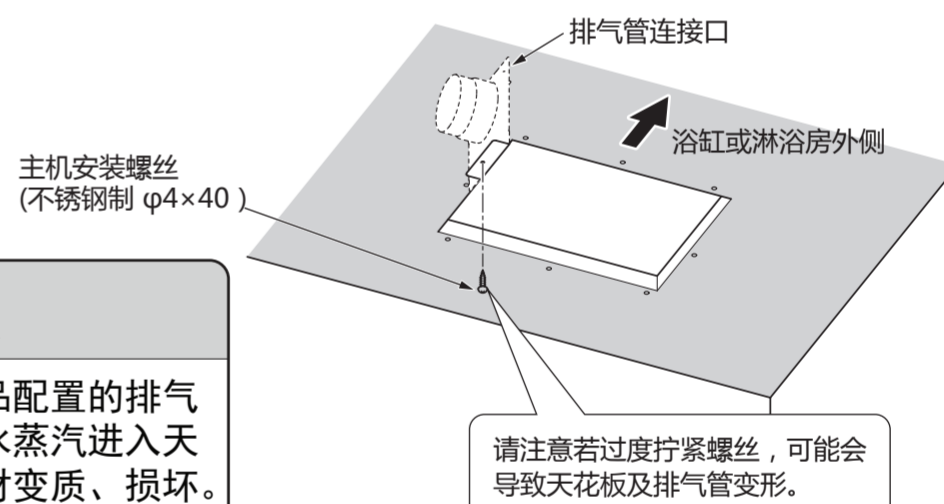
6

5.安装排气管接口

将排气管接口用螺丝固定。(请勿使用垫片)

注意

请务必使用本产品配置的排气管接口,否则水蒸汽进入天花板内后会使建材变质、损坏。



请注意若过度拧紧螺丝,可能会导致天花板及排气管变形。

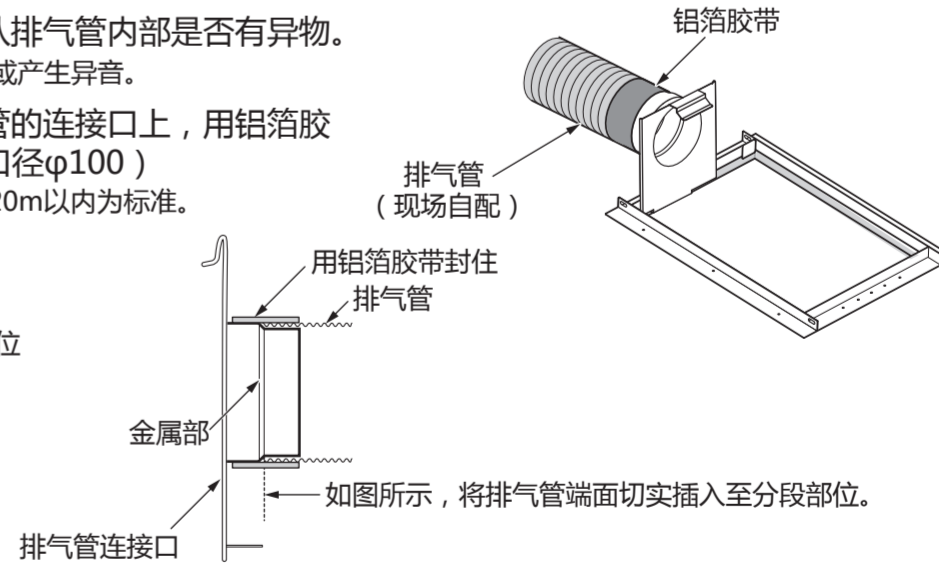
6.安装排气管

请注意 如果使用原有旧的排气管时,请务必先将内部的杂物清除干净。

- (1) 安装排气管前,请确认排气管内部是否有异物。
 - ※ 否则可能会导致风量减弱或产生异响。
- (2) 将排气管连接到排气管的连接口上,用铝箔胶带封住以免漏风。(口径 $\phi 100$)
 - ※ 排气管连接长度请以直管20m以内为标准。

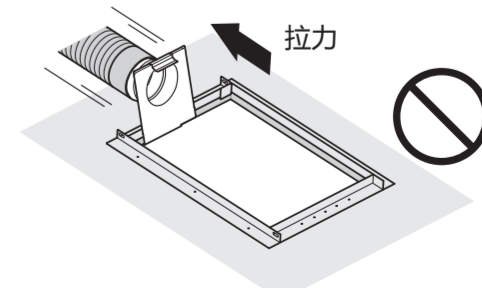
排气管如右图所示

- ① 确认排气管接口插入到位
- ② 确认铝箔胶带封住



注意

- 请勿在排气接口处使用粘着剂。否则清洁保养时排气管不能拆卸。
- 请勿在排气接口处使用螺丝。否则可能导致故障。
- 安装配管时,请勿施力于排气管上。
- 配管安装到天花板时,请勿施力于排气管接口。
- 请将朝向屋外的排气管由高至低倾斜1/100以上。否则可能导致结露水逆流的现象。



请勿如下图所示安装排气管,否则可能会导致风量减弱或产生异响。



8

7. 安装主机

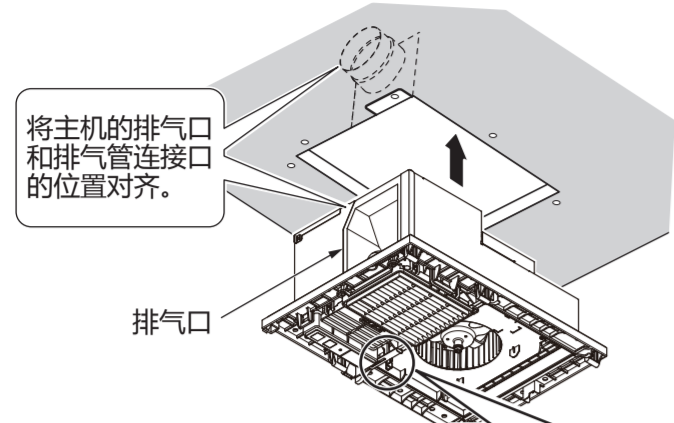
请注意 安装前请务必将过滤网拆除后再安装本体。

(1) 确认排气管连接口是否向外倾斜。

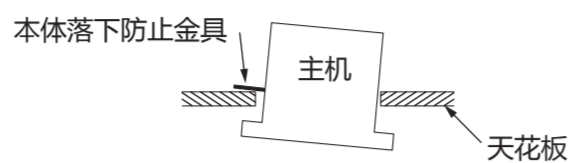


(2) 安装防止主机落下固定件。(参照下图)

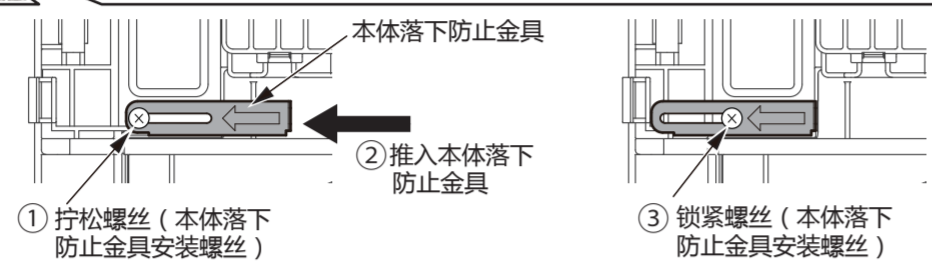
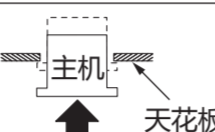
(3) 推入主机,用螺丝刀把防止主机落下固定件压入。



将本体落下防止金具完全推入并拧紧固定螺丝后,可以暂时让本体挂在吊顶上不掉下来。



· 将主机推入天花板的水平面,同时注意勿将电线卡住。
· 注意主机的方向。



本体落下防止金具如果不推到底,外盖将无法安装。

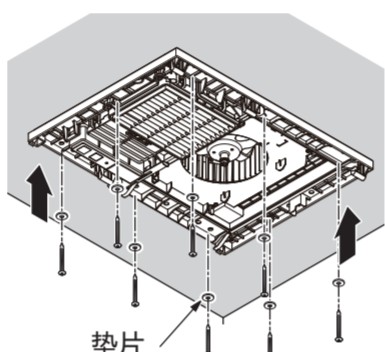
注意

因为只是使本体与天花板暂时固定,请不要长时间如此放置。否则本体可能会掉落,造成损伤。

(4) 用垫片(8个)、主机安装螺丝($\phi 4 \times 40$ 、8个)将主机固定。

注意

· 不要使用电动螺丝刀。防止可能由于拧紧过度,造成安装螺丝破损。如果使用电动螺丝刀,请将扭矩调整至3N·m以下。



垫片
主机安装螺丝
($\phi 4 \times 40$)

未连接好

注意

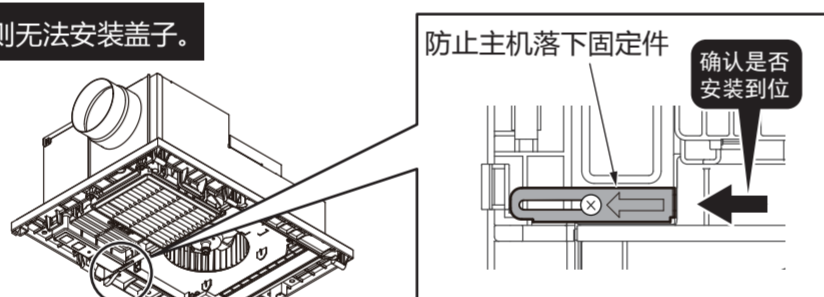
必须执行 请将安装螺丝拧紧。否则主机可能会掉落,造成损伤等。

(5) 从检修口处确认排气管连接口和主机是否安装好。

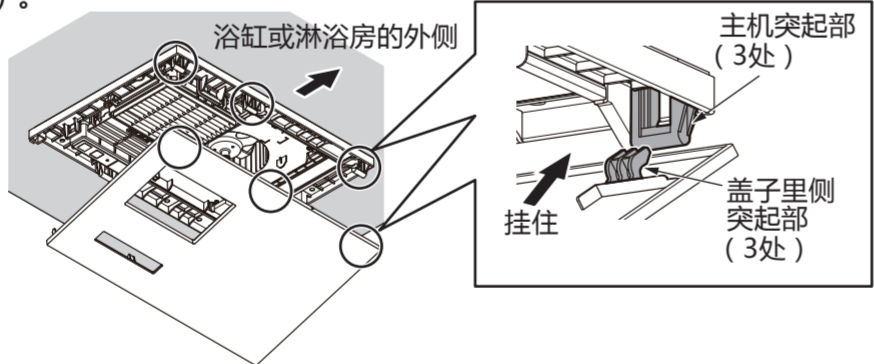
8. 安装盖子

(1) 确认防止主机落下固定件是否安装到位。

防止主机落下固定件如果没有安装到位,则无法安装盖子。

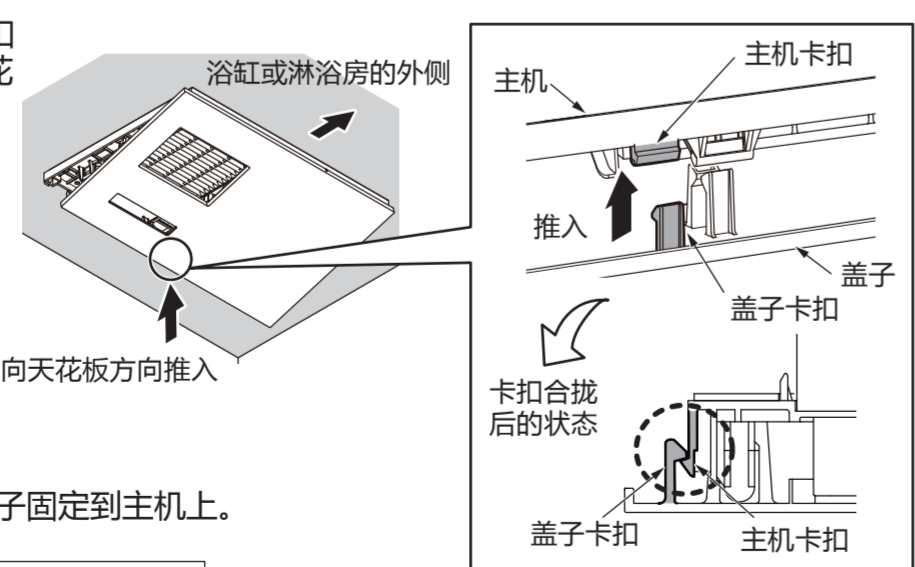


(2) 如右图○部所示,盖子里侧的突起部分(3处)插入主机的突起部分(3处)。



(3) 如右图○所示,盖子卡扣卡住主机卡扣,并向天花板方向推到底。

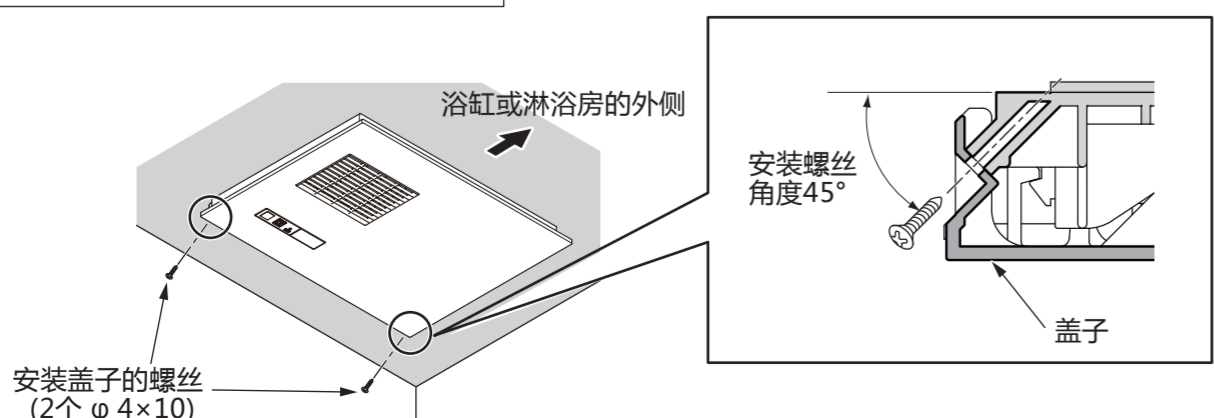
若不推到底则无法用螺丝固定盖子。



(4) 使用(2个)螺丝,将盖子固定到主机上。

注意

· 在安装盖子时,必须用手动螺丝到拧紧。如果使用电动螺丝刀拧紧过度的话,可能造成盖子破损。



9. 安装遥控器 ※ 禁止安装在有水的墙壁上。

遥控器安装位置

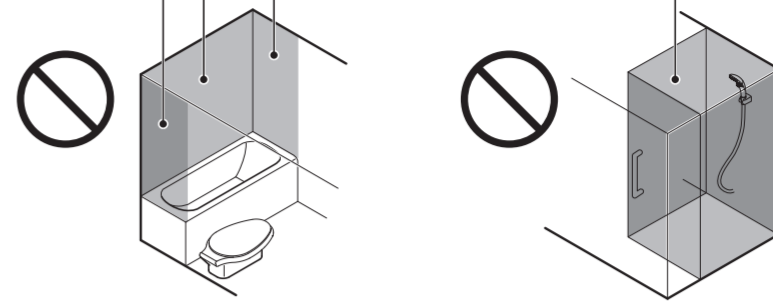
使用遥控器时,要从固定架上取下后才能使用。所以固定架要安装在确实能接受信号范围的场所。请安装在水不能直接洒到的地方。

注意

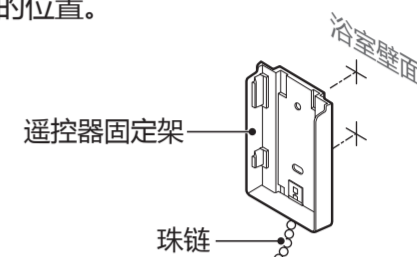
· 遥控器固定架请勿安装在浴缸边上或淋浴房内。可能导致遥控器沾水后误操作,发生故障。

请勿安装在箭头所示面

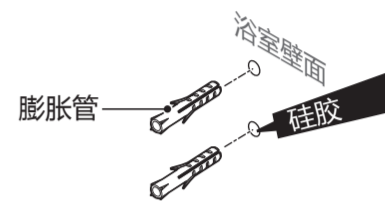
请勿安装在淋浴房内



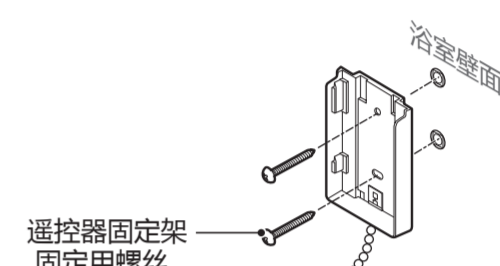
(1) 遥控器固定架的安装位置决定后,在墙壁上标示固定螺丝孔的位置。



(2) 在标示固定螺丝孔的位置开好 $\phi 6$ mm、深度40mm的孔,注入硅胶后打入膨胀管。



(3) 用螺丝固定遥控器的固定架。

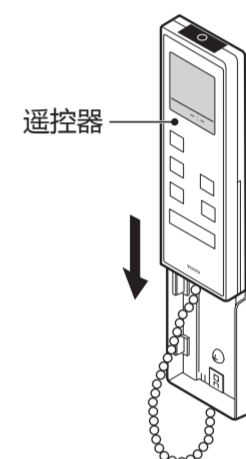
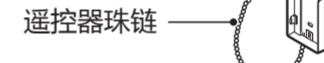


(4) 遥控器内放入电池。
※ 请参阅电池更换顺序。

遥控器放到固定架上。

注意

· 禁止拆除遥控器上的珠链。否则遥控器容易掉落导致误动作等故障。



9. 安装遥控器 (续)

< 安装电池的顺序 >

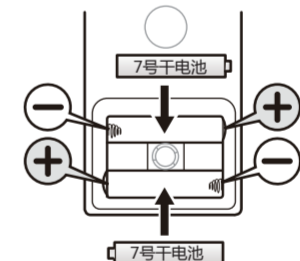
① 用硬币类物品将电池盖打开。



② 放入2节7号碱性干电池。

注意

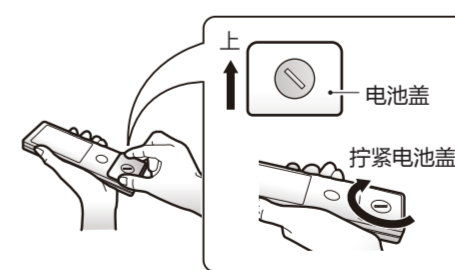
· 注意干电池的方向



③ 安装电池盖。

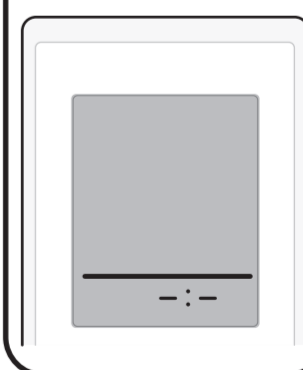


④ 将电池盖拧紧。



安装电池的液晶面显示

电池放入后液晶面显示如下图。



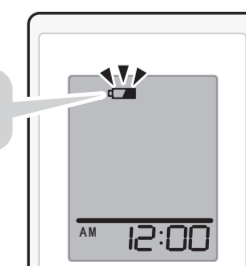
更换电池符号

· 产品附带的干电池是为了初期正常使用而准备的,电池可能会很快消耗掉。
· 使用临近保质期的电池,使用时间会减少。

以下情况时,请更换电池。

· 电池更换符号闪烁。
· 产品接受信号不稳定时。
· 液晶显示不清楚时。

更换电池显示的标记



更换电池注意点

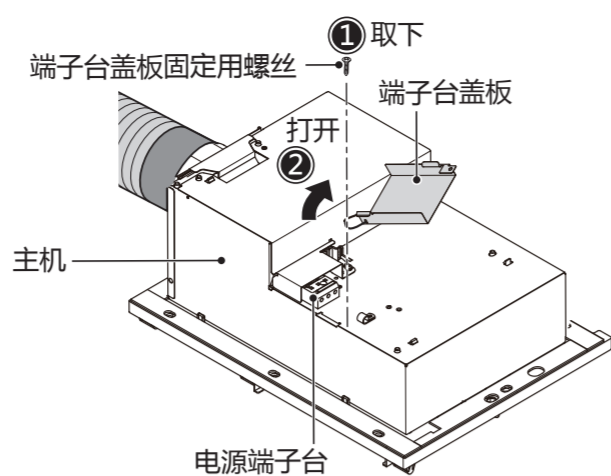
· 禁止水倒入电池盒内。
· 禁止手上有水时,或在容易沾到水的场所更换电池。
· 务必拧紧电池盖的螺丝。
· 禁止使用可以充电的干电池(Ni-Cd电池等)。
· 请不要混装不同种类的新旧电池。(2节电池请同时更换。)
· 长期不使用遥控器时,为了防止电池液体漏出,请把电池取出。

10. 电气施工

注意

· TYB3161AD型的电源电压为AC220V。

(1) 取下端子台盖板固定用螺丝，打开端子台盖板。



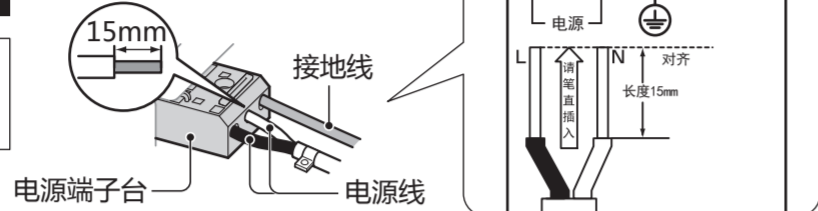
(2) 将电源线（截面积2.5mm²）以及接地线（截面积2.5mm²）连接到电源端子台上。

重要 连接到电源端子台的注意点

· 将每条电源线的线芯留出15mm的长度，在此状态下，将电源线的线芯完全插至电源端子台内，直至听到“咔”的声音。

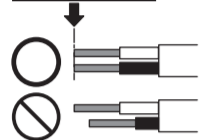
完全插入

连接完毕后，目测检查，确认电源线的线芯是否如左图所示正确的插到了电源端子台内。

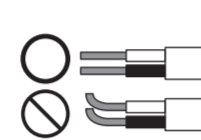


· 将电源线的线芯留出相同的长度（在露出电源端子台部分的长度也请加工成一致。）
· 将线芯笔直的插入到电源端子台内。
· 请勿在电源端子台附近弯折电源线。否则可能会造成电源线前端不能完全地插入电源端子台内。
· 拆下电源线时，请使用一字螺丝刀强力按压此部位，然后拔出电源线。

对其端面



前端严禁弯折



警告



必须执行

请将电源线的前端完全插入到电源端子台内。如果没有完全将电源线插好，可能会引起火灾。还会因接触不良导致电源端子台内部发热，引起电源端子台故障，主机运转指示灯[红]闪烁。在此情况下，请确认电源端子台的(蓝色)电源线是否导通，如果出现了断线现象，则需要更换电源端子台。

请务必使用电源线截面积2.5mm²的单芯硬线连接。电源线请勿在捆绑状态下进行配线作业。否则连接不当会发热，导致火灾等事故。

- 请设置专用漏电保护器（泄漏电流在30mA以下）。
- 为了便于日后检修，电源线配线（单芯硬线截面积2.5mm²）请从主机安装位置起留3m左右长度。（电源线请勿在捆绑状态下进行配线作业）
- 请务必进行接地施工。
- 请安装触点开距不小于3mm的电源双极开关（规格必须不低于250V,20A）。

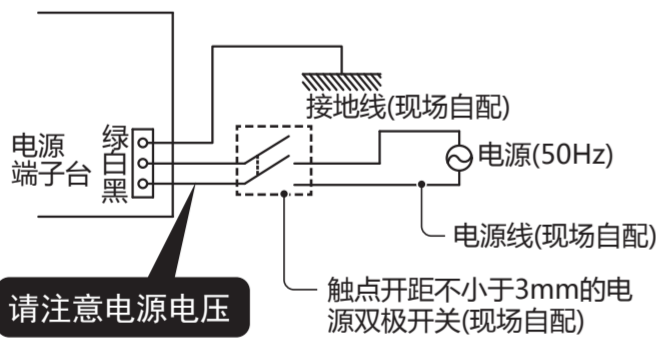
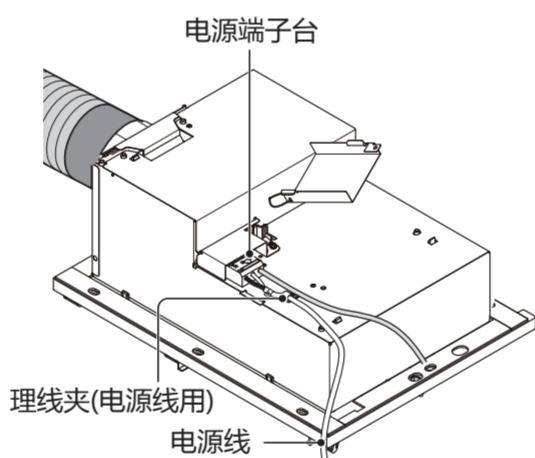
13

10. 电气施工（续）

(3) 使用理线夹将电源线固定。

警告

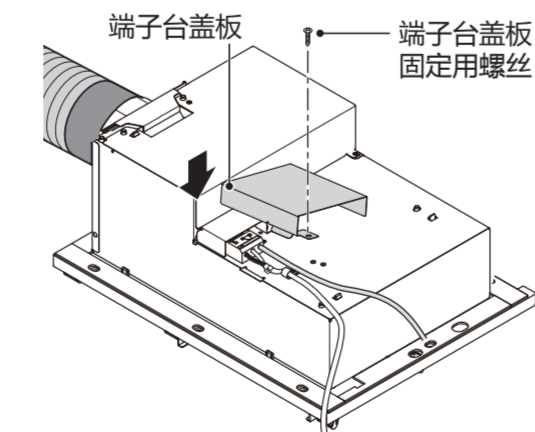
必须执行 必须确认用理线夹固定住电源线。否则电源线连接部负荷超重，可能导致火灾。



(4) 安装端子台外盖，用端子台外盖固定螺丝固定端子台外盖。

警告

必须执行 请务必安装端子台盖板。否则如果产生灰尘堆积或渗入水份，可能会导致火灾。

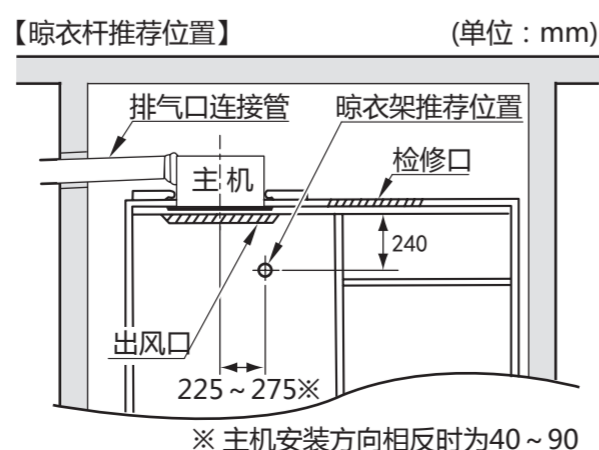


11. 安装晾衣杆

将晾衣杆安装到「1.决定主机的安装位置」中的晾衣杆（现场自配）推荐位置处。

注意

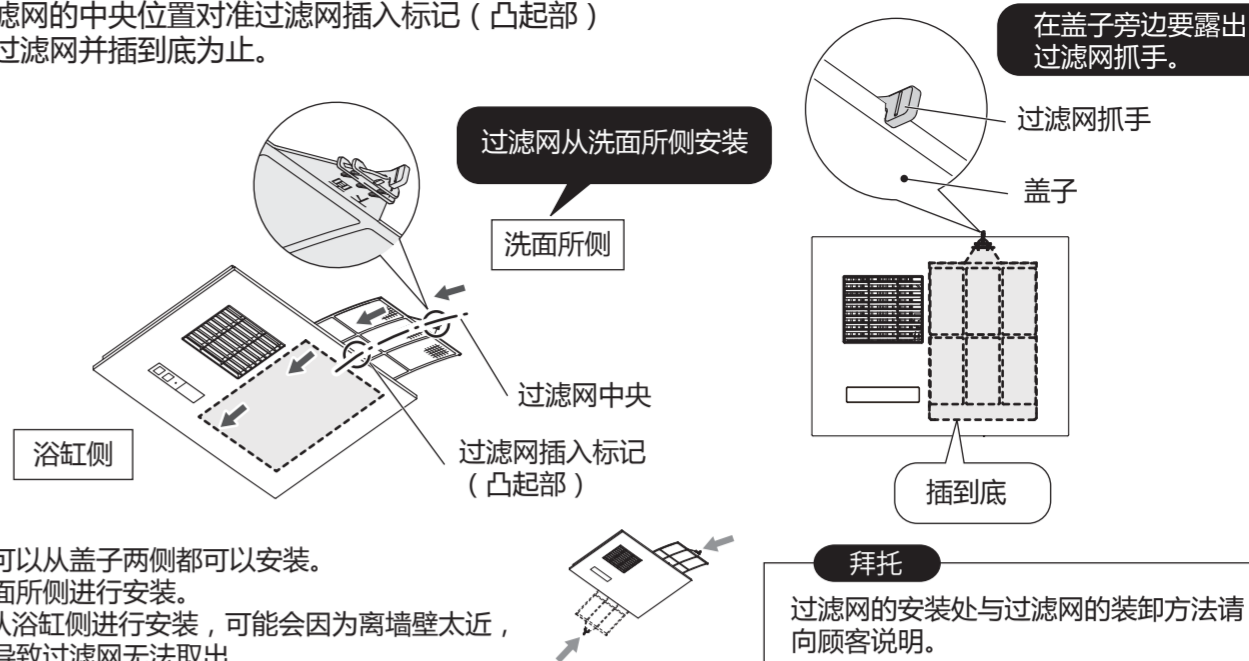
- 浴室内天花板过高，有照明灯，安装困难的情况下，可以在推荐位置稍向下的位置安装晾衣杆。但是，可能会导致干燥时间稍微延长。
- 主机若以相反方向安装时，晾衣杆位置也请一并变更。（水平方向225~275变为40~90）



14

12. 安装过滤网

- ① 过滤网安装时，印有文字「下面」的一侧朝下（安装时能看到这个文字的一侧）。
- ② 将过滤网的中央位置对准过滤网插入标记（凸起部）
- ③ 插入过滤网并插到底为止。



过滤网可以从盖子两侧都可以安装。请从洗面所侧进行安装。
※如果从浴缸侧进行安装，可能会因为离墙壁太近，从而导致过滤网无法取出。

8 试运转

安装完毕后，请再次确认线路及安装方向等是否正确，并参照「使用说明书」内的「使用方法」，确认是否可正常运转。确认主机的安装是否良好，是否有振动或异响等异常现象。

※ TYB3161AD型插上电源后，风扇会自动运转约30秒左右。

这是初始动作，并非产品出现故障。

※ 主机的安装方向变化时，站在浴缸和淋浴房外侧看盖子表面的TOTO标志和标贴是相反的。

注意

运转中，请勿触碰风扇或出风口部。可能因风扇转动导致受伤。

注意

- 试运转前请将附着于过滤网上的灰尘、污垢等物清除干净。否则可能会导致风量减小、运转声过大等不良情况发生。
- 试运转时，请勿在外盖上加盖保护罩等，可能会因热风滞留导致变形等不良情况。

1. 确认动作

操作时，遥控器务必对准主机信号接收器。主机收到信号后发出「吡」的声音后，运转指示灯亮。

(1) 换气

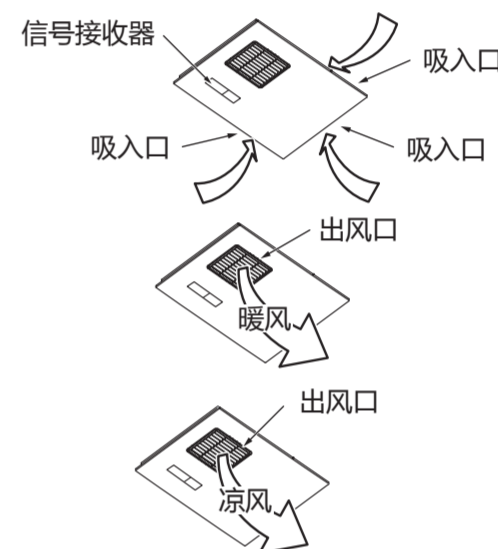
- 按下按钮，确认是否进行换气动作。
- 按下按钮，停止运转。

(2) 干燥·取暖

- 或者 按下按钮，确认是否有暖风。确认风的方向是否朝浴缸或淋浴房的外侧。
- 按下按钮，停止运转。

(3) 凉风

- 按下按钮，确认是否有自然风吹出。确认风的方向是否朝浴缸或淋浴房的外侧。
- 按钮，凉风运转停止。



2. 试运转时检查要点

如果在试运转的过程中出现不良现象，请再次确认以下检查要点。

运转不良	检查要点
不通电	电源是否连接到主机？ TYB3161AD型 AC220V →请务必连接电源。 请参考「10. 电气施工」。
出现异响	电源线是否连接到电源上？ →请务必连接上。
主机运转指示灯「绿」和「红」同时忽闪	主机是否牢固的安装到了天花板上？ →请将其安装牢固。 请参考「7. 安装主机」。
主机的运转指示灯变为「红」	风扇内是否有纸板等堵塞物？ →如果出现阻塞物，请将其去除。 浴室是否有进气口？ →请确保有进气口。 ※按下待机按钮时，出现「咔嚓」的声音，这是继电器的声音，并非产品故障。
换气风量小	请尝试切断电源，60秒钟后再开启电源继电器。 →这样操作后还不好的情况下，请停止运转，切断电源后，联系售后服务修理。 · 220V电源的商品接到了110V电源。 TYB3161AD型（AC220V）是否连接到AC110V上？ →请务必连接到AC220V电源。 · 排气管连接口是否连接正确？ →请务必确认。 · 排气管连接口的里面有异物 →如果有异物，请将其去除。 请参考「6. 安装排气管」。

- 取暖及干燥运转不会马上吹出暖风，而是逐渐变暖的方式。
- 运转停止后，为了冷却加热器，会持续运转约20秒左右。

试运转后

致安装人员

安装完毕后，请将附带的使用说明书（附保证书）的使用方法要点说明交给客户，并向客户说明产品的使用方法以及过滤网的拆装方法。

在使用说明书中附带的保证书上，务必写上店名以及安装日期。

16