

施工说明书

TOTO

壁挂式洗面器

LWN251CB

请将本说明书交给最终客户。为充分发挥产品功能，请按本说明书正确装配。

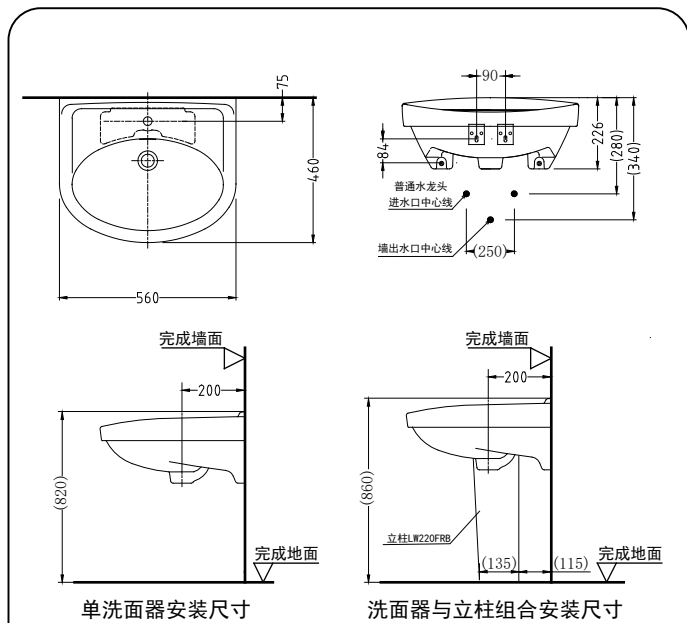
一、安装前注意事项

- 1、安装前，水源已关闭，且预留了给水管路。
- 2、如果更换洗面器，应在拆除旧洗面器前关闭水源。

二、装箱清单

名称	个数	略图	备注
壁挂式洗面器	1个		按照实际购买的型号为准
挂钩组件	1套		随附
施工说明书	1张		本纸
合格证/保证书	各1张		随附
以下为立柱装箱清单（需用户另行选配）			
立柱	1个		用户另行选配
立柱固定件	1套		
合格证	1张		

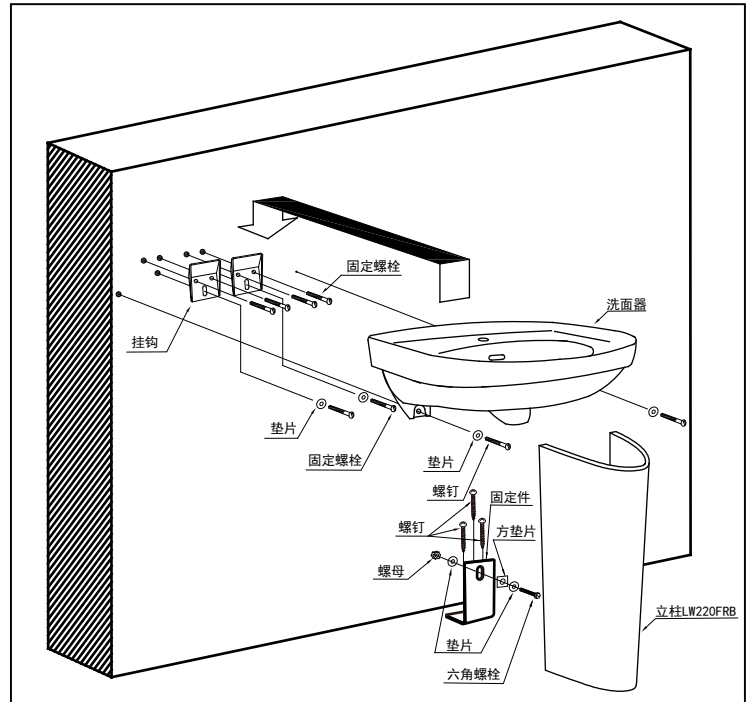
四、安装尺寸



注意：如果安装搭配立柱的洗面器时，（用户另外选配，立柱型号为LW220FRB）还需要标出立柱在地面的正确位置。

※洗面器排水口内径 \varnothing 44mm
单位：mm
() 建议安装尺寸

三、安装总图

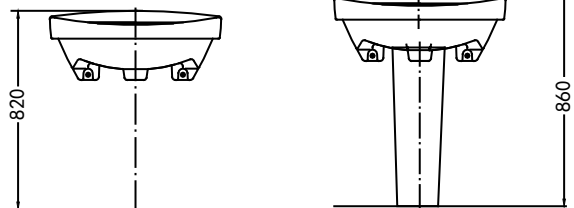


五、安装步骤

5-1 通过测量，在墙上标出洗面器的安装高度，单洗面器安装：建议安装高度为820mm；洗面器与立柱组合安装：建议安装高度为860mm。

单洗面器安装状态

洗面器与立柱组合安装状态

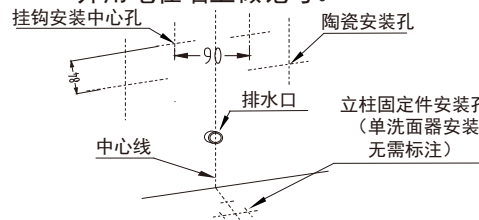


注意：安装高度指的是完成地面到洗面器上表面的距离。

5-2 将洗面器和立柱放到安装位置，用水平尺矫正水平位置后，用笔在墙面上和地上标出陶瓷安装孔的位置。（单洗面器安装无需标注立柱相关记号）

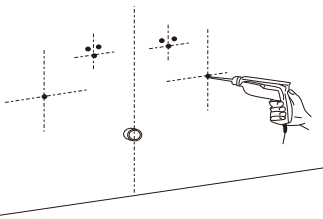


5-3 移去洗面器，通过安装尺寸确定挂钩在墙上的安装位置，并用笔在墙上做记号。



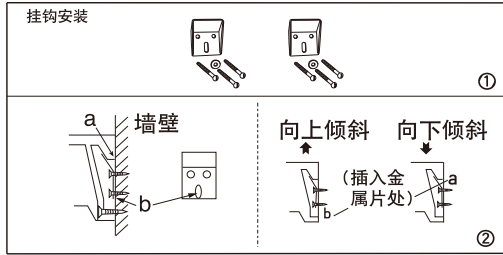
根据挂钩安装中心孔，确定出中心孔上方两侧的固定孔，可将挂钩暂时放置在中心孔处，调整水平后用笔描出上方两侧的固定孔位置。

5-4 用冲击钻在作记号处打孔，并安装膨胀管。



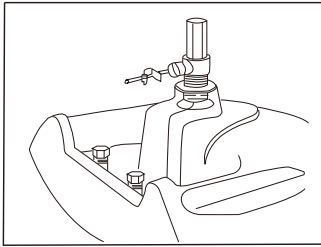
根据所描绘的8个点，分别进行打孔处理，装挂钩处开6个孔（直径6mm，深度50mm），装固定螺栓处开2个孔（直径6mm，深度40mm）并在打完的孔内埋入膨胀管（膨胀管请顾客自备）。

5-5 安装挂钩固定件。安装挂钩时先不要把固定螺丝拧得太紧，此时将洗面器试挂在挂钩上，根据洗面器与墙面的垂直情况在图②中a和b的地方插入金属片以进行调控，（需要向上倾斜则在b位置插入金属片，向下倾斜则在a位置插入金属片。），调整完毕后拧紧所有螺栓。

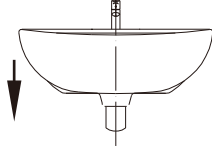


注意：挂钩安装应牢固。

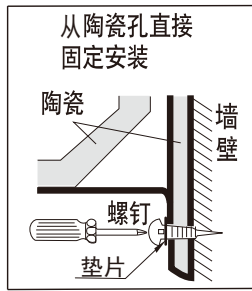
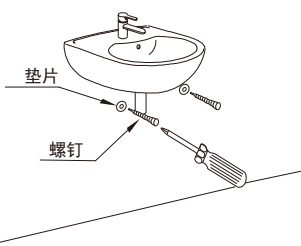
5-6 按照说明书上的要求及步骤，安装龙头和排水组件。



5-7 将洗面器安装在挂钩上。

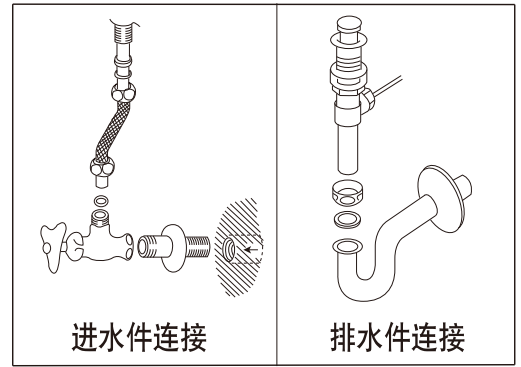


5-8 安装洗面器固定件。请套上垫片后直接从陶瓷孔内安装上固定螺栓。



5-9 连接进水和排水管。

注意：根据排水管路的不同，选择使用排水管路。



进水件连接

排水件连接

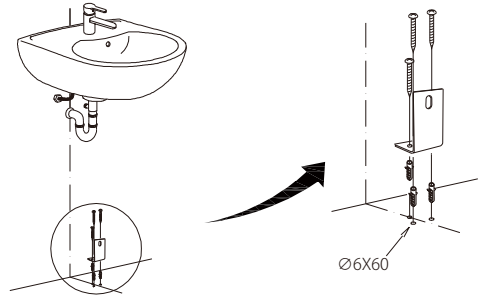
5-10 在洗面器上口与墙面的接触面之间打上防霉硅胶密封。

注意：绝对禁止使用环氧树脂等硬化后体积变大的密封材料，由此引起的开裂我公司不负责任。

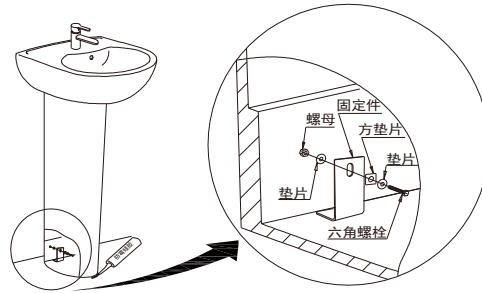


以下为立柱安装步骤（立柱需用户另外选配）

5-11 根据立柱固定件安装孔标注的位置打孔（直径6mm，深度60mm），并在打完的孔内埋入膨胀管（膨胀管请顾客自备），拧紧所有螺钉。



5-12 立柱与立柱固定件连接，立柱与地面的接触面之间打上防霉硅胶密封。



警告！

- 洗面器安装应牢固，在安装立柱的情况下立柱不起支撑作用，只起装饰作用。
- 龙头与进水、排水管件连接一定要牢。否则有漏水的可能。

六、使用维护

<p>清洗</p>	<p>如果是市场上销售的家用清洗剂，不论是酸性、中性还是碱性，都可使用。但由于含研磨剂的清洗剂或工业强酸性、强碱性清洗剂，氟系列清洗剂※1会损伤或侵入陶瓷表面，请不要使用。</p> <p>※1 含氟化氢、氟化铵</p>	<p>酸性洗涤剂 中性洗涤剂 碱性洗涤剂</p> <p>含研磨剂清洗剂 强酸性、强碱性清洗剂 ※1 氟清洗剂</p>	
<p>使用</p>	<p>请勿用尼龙刷或百洁布之类用品清洗，会磨损产品表面。每次使用后，请用软布擦干洗面器。</p>	<p>警告</p> <p>在环境温度较低的情况下，如果直接将高温热水倒入洗面器内使用，洗面器有开裂的可能。避免硬物直接撞击产品的表面，防止产品破损。</p>	