

TOTO

台下式洗面器施工说明书

LW1505系列、LW1506系列、LW1535系列、LW1536系列

请将本说明书交给最终客户。为充分发挥产品功能，请按本说明书正确装配。

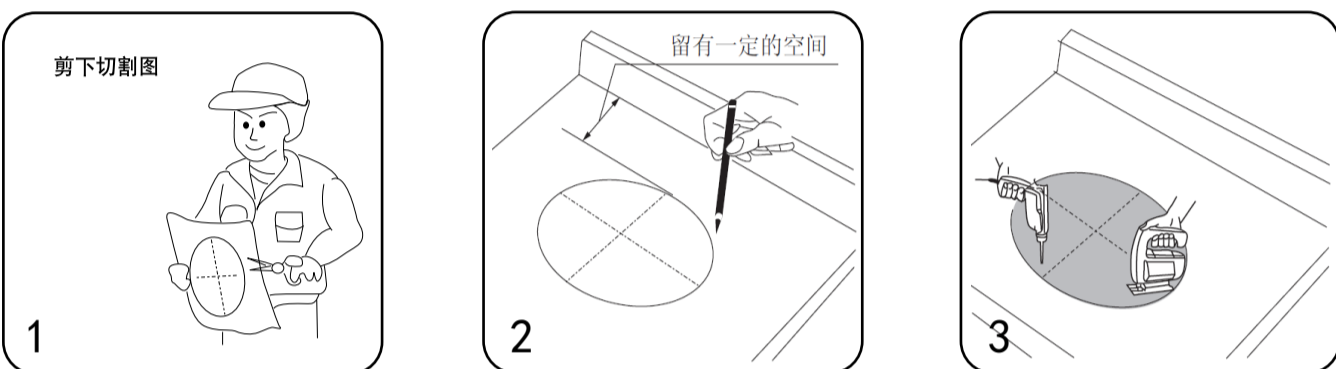
一、安装前注意事项

- 1、安装前，水源已关闭，且预留了给水管路。
- 2、如果更换洗面器，应在拆除旧洗面器前关闭水源。
- 3、安装台面厚度在（10~30）mm之间。

二、装箱清单

名称	数量	略图	备注
台下式洗面器	1个		以您实际购买的产品为准
产品合格证	1张		随附
施工说明书	1张		本纸

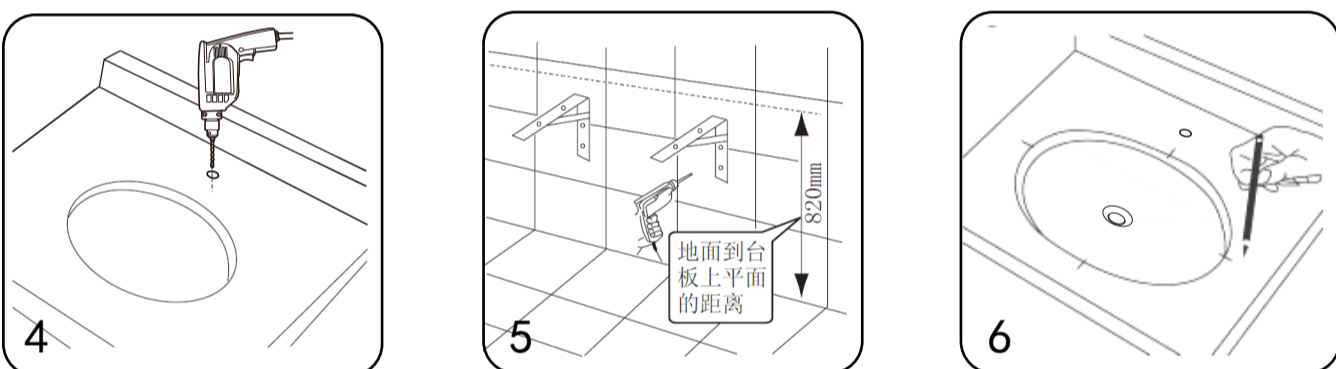
三、安装步骤



请沿剪切线将本纸剪开为施工说明书与安装用纸样两部分，并将施工说明书交予最终客户。

使用安装用纸样，按照安装用纸样中的使用方法确定出洗面器在台面上的裁切线及安装位置。
注意：应考虑安装龙头的尺寸，如果太靠近墙面，可能会使排水提拉杆无法安装或不能正常使用。

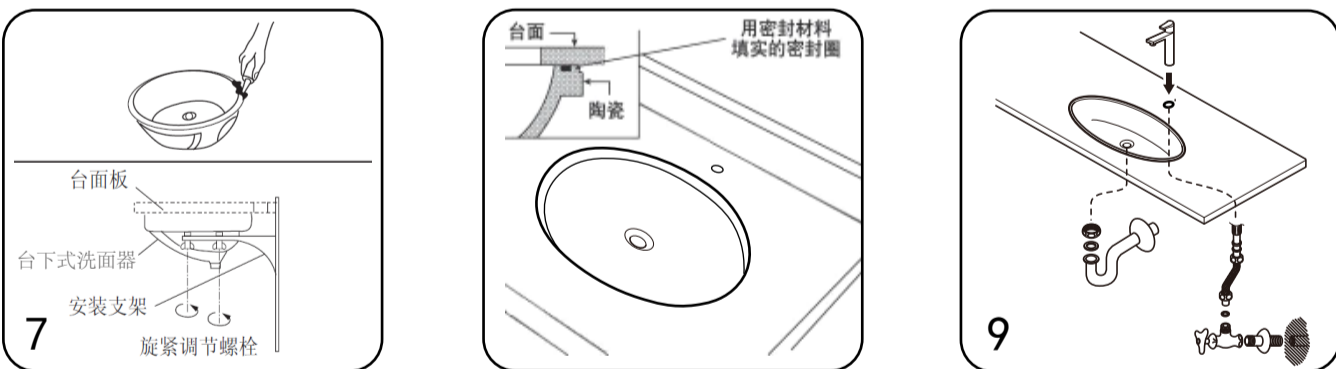
在确定好的裁切线内侧钻一小孔，沿裁切线切割出一个洗面器的安装口，并修饰边缘。



根据安装的龙头及台面的尺寸，正确切割龙头安装孔。
注意：龙头安装孔的尺寸一定要准确，否则可能会使龙头无法正常使用。

根据洗面器的尺寸和在台面的安装位置，确定用于固定支撑洗面器的铁制支架的位置，并牢固地安装在墙上。建议台面上表面到地面的距离为820mm。

把洗面器暂时放到已经开好的台面安装口下方，确定位置，检查间隙并做好记号。



检查校验后，把洗面器放平，在洗面器边缘槽口填上**硅胶类密封材料**。再把洗面器小心地放到台面下，对准安装口，与先前的记号相校准并向上压紧，旋紧铁支架调节螺栓，使洗面器与台面紧密连接。

待到硅胶类密封材料硬化后，将龙头按照其说明书上的要求及步骤安装到洗面器上。
警告：必须使用硅胶类密封材料；绝对禁止使用环氧树脂胶或硬化后体积变大的密封材料，且由此而造成的损失我公司概不负责。

连接进水和排水管件。
注意：龙头与进水、排水件的连接要牢固，否则会有漏水的可能，安装后请务必确认无漏水等不良状况。

上述用于固定支撑洗面器的铁制支架及调节螺栓，请顾客根据实际情况自行准备。

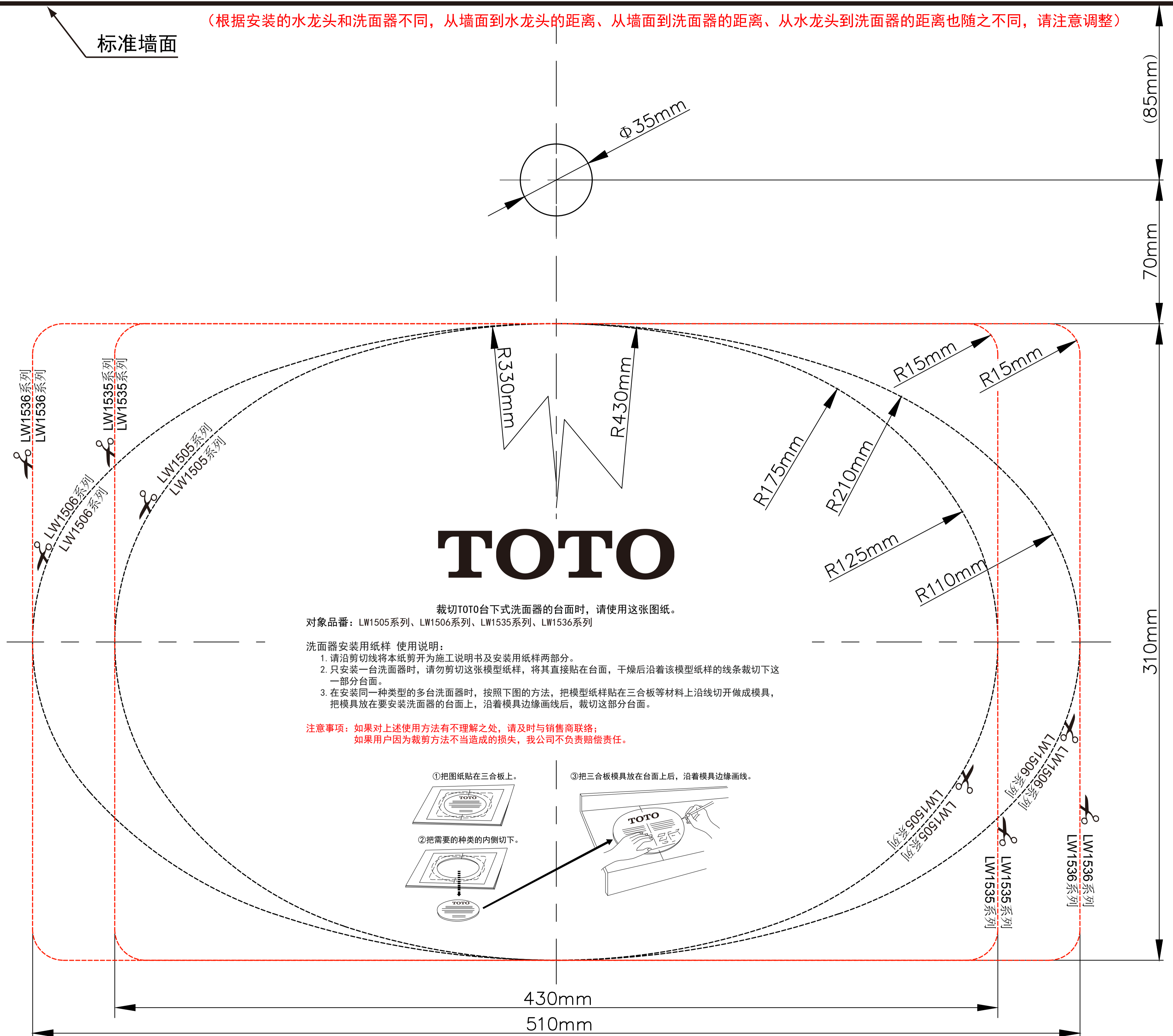
四、使用维护

清洗	如果是市场上销售的家用清洗剂，不论是酸性、中性还是碱性，都可使用。但由于 含研磨剂的清洗剂或工业强酸性、强碱性清洗剂，氟系列清洗剂 ※1会损伤或侵入陶瓷表面，请不要使用。 ※1 含氟化氢、氯化铵	
	请勿用 尼龙刷或百洁布 之类用品清洗，会磨损产品表面。 每次使用后，请用 软布 擦干洗面器。	
使用	警告 在环境温度较低的情况下，如果直接将 高温热水 倒入洗面器内使用，洗面器有开裂的可能。 避免 硬物 直接撞击产品的表面，防止产品破损。	

东陶（中国）有限公司
全国售后服务电话：800-820-9787（固定电话）
400-820-9787（手机用户）

安装用纸样

（根据安装的水龙头和洗面器不同，从墙面到水龙头的距离、从墙面到洗面器的距离、从水龙头到洗面器的距离也随之不同，请注意调整）



TOTO

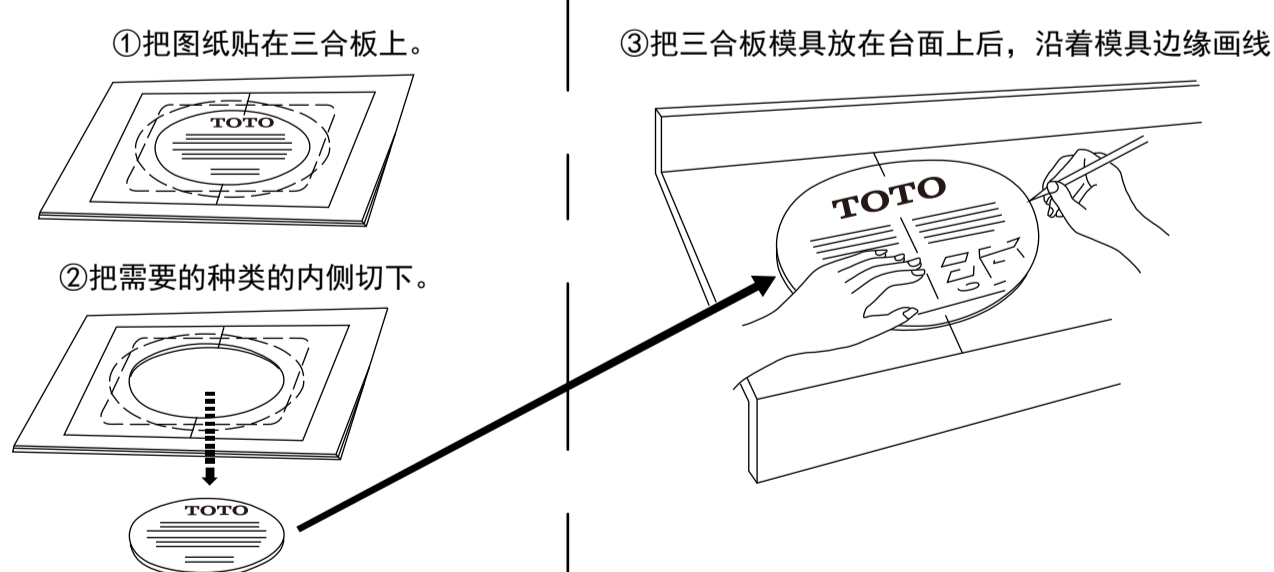
裁切TOTO台下式洗面器的台面时，请使用这张图纸。

对象品番：LW1505系列、LW1506系列、LW1535系列、LW1536系列

洗面器安装用纸样 使用说明：

1. 请沿剪切线将本纸剪开为施工说明书及安装用纸样两部分。
2. 只安装一台洗面器时，请勿剪切这张模型纸样，将其直接贴在台面，干燥后沿着该模型纸样的线条裁切下这一部分台面。
3. 在安装同一种类型的多台洗面器时，按照下图的方法，把模型纸样贴在三合板等材料上沿线切开做成模具，把模具放在要安装洗面器的台面上，沿着模具边缘画线后，裁切这部分台面。

注意事项：如果对上述使用方法有不理解之处，请及时与销售商联络；
如果用户因为裁剪方法不当造成的损失，我公司不负责赔偿责任。



沿此剪切线剪下

A1
比例 1:1