

## 桌上式洗面器安装说明

对象品番: LW709

### 一、安装环境:

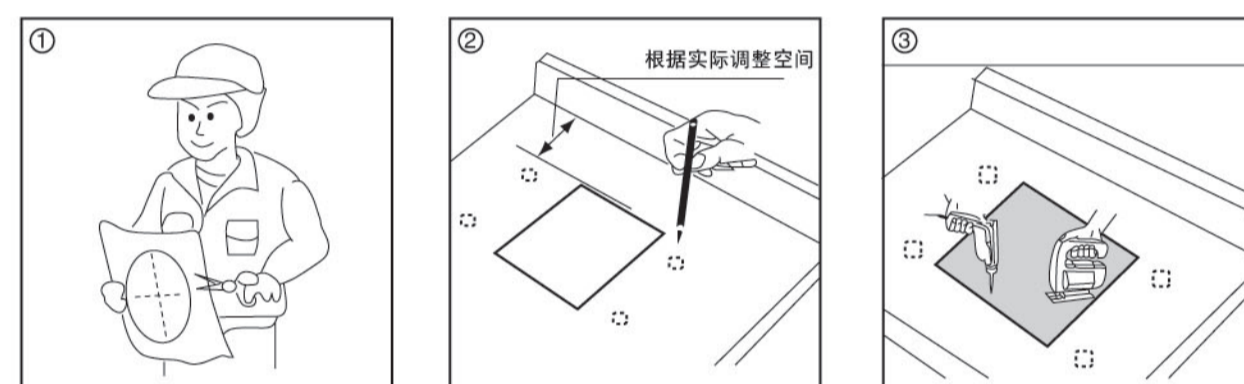
1. 安装前, 水源已关闭, 且预留了给排水管路。
2. 如果更换旧洗面器, 应在拆除旧洗面器前关闭水源。

### 二、产品清单

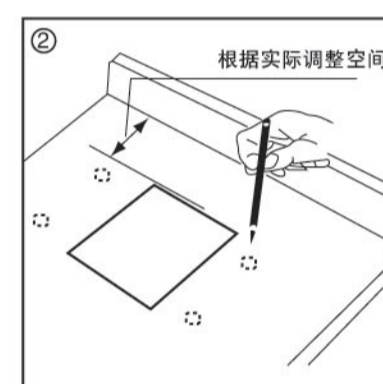
序号	品番	名称	数量	单位	备注
1	LW709	桌上式洗面器	1	个	
2	TWP08A	固定金具	1	套	
3	9AP056	溢水环	1	个	

### 水龙头请客户自购

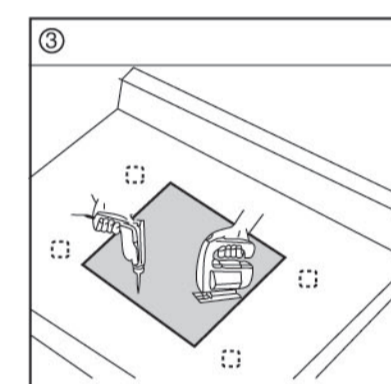
### 三、洗面器的安装



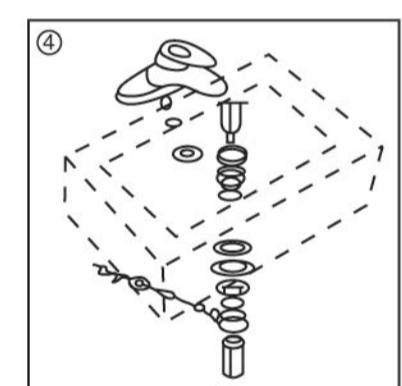
请沿剪切线将本纸剪开为安装说明及安装用纸样两部分, 分并安装说明交于最终客户。



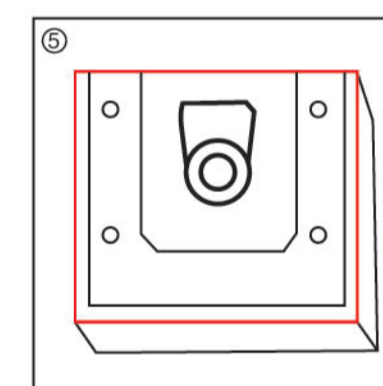
按照安装用纸样中使用方法确定出洗面器的轮廓线及安装位置。  
**注意:** 由于安装龙头的位置不同, 陶瓷后沿与墙面的距离也不同, 请根据实际情况进行调整。



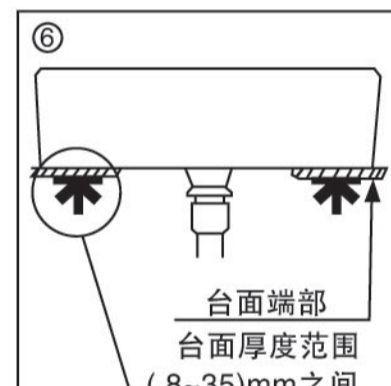
在确定好的轮廓线内侧钻一小孔, 沿轮廓线切割出一个洗面器的安装口, 并修饰边缘。



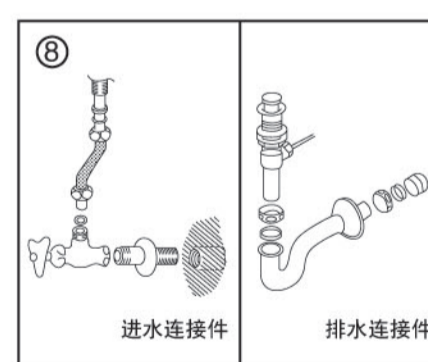
将龙头按照其说明书上的要求及步骤安装到洗面器上。



将洗面器倒置, 在洗面器盆沿外侧涂上硅胶类的防水密封胶。  
**警告:** 绝对禁止使用环氧树脂胶或硬化后体积变大的密封胶, 且由此而造成的损失我公司不负责任。



将固定螺栓本体先钩在洗面器安装孔内, 然后将橡胶垫平面朝下套在本体上, 抬起洗面器将固定螺栓本体穿过大理石台面, 套上垫片拧紧螺母。  
**注意:** 螺母用手拧紧即可, 切勿用力过猛以免损坏陶瓷。



等密封材料硬化后连接进水和排水管件。  
**注意:** 龙头与进水、排水管件连接要牢固, 如连接不牢固, 有漏水的可能。

### 四、洗面器使用注意事项

1. 请不要用重力撞击洗面器, 以防止破损漏水。
2. 在使用温度较低的情况下, 如将高温热水直接倒入洗面器内使用, 洗面器有炸裂的可能。
3. 请使用中性的清洗剂清洗洗面器, 使用烈性或磨蚀性的清洗剂会损伤陶瓷产品的表面。
4. 请勿使用尼龙刷或百洁布之类用品清洗, 会磨损产品表面。

东陶中国有限公司

全国售后服务电话: 800 820 9787 (固定电话)  
400 820 9787 (移动电话)

沿此裁切线剪下

# 洗面器安装用纸样

**标准墙面** (根据安装的水龙头和洗面器不同, 从墙面到水龙头的距离、从墙面到洗面器的距离、从水龙头到洗面器的距离也随之不同, 请注意调整)

