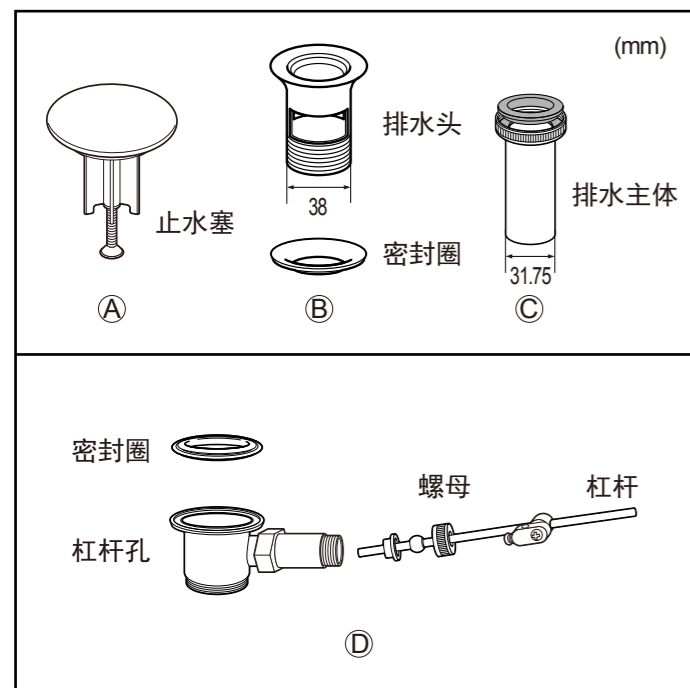


TOTO

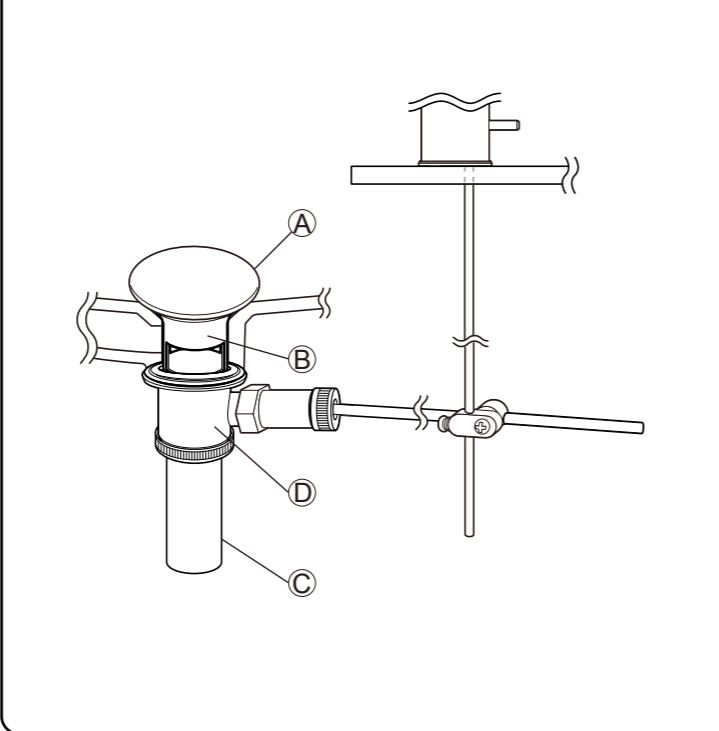
排水配件

为了充分发挥产品的性能，请依照本安装说明书内容正确安装。

包装内部件

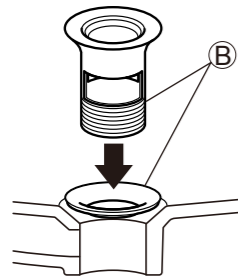


完成图



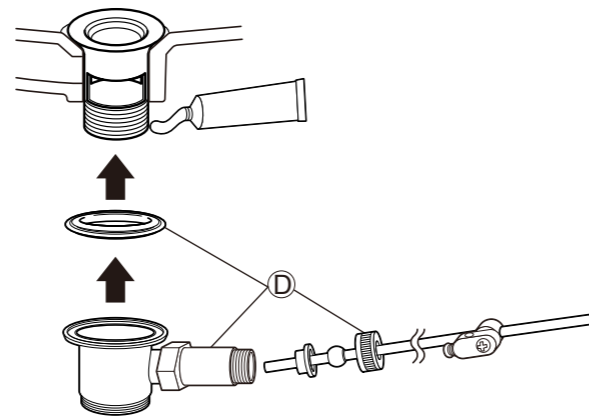
安装方法

1



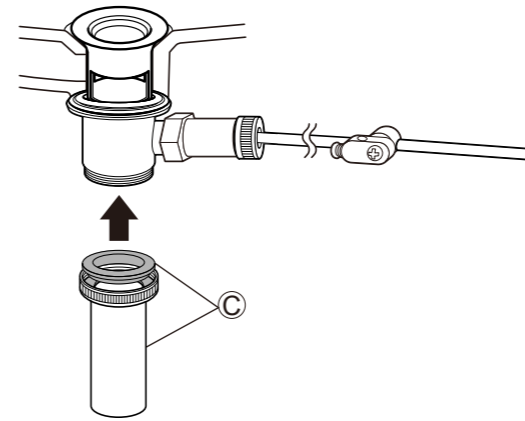
将排水头和密封圈从洗面器上面放入。

2



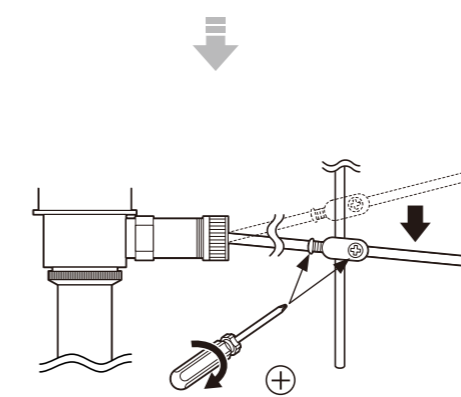
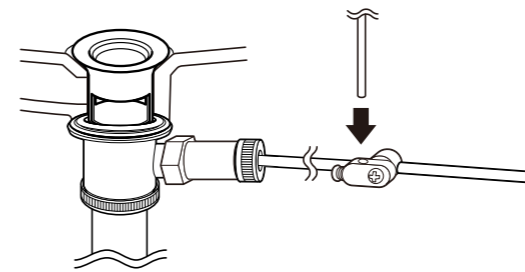
在排水头的螺纹部分涂抹接缝密封胶或缠绕生料带，然后将密封圈和杠杆孔从洗面器下面组装到排水头上。调节安装杠杆螺纹孔的方向，使其正对墙壁。将杠杆插入杠杆螺纹孔并旋紧螺母。
※将杠杆孔拧至合适的位置，避免面盆陶瓷破损。

3



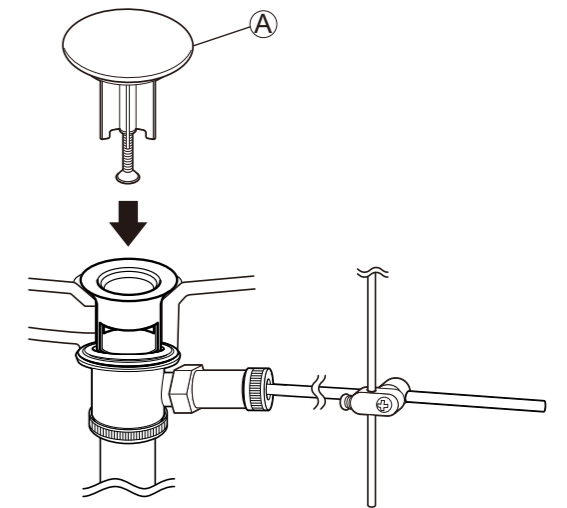
将排水主体从洗面器下方组装到杠杆孔上。

4



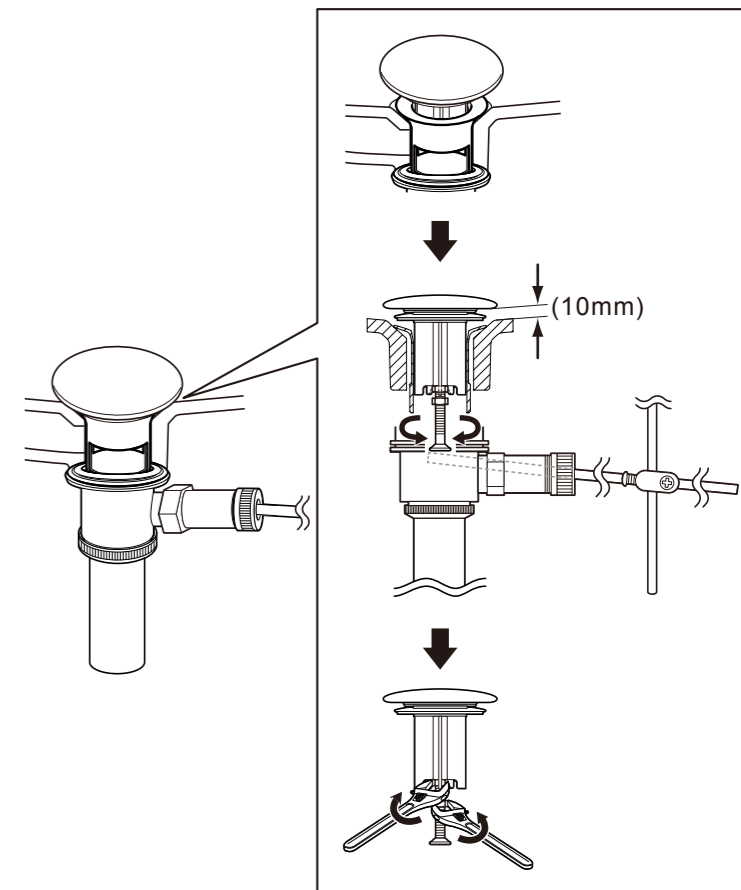
如图所示：先将杠杆穿过连接滑块，然后用连接螺母将提拉杆与连接杆固定，再调整连接滑块的位置，使杠杆处于合适的位置并固定。

5



将止水塞放入排水头内。

6



调节止水塞的螺钉与螺母，使止水塞与洗面器的距离为10mm。

产品保证书

合格证

客户姓名	邮编	电话
地址		
型号	购买的专卖店名	
购买日期	年 月 日	保证期
		购买起一年内

*若上栏内容未记全，该产品保证书将视为无效。因此请用户购买时对记入内容进行确认。

*本产品保证书中的保修项目仅限于产品保证书中所约束的免费维修项目进行维修。

*在保修期间，若产品发生故障（漏水、渗漏），请用户向销售店或安装店出示产品保证书及购买发票、提出修理要求。

免费维修规定

1. 保修期间，在用户正确按说明书、不干贴等指示，使用本公司产品的情况下，本公司将对有故障产品进行免费维修。

2. 在保修期内发生损坏需得到免费修理时，请出示本保证书和购买发票委托专卖店或相关单位办理。

3. 在保期内，下面所列场合的维修为有偿维修。

①使用不当或私自进行的不当修理及改造所造成的故障及损伤。

②安装施工时的不注意或过失造成的故障及损伤。

③安装后又拆卸等原因造成的故障及损伤。

④超出使用范围以外的场合下使用本产品所造成的故障及损伤（如家庭用品作为业务上商品使用。）

⑤砂粒或污物等造成的损伤。

⑥由于日常的维护保养不当造成的肮脏、电镀部分生锈等不良。

⑦由于火灾、地震、水灾、雷击及其他天灾、公害、气害（液化气）、盐害及异常电压、使用指定外

的电源（电压、频率）等原因造成的故障及损伤。

⑧本产品保证书没指定的场合。

⑨本产品保证书中用户姓名、销售店、安装店、购买日期未填写的场合。

⑩不能出示购买发票的场合。

4. 本产品保证书仅适用于中国国内。（香港、澳门、台湾地区除外）

5. 本产品保证书丢失不补，请顾客妥善保管。

本品经检查判定合格

执行标准：JC/T 932-2013

产品型号：

产品名称：排水配件

检验员：

生产日期：

生产工厂：TOTO VIETNAM CO., LTD.

厂址：Lot F1, F2, F3, F4 Thang Long Industrial Park,
Kim Chung, Dong Anh, Hanoi, Vietnam

东陶(中国)有限公司

全国售后服务电话：800-820-9787(固定电话)
400-820-9787(手机用户)

销售商：东陶(中国)有限公司

地址：北京市朝阳区光华路1号北京嘉里中心北楼1915室



扫描二维码，服务预约，方便快捷

安装完成后，本说明书务必交由客户保存。