

委托修理时

请咨询购买时的安装店、销售店或TOTO客服中心。
(参照封底的联络方式信息)

TOTO

保证书

客户	姓名			
	地址	邮编	电话	
购买的专卖店名				
	Ⓢ			
	购买日期	年	月	日
型号	MXZ60044			
进口商	东陶(中国)有限公司			
地址	北京市朝阳区光华路1号 北京嘉里中心北楼1915室			
执行标准	JC/T 2116-2012			
保修期限	自购买起一年内			

*若上栏内容未记全,该保证书将视为无效。因此请用户购买时对记入内容进行确认。

*本产品保证书中的保修项目仅限于保证书中所约束的免费维修项目进行维修。

*在保修期间,若产品发生故障(漏水、渗漏),请用户向销售店或TOTO客服中心出示本保证书及购买发票、提出修理要求。

免费维修规定

- 保修期间,在用户正确按安装说明书、不干贴等指示,使用本公司产品的情况下,本公司将对有故障产品进行免费维修。
- 在保修期内发生损坏需要得到免费维修时,请持本保证书和购买发票委托TOTO客服中心或销售店办理。
- 在保修期内,下面所列场合的维修为有偿维修。
 - 使用不当或私自进行的不当修理及改造所造成的故障及损伤。
 - 安装施工时的不注意或过失造成的故障及损伤。
 - 安装后又拆移等原因造成的故障及损伤。
 - 超出使用范围以外的场合下使用本产品所造成的故障及损伤(如家庭用商品作为业务上商品使用)。
 - 沙粒或污物等造成的损伤。
 - 由于日常的维护保养不当造成的肮脏、电镀部分生锈等不良。
 - 由于火灾、地震、水灾、雷击及其他天灾、公害、气害(液化气)、盐害及异常电压、使用指定外的电源(电压、频率)等原因造成的故障及损伤。
 - 本保证书没有指定的场合。
 - 本保证书中用户姓名、销售店、安装店、购买日期未填写的场合。
 - 不能出示购买发票的场合。
- 本保证书仅适用于中国国内。(香港、澳门、台湾地区除外)
- 本保证书丢失不补,请顾客妥善保管。

东陶(中国)有限公司
官网: <http://www.toto.com.cn>

售后服务全国电话: 8008209787
手机用户请拨打: 4008209787

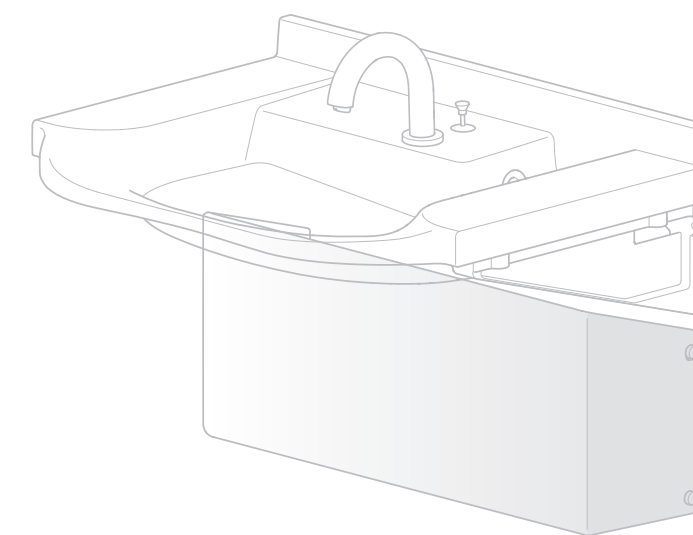


扫描二维码,
服务预约,方便快捷

TOTO

装饰盖板

型号 **MXZ60044**



- ◆感谢您购买装饰盖板。
请仔细阅读使用说明书后正确使用。
- ◆请务必确认保证书已填写安装店名、安装日期等信息。
- ◆请妥善保管本使用说明书,以便需要时查阅。

使用说明书 附保证书
保留备用

前言

安全注意事项..... 1
使用注意事项..... 2

维护

日常维护..... 2

以下情况时

售后服务..... 3

保证书..... 5





安全注意事项

(为了安全起见, 请务必遵守)

使用前, 请仔细阅读本“安全注意事项”, 以保证正确使用。

- 为保证您安全、正确地安装本产品, 防止您或他人的人身及财产受到损失, 本说明书采用了各种标志。标志的意思说明如下。
- 需要遵守的内容种类使用以下标志进行分类说明。

标志及其含义

-  **警告** 可能导致死亡或重伤的内容。
-  不得进行的禁止内容。
-  **注意** 可能导致人身伤害或财产损失※的内容。
-  必须执行的强制内容。

※财产损失指涉及房子、家具及家畜、宠物等的扩大损失。

- 对于配套安装的机器及设备, 请按照相应的使用说明书及主体上标注的事项进行操作。

注意



禁止

如装饰盖板出现松动, 请勿继续使用
否则可能导致装饰盖板脱落、破损及人员受伤。

请勿在装饰盖板周围及内部放置物品
否则可能导致物品碰到装饰盖板,
造成装饰盖板脱落、破损、人员受伤。



必须执行

拆掉装饰盖板后, 请按照装饰盖板主体上的标签内容正确安装
如安装方法不正确, 可能导致装饰盖板脱落、破损及人员受伤。

使用注意事项

- 请勿将染发剂、生发剂、烫发剂等强效化学制剂洒在本品上。
放置不管可能导致表面变色, 请立刻用软布擦拭, 然后用水冲洗。
- 切勿使用氯化洗涤剂、酸性/碱性洗涤剂和溶剂(稀释剂/挥发油/除光剂)类洗涤剂
否则可能导致变色、破损。
- 如受到阳光直射, 请务必使用窗帘等进行遮挡
否则可能导致变色。
- 请勿将取暖器等靠近本品, 请勿用吹风机的热风直吹本品
否则可能导致变形、变色。

日常维护

定期维护装饰盖板及保持洁净, 可以延长使用寿命。请时常进行日常维护。

- 〈日常维护〉
- 请使用软布、海绵蘸取肥皂或餐具用中性洗涤剂擦拭本品。
擦拭完毕后, 请用水冲洗, 然后再用干布擦干水分。



- 〈污垢严重时〉
- 您可以用乙醇(医用酒精)清洁油性污渍等严重的污垢。



售后服务



保证书 (本说明书的 P.5 为保证书)

- 本品根据保证书内容提供维修服务。请确认已填写安装日期、安装店或销售店名称、施工人员盖章。另外, 请仔细阅读保证书内容, 并妥善保管。
- 保修期请确认保证书。

关于保修

- 在保修期内
我们将按照保证书的规定提供维修。保修期内的维修也可能是有偿维修, 请仔细查看保证书内容。例如“未遵守使用说明书、施工说明书、标签上的注意事项而导致故障等”为有偿维修。
- 超出保修期时
如果商品经维修后能继续使用, 将根据您的意愿进行维修。
→ 请查看“报修时”(P.4)。

部件的更换

免费修理而更换下的部件、产品属东陶(中国)有限公司所有。

维修用功能部件的最低保有期间

本产品的维修用功能部件(维修所必要的以及在使用中有可能更换的部件)的最低保有期限为直到产品停产后5年为止。

装饰盖板的保有期限为停产后两年。
超过保有期后, 将提供替代产品的装饰盖板, 还望理解。

※附带专用使用说明书的水嘴、电热水器等除外。
(附带专用使用说明书的商品请查看相应的使用说明书)