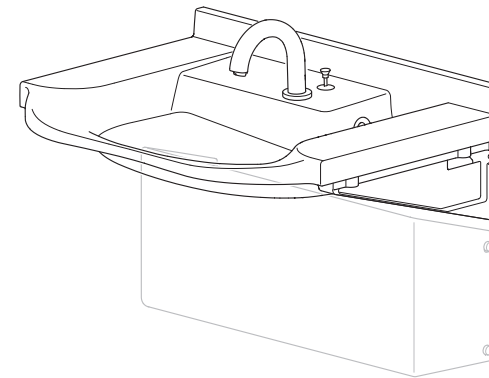


壁挂式洗面器

品番 MVZHG0900CA



- ◆感谢您购买壁挂式洗面器。请仔细阅读使用说明书后正确使用。
- ◆请务必确认保证书已填写安装店名、安装日期等信息。
- ◆请妥善保管本使用说明书，以便需要时查阅。
- ◆水嘴、电热水器的相关内容位于专用的说明书上，请一并进行查阅。

前言

安全注意事项	1 ~ 2
使用注意事项	3
各部分的名称	4

使用方法

使用前确认事项	5
使用方法	5

维护

日常维护	6
定期检查	7

以下情况时

售后服务	8 ~ 9
------	-------

保证书	10
-----	----





安全注意事项

(为了安全起见, 请务必遵守)

使用前, 请仔细阅读本“安全注意事项”以保证正确使用。

- 阅读后, 请务必将本说明书保管在使用人员可随时查阅的位置。
- 搬家时, 为保证新的住户安全使用本品, 请将本《使用说明书》交给新的住户或机构。
- 为保证您安全、正确地使用本产品, 防止您或他人的人身及财产受到损失, 本说明书采用了各种标志。标志的意思说明如下。

标志及其含义

- | | |
|---|--|
|  警告 可能导致死亡或重伤的内容。 |  不得进行的禁止内容。 |
|  注意 可能导致人身伤害或财产损失※的内容。 |  必须执行的强制内容。 |

※财产损失指涉及房子、家具及家畜、宠物等的扩大损失。

及早发现漏水问题


请定期检查管道周围(装饰盖板)有无漏水问题。未能发现到因零件老化、磨损等缘故而发生的漏水, 造成建筑物及设备被淋湿, 导致财产损失。

防止脱落

请定期检查装饰盖板的螺丝有无松动。如在各部位螺丝松动的情况下继续使用, 可能导致部件破损及脱落。

- 对于配套安装的机器及设备, 请按照相应的使用说明书及主体上标注的事项进行操作。

警告

- | | |
|--|---|
|  禁止用于潮湿处 | 不要安装在浴室等容易被水泼到或潮湿的场所
防溅盒面盖内的插座被水泼到后可能会造成火灾或触电。
商品本体、螺丝等由于腐蚀会出现脱落, 有可能导致人员受伤甚至死亡。 |
|--|---|

注意

 严禁烟火	请勿将点燃的香烟放在本品上, 或接触、靠近本品 否则可能导致变色或留下烧焦的痕迹。
 禁止拆解	请勿拆解排水单元 否则可能导致漏水或故障。
 禁止	请勿用硬物砸、碰撞壁挂式洗面器 壁挂式洗面器破损可能造成人身伤害, 或是因漏水浸湿建筑物或设备等而导致财产损失。
	请勿站在壁挂式洗面器上 否则可能导致壁挂式洗面器破损造成人员受伤。
	请勿在 0°C 以下的使用环境温度使用本品 在发生冻结环境下使用时, 请做好配管和水嘴的除水操作。 配管、水嘴等被冻结, 会导致漏水。
 必须执行	高龄老人及儿童使用时, 请多加注意 否则可能导致摔落、摔倒、受伤。
	进行定期检查 为保证您安全舒适地使用本产品, 请定期检查P.7记录的项目。

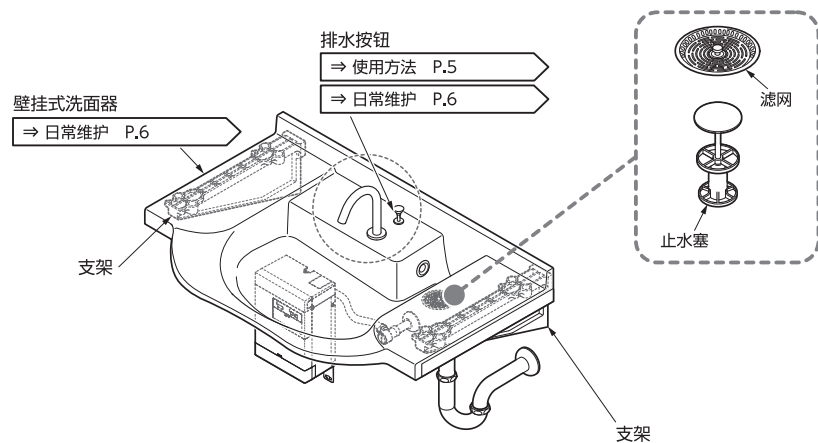
使用注意事项

为保证本品光洁如新，请注意以下事项。

<ul style="list-style-type: none"> ● 请勿将染发剂、生发剂、烫发剂等强效化学制剂洒在本品上 放置不管可能导致表面变色，请立刻用水冲洗。 	<ul style="list-style-type: none"> ● 请勿在壁挂式洗面器上铺设塑料布等物品后使用 否则可能因塑料布及壁挂式洗面器之间积蓄的水分导致变色。
<ul style="list-style-type: none"> ● 如受到阳光直射，请务必使用窗帘等进行遮挡 否则可能导致变色。 	<ul style="list-style-type: none"> ● 切勿使用氯化洗涤剂、酸性/碱性洗涤剂和溶剂（稀释剂/挥发油/除光剂）类洗涤剂 否则可能导致漏水、变色、破损。
<ul style="list-style-type: none"> ● 请勿将取暖器等靠近本品，请勿用吹风机的热风直吹本品。 否则可能导致变形、变色。 	<ul style="list-style-type: none"> ● 请勿向冰冷的壁挂式洗面器内突然放开水 否则可能导致壁挂式洗面器破损。 请在向壁挂式洗面器里放一点冷水后再放开水。
<ul style="list-style-type: none"> ● 请勿将化妆品附着在本品上 否则可能导致变色、破损。 如不慎附着，请立刻擦去。 	<ul style="list-style-type: none"> ● 请勿将发卡、剃须刀片等长时间放在壁挂式洗面器上 否则可能导致锈迹无法清除。
<ul style="list-style-type: none"> ● 请勿在升壁挂式洗面器内积蓄冷水 受使用环境及时间的影响，可能会出现结露。 使用微热的水可以避免结露。 	<ul style="list-style-type: none"> ● 请勿将重物放在止水塞上 否则可能导致故障。

※如需废弃壁挂式洗面器，请委托有资质的专业人员进行处理。

各部分的名称



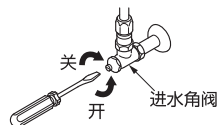
- 图和实物的形状可能因组合方式不同而略有差异。
- 请查阅水嘴、电热水器附带的使用说明书。

使用前的确认事项

① 水流量是否充足?

【调整要领】

● 您可以使用一字螺丝刀调节壁挂式洗面器下方的进水角阀，直到调出您满意的水流量为止。如流量过大，壁挂式洗面器可能会有水溅出或溢出。



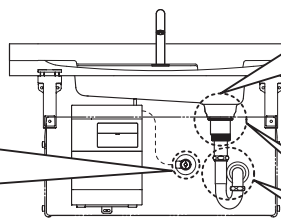
③ 有无安装滤网、止水塞?

● 直接将污垢冲入下水道，可能导致排水配件堵塞

② 是否漏水?

【确认】

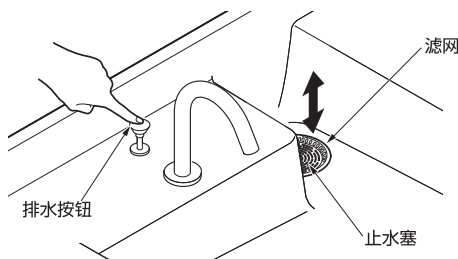
● 管道连接部位是否漏水?



使用方法

排水口的开关方法

按下排水按钮，便可开关止水塞。



日常维护

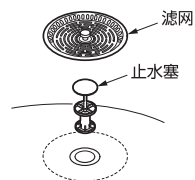
● 水嘴和电热水器的维护方法请参阅相应的使用说明书。

< 滤网和止水塞 >

● 滤网和排水配件堵塞异物会导致排水不畅，请定期按照以下说明进行清扫。

1. 请取出滤网和止水塞。

2. 使用牙刷等清理出堵塞在滤网和止水塞上的污垢。



< 壁挂式洗面器 >

为保持本品的洁净外观，请做好日常维护工作。

● 请使用软布、海绵蘸取肥皂或餐具用中性洗涤剂擦拭本品。擦拭完毕后，请用水冲洗，然后再用干布擦干水分。



● 您可以用乙醇（医用酒精）清洁油性污渍。



● 平时用干布擦去壁挂式洗面器上面的水分，便可使本品光洁如新。

● 下述维护用品会损伤壁挂式洗面器，请勿使用。

- 去污粉
- 卫生间/浴室/瓷砖清洁剂
- 氯化洗涤剂
- 酸性/碱性洗涤剂
- 溶剂（稀释剂/挥发油/除光剂）
- 尼龙百洁布
- 金属百洁布
- 蜜胶泡棉
- 海绵网

< 排水配件 >

< 日常维护 / 水流不畅时 >

■ 请使用管道清洁剂进行清扫。

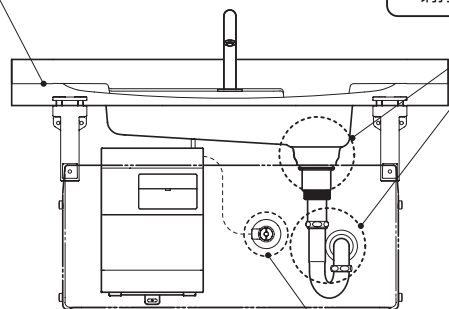


定期检查

为保证您安全舒适地使用本产品，请每月检查一次。

壁挂式洗面器

■有无松动?



止水塞、排水配件

■有无堵塞污垢?

⇒ 日常维护 P.6

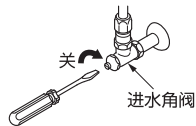
■有无漏水?

请拧紧螺母。

管道周围

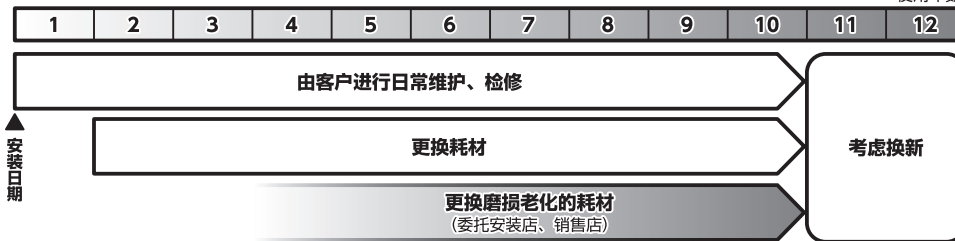
■有无漏水?

请关闭进水角阀或总闸。



售后服务

使用年数



保证书 (本说明书的P.10为保证书)

- 本品根据保证书内容提供保修服务。请确认已填写安装日期、安装店或销售店名称、施工人员盖章。另外，请仔细阅读保证书内容，并妥善保管。
- 保修期请确保证书。

关于保修

- 在保修期内
我们将按照保证书的规定提供维修。保修期内的维修也可能是有偿维修，请仔细查看保证书内容。例如“未遵守使用说明书、施工说明书、标签上的注意事项而导致故障等”为有偿维修。
- 超出保修期时
如果商品经维修后能继续使用，将根据您的意愿进行维修。
→ 请查看“报修时”(P.9)。

部件的更换

免费修理而更换下的部件、产品属东陶(中国)有限公司所有。

维修用功能部件的最低保有期间

本产品的维修用功能部件(维修所必要的以及在使用中有可能更换的部件)的最低保有期限为直到产品停产5年为止。

※ 附带专用使用说明书的水嘴、电热水器除外。
(附带专用使用说明书的商品请查看相应的使用说明书)

委托修理时

请咨询购买时的安装店、销售店或TOTO客服中心。
(参照封底的联络方式信息)

型号可以在张贴于  部分的标签上查看。



TOTO

保证书

客户	姓名	型 号	MVZHG0900CA
	地址		邮编
购买的专卖店或专营店	Ⓢ	进口商	东陶(中国)有限公司
		地址	北京市朝阳区光华路1号 北京嘉里中心北楼1915室
		执行标准	JC/T 2116-2012
购买日期	年 月 日	保证期限	自购买起一年内

*若上栏内容未记全, 该保证书将视为无效。因此请用户购买时对记入内容进行确认。

*本产品保证书中的保修项目仅限于保证书中所约束的免费维修项目进行维修。

*在保修期间, 若产品发生故障(漏水、渗漏), 请用户向销售店或TOTO客服中心出示本保证书及购买发票、提出修理要求。

免费维修规定

- 保修期间, 在用户正确按安装说明书、不干贴等指示, 使用本公司产品的情况下, 本公司将对有故障产品进行免费维修。
- 在保修期内发生损坏需要得到免费维修时, 请持本保证书和购买发票委托TOTO客服中心或销售店办理。
- 在保修期内, 下面所列场合的维修为有偿维修。
 - 使用不当或私自进行的不当修理及改造所造成的故障及损伤。
 - 安装施工时的不注意或过失造成的故障及损伤。
 - 安装后又拆移等原因造成的故障及损伤。
 - 超出使用范围以外的场合下使用本产品所造成的故障及损伤(如家庭用商品作为业务上商品使用)。
 - 沙粒或污物等造成的损伤。
 - 由于日常的维护保养不当造成的肮脏、电镀部分生锈等不良。
 - 由于火灾、地震、水灾、雷击及其他天灾、公害、气害(液化气)、盐害及异常电压、使用指定外的电源(电压、频率)等原因造成的故障及损伤。
 - 本保证书没有指定的场合。
 - 本保证书中用户姓名、销售店、安装店、购买日期未填写的场合。
 - 不能出示购买发票的场合。
- 本保证书仅适用于中国国内。(香港、澳门、台湾地区除外)
- 本保证书丢失不补, 请顾客妥善保管。

东陶(中国)有限公司
官网: <http://www.toto.com.cn>

售后服务全国电话: 8008209787
手机用户请拨打: 4008209787



扫描二维码,
服务预约, 方便快捷