

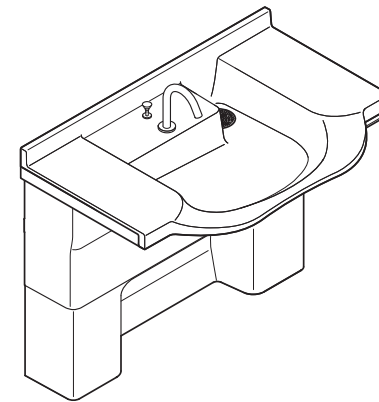
TOTO

使用说明书 附保证书

保留备用

升降式洗面器

型号 MVZHJ0900CA



- ◆感谢您购买升降式洗面器。
请仔细阅读使用说明书后正确使用。
- ◆请务必确认保证书已填写安装店名、安装日期等信息。
- ◆请妥善保管本使用说明书，以便需要时查阅。

2020.2
MY00425

前言

安全注意事项	1 ~ 4
使用注意事项	5 ~ 6
各部分的名称	7

使用方法

开始使用前	8
使用方法	9 ~ 10

维护

日常维护	11 ~ 12
定期检查	13

以下情况时

常见问题	14 ~ 15
售后服务	16 ~ 17

保证书	18
-----	----





安全注意事项

(为了安全起见, 请务必遵守)

使用前, 请仔细阅读本“安全注意事项”, 以保证正确使用。

- 阅读后, 请务必将本说明书保管在使用人员可随时查阅的位置。
- 为保证您安全、正确地安装本产品, 防止您或他人的人身及财产受到损失, 本说明书采用了各种标志。标志的意思说明如下。

标志及其含义

 警告	可能导致死亡或重伤的内容。		不得进行的禁止内容。
 注意	可能导致人身伤害或财产损失※的内容。		必须执行的强制内容。

※财产损失指涉及房子、家具及家畜、宠物等的扩大损失。

及早发现漏水问题





请定期检查管道周围 (装饰盖板) 有无漏水问题。未能发现到因零件老化、磨损等缘故而发生的漏水, 造成建筑物及设备被淋湿, 导致财产损失。

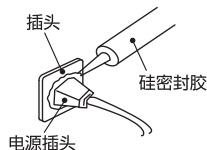
防止脱落

请定期检查装饰盖板的螺丝有无松动。如在各部位螺丝松动的情况下继续使用, 可能导致部件破损及脱落。

- 对于配套安装的机器及设备, 请按照相应的使用说明书及主体上标注的事项进行操作。

警告

	禁止用于潮湿处	不要安装在浴室等容易被水泼到或潮湿的场所 防溅盒面盖内的插座被水泼到后可能会造成火灾或触电。 商品本体、螺丝等由于腐蚀会出现脱落, 有可能导致人员受伤甚至死亡。
	禁止拆解	请勿自行拆解、修理升降装置 否则可能因运行异常而导致受伤。 内部气体泄漏会导致洗面器的支撑能力发生变化, 非常危险。
	禁止	请勿将气弹簧放入火中 否则可能因气体膨胀导致破裂、喷油而使人员受伤。
	必须执行	确认电源插头已经用硅胶进行防水处理 插拔电源插头时, 请使用硅密封胶进行防水处理。



注意

	严禁烟火	请勿将点燃的香烟放在本品上, 或接触、靠近本品 否则可能导致变色或留下烧焦的痕迹。
	禁止拆解	请勿拆解排水单元 否则可能导致漏水或故障。
	禁止	请勿将手指伸进升降式洗面器和墙壁间的缝隙 否则可能在升降式洗面器时受伤。
		请勿向升降式洗面器和墙壁间的缝隙泼水 升降式洗面器和墙壁间留有一定缝隙。 泼水会淋湿地面。
		请勿站在升降式洗面器上 否则可能导致升降式洗面器、升降装置受损, 以及人员受伤。
		请勿在升降式洗面器中有水或盛放着重物时升降 否则可能导致受伤。
		请勿在没有安装装饰盖板的情况下使用 否则可能导致管道破损, 造成漏水以及人员受伤。
		如装饰盖板出现松动, 请勿继续使用 否则可能因装饰盖板脱落、破损而导致受伤。
		请勿在 0°C 以下的使用环境温度使用本品 在发生冻结环境下使用时, 请做好配管和水嘴的除水操作。 配管、水嘴等被冻结, 会导致漏水。

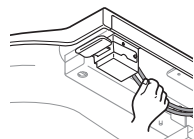
⚠ 注意

请勿拉拽升降式洗面器、装饰盖板,以及用硬物砸、碰撞
否则可能导致漏水或人员受伤。

请勿在装饰盖板周围及内部放置物品
否则可能导致物品碰到装饰盖板等,造成本品破损、故障、人员受伤。

不要将水温调得过高
为避免烫伤,请不要将热水器的水温调到60℃以上。

请勿弯曲、拉拽缆线。
否则可能因气弹簧的锁定失效、升降式洗面器在使用期间突然滑落而导致故障及人员受伤。



请勿向气弹簧中灌油
气弹簧漏气漏油会导致支撑能力下降,使升降式洗面器在使用期间滑落,导致故障及人员受伤。

请勿损伤气弹簧的活塞杆
气弹簧漏气漏油会导致支撑能力下降,使升降式洗面器在使用期间滑落,导致故障及人员受伤。

请勿拉拽气弹簧
否则可能导致故障或人员受伤。



禁止

⚠ 注意

高龄老人及儿童使用时,请多加注意
否则可能导致摔落、摔倒、受伤。

进行定期检查
为保证您安全舒适地使用本产品,请定期检查P.13记录的项目。

漏水时进行内部检查
请确认给排水管有无漏水问题。
如出现漏水,请关闭进水角阀,然后联系 TOTO 客服中心或销售店。



必须执行

使用注意事项

请勿将染发剂、生发剂、烫发剂等强效化学制剂洒在本品上
放置不管可能导致表面变色，请立刻用水冲洗。

请勿将取暖器等靠近本品
请勿用吹风机的热风直吹本品
否则可能导致变形、变色。

请勿在升降式洗面器上铺设塑料布等物品后使用
否则可能因塑料布及升降式洗面器之间积蓄的水分导致变色。

切勿使用氯化洗涤剂、酸性 / 碱性洗涤剂和溶剂 (稀释剂 / 挥发油 / 除光剂) 类洗涤剂
否则可能导致漏水、变色、破损。

请勿向冰冷的升降式洗面器内突然放开水
否则可能导致升降式洗面器破损。
请在向升降式洗面器里放一点凉水后再放开水。

请勿将化妆品附着在本品上
否则可能导致变色、破损。
如不慎附着，请立刻擦去。

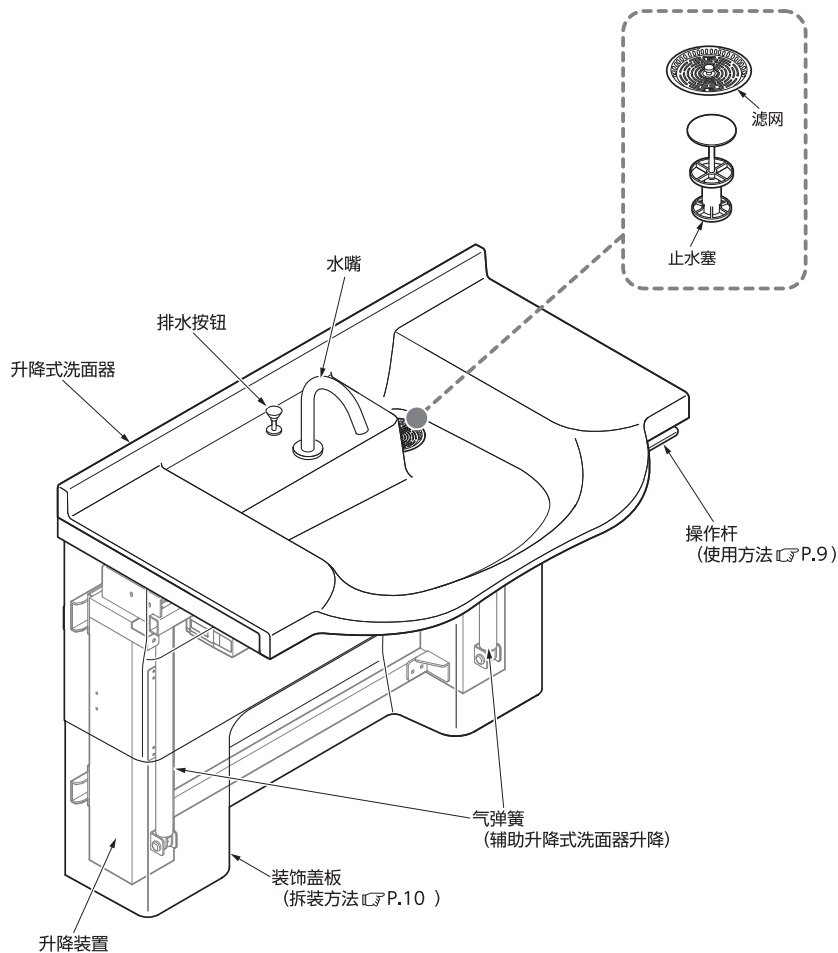
请勿在升降式洗面器内积蓄冷水
受使用环境及时间的影响，可能会出现结露。
使用微热的水可以避免结露。

请勿将发卡、剃须刀片等长时间放在升降式洗面器上
否则可能导致锈迹无法清除。

请勿将重物放在止水塞上
否则可能导致故障。

如受到阳光直射，请务必使用窗帘等进行遮挡
否则可能导致变色。

各部分的名称



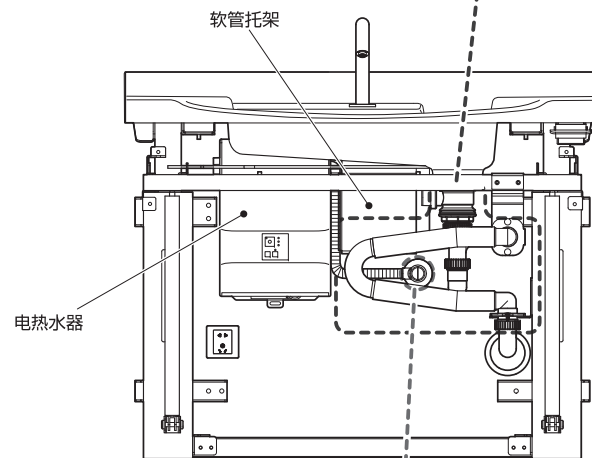
开始使用前

请将升降式洗面器降到底端，拆除装饰盖板，确认以下事项。
确认完毕后，请重新安装装饰盖板。

是否漏水?

管道连接部位是否漏水?

※报修前请查看“常见问题”(P.14)。

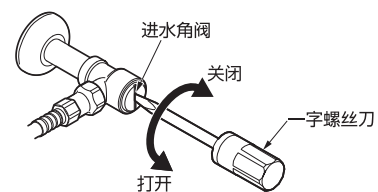


※附带电热水器时，将安装软管托架。

水流量是否充足?

您可以使用一字螺丝刀调节升降式洗面器下方的进水角阀，直到调节成您方便使用的水流量。

如流量过大，水可能会从升降式洗面器内溅出或溢出。



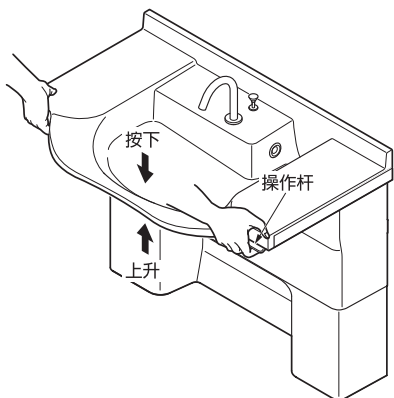
使用方法

水嘴、电热水器

请查阅水嘴附带的使用说明书。

请查阅电热水器附带的使用说明书。

升降式洗面器的升降方法



握紧操作杆, 缓慢升降式洗面器。

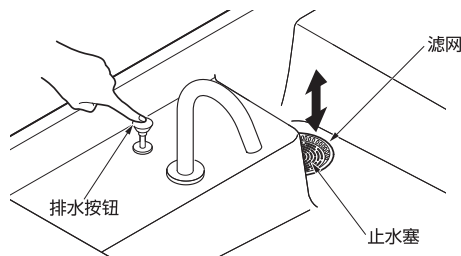
参考升降速度为顶端到底端1秒以上。

升降范围: 升降式洗面器680~830
(溢出面高度650~800)

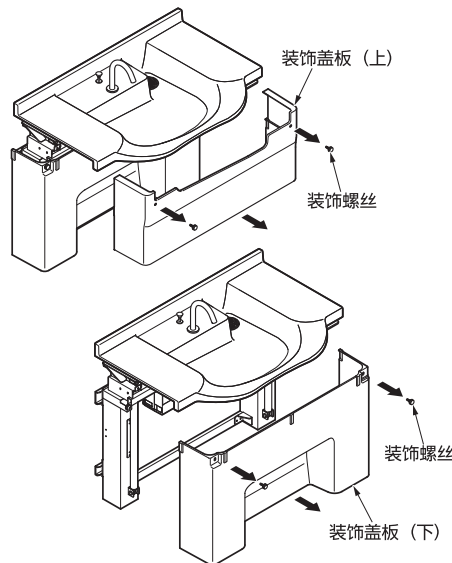
升降式洗面器与墙壁等之间留有空隙, 请注意不要将手指或物品插入其中。

排水口的开关方法

按下排水按钮, 便可开关止水塞。



装饰盖板的拆卸方法

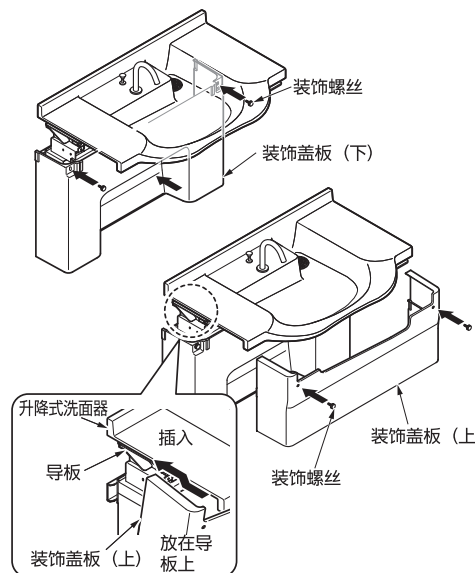


1. 拆掉装饰盖板 (上) 的装饰螺丝 (2根), 将罩子向前拉。

2. 拆掉装饰盖板 (下) 的装饰螺丝 (2根), 将罩子向前拉。

※ 请注意不要弄丢装饰螺丝。

装饰盖板的安装方法

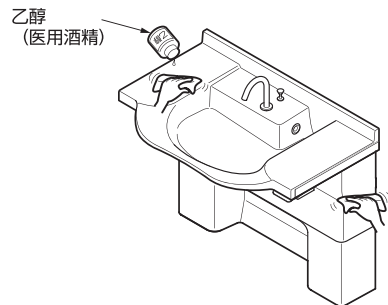
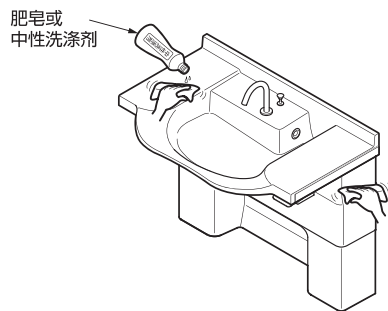


1. 准确安装装饰盖板 (下) 的装饰螺丝 (2根)。

2. 将装饰盖板 (上) 放在升降装置的导轨上, 用装饰螺丝 (2根) 牢固安装。

日常维护 (水嘴的维护方法请查阅专用说明书。)

打扫升降式洗面器、操作杆和装饰盖板



为保持本品的洁净外观， 请做好日常维护工作。

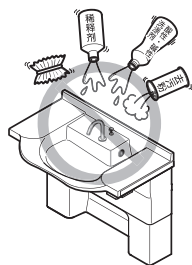
- 请使用软布、海绵蘸取肥皂或中性洗涤剂擦拭本品。擦拭完毕后，请用水冲洗，然后再用干布擦干水分。
- 对于有光泽的产品，可以用布蘸取抛光蜡进行擦拭，便可使产品更加亮泽。
- 您可以用乙醇（医用酒精）清洁油性污渍。
- 平时用干布擦去升降式洗面器表面的水分，便可使本品光洁如新。

要求

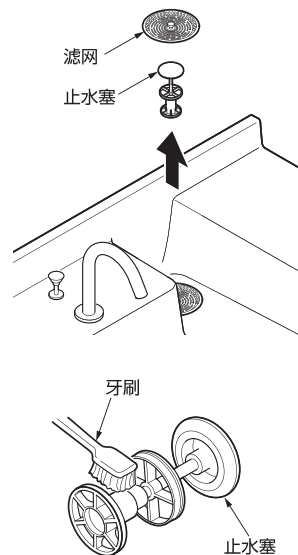
下述维护用品会损伤升降式洗面器、操作杆及装饰盖板，请勿使用。

- 去污粉
- 卫生间/浴室/瓷砖清洁剂
- 氯化洗涤剂
- 酸性/碱性洗涤剂
- 溶剂（稀释剂/挥发油/除光剂）

- 尼龙百洁布
- 金属百洁布
- 蜜胶泡棉
- 海绵网



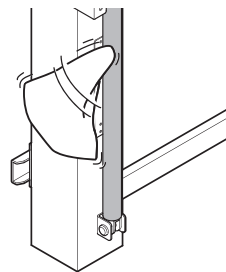
打扫滤网和止水塞



滤网和排水配件堵塞异物会导致排水不畅，请定期按照以下说明进行打扫。

- 请取出滤网和止水塞。
- 请使用牙刷等清理出堵塞在滤网和止水塞上的污垢。

清扫气弹簧

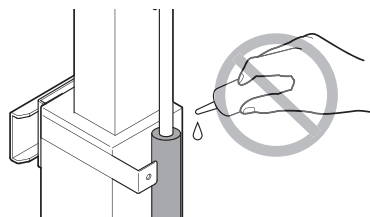


清扫气弹簧时，直接清除上面附着的污垢、灰尘，然后干擦即可。

- 请注意，如在气弹簧压力缸及活塞杆上带有污垢、灰尘等的情况下干擦，可能会使活塞杆受损，导致本品故障。

请勿向气弹簧中灌油

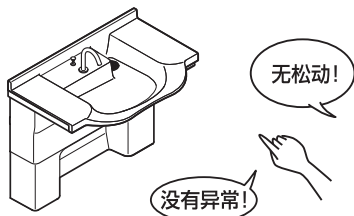
- 这样做可能会损坏密封，令压力缸内气体和油泄漏、支撑能力下降，使升降式洗面器在使用期间滑落，导致故障或人员受伤。



定期检查

为保证您安全舒适地使用本产品，请检查以下项目。

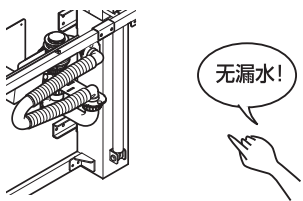
水嘴松动



确认水嘴有无松动

如在水嘴松动的情况下进行使用，可能导致故障发生。请联系TOTO客服中心或销售店。

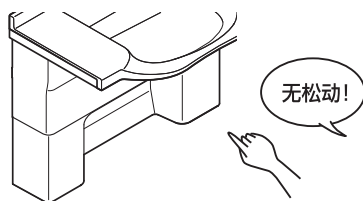
管道周围漏水



确认管道周围有无漏水问题

请确认装饰盖板内的管道周围有无漏水问题。漏水可能会浸湿家具等。如出现漏水问题，请关闭进水角阀或总闸，然后在查看P.14“答疑解惑”后进行检查。

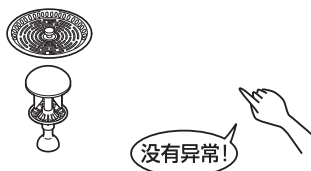
装饰盖板松动



确认装饰盖板有无松动

请确认装饰盖板有无松动。否则可能导致部件破损、脱落。请按照P.10的说明拧紧装饰螺丝。

排水堵塞



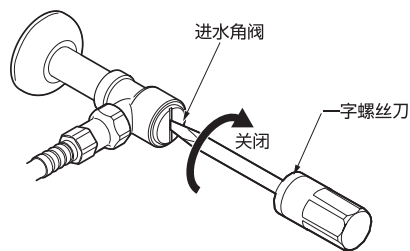
确认有无出现排水堵塞

止水塞、排水配件堵塞异物会导致排水不畅，请定期进行检查。请按照P.12的说明进行打扫。

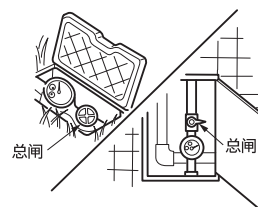
常见问题

如出现管道周围漏水、水流不止等紧急情况，请根据下图所示关闭进水角阀或总闸。

紧急情况下的止水方法



插入一字螺丝刀关闭进水角阀。



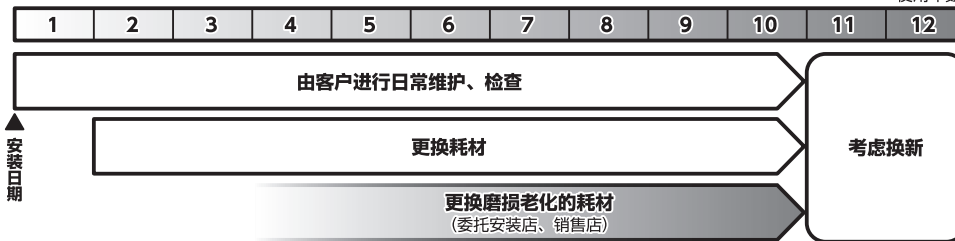
如果还是无法止水，请关闭总闸。

售后服务

●下述情况并非故障。报修前请先查看以下情况，如果还是无法修复，请联系TOTO客服中心、销售店进行咨询。详情请参阅售后服务（P.16）。

报修前			
现象	请检查	处理方法	参照页
没有冷水或热水	进水角阀有没有充分开启?	请打开进水角阀。	第14页
	是否停水了?	请检查当前是否停水了	—
	电源插头有无插进插座?	请拆掉装饰盖板，插紧电源插头。 请采用硅胶对电源插头进行防水处理。	第10页
漏水	漏水部位是否为给排水管?	请关闭进水角阀，然后向TOTO客服中心、销售店报修。	第14页
	漏水部位是否为洗面器与墙壁的缝隙?	为了升降式洗面器，升降式洗面器和墙壁间留有一定缝隙。请勿向升降式洗面器和墙壁的缝隙泼水。	—
排水不畅	止水塞是否附着了污垢?	请打扫止水塞。	第12页
装饰盖板松动	装饰螺丝是否松动?	请拧紧装饰螺丝。	第10页
升降式洗面器无法升降	装饰盖板与墙壁之间有无堵塞异物?	请拆下装饰盖板，取出异物。	第10页
	有无握紧操作杆?	必须握紧操作杆不放，才能解除升降装置的锁定。请握紧操作杆不放，然后升降式洗面器。	第9页
	电热器的装饰板有无缝隙?	安装电热器的装饰板时，不能留有缝隙。如果留有缝隙，可能会导致缆线碰撞到装饰板。	—

使用年数



【报修前请查看“常见问题”（P.14）！】

保证书（本说明书的P.18为保证书）

- 本品根据保证书内容提供保修服务。请确认已填写安装日期、安装店或销售店名称、施工人员盖章。另外，请仔细阅读保证书内容，并妥善保管。
- 保修期请查看保证书。

关于保修

- 在保修期内
我们将按照保证书的规定提供维修。保修期内的维修也可能是有偿维修，请仔细查看保证书内容。例如“未遵守使用说明、施工说明书、标签上的注意事项而导致故障等”为有偿维修。
- 超出保修期时
如果商品经维修后能继续使用，将根据您的意愿进行维修。
→请查看“报修时”（P.17）。

部件的更换

免费修理而更换下的部件、产品属东陶(中国)有限公司所有。

维修用功能部件的最低保有期间


本产品的维修用功能部件(维修所必要的以及在使用中有可能更换的部件)的最低保有期限为直到产品停产5年为止。

装饰盖板的保有期限为停产两年。
超过保有期后，将提供替代产品的装饰盖板，还望理解。

※附带专用使用说明书的水嘴、电热水器除外。
(附带专用使用说明书的商品请查看相应的使用说明书)

委托修理时

请咨询购买时的安装店、销售店或TOTO客服中心。
(参照封底的联络方式信息)

型号可以在张贴于  部分的标签上查看。



TOTO

保证书

客户	姓名	型 号	MVZHZJ0900CA
	地址		邮编
购买的专卖店	⑩	进口商	东陶(中国)有限公司
		地址	北京市朝阳区光华路1号 北京嘉里中心北楼1915室
		执行标准	JC/T 2116-2012
购买日期	年 月 日	保证期限	自购买起一年内

*若上栏内容未记全, 该保证书将视为无效。因此请用户购买时对记入内容进行确认。

*本产品保证书中的保修项目仅限于保证书中所约束的免费维修项目进行维修。

*在保修期间, 若产品发生故障(漏水、渗漏), 请用户向销售店或TOTO客服中心出示本保证书及购买发票、提出修理要求。

免费维修规定

1. 保修期间, 在用户正确按安装说明书、不干贴等指示, 使用本公司产品的情况下, 本公司将对有故障产品进行免费维修。
2. 在保修期内发生损坏需要得到免费维修时, 请持本保证书和购买发票委托TOTO客服中心或销售店办理。
3. 在保修期内, 下面所列场合的维修为有偿维修。
 - ① 使用不当或私自进行的不当修理及改造所造成的故障及损伤。
 - ② 安装施工时的不注意或过失造成的故障及损伤。
 - ③ 安装后又拆移等原因造成的故障及损伤。
 - ④ 超出使用范围以外的场合下使用本产品所造成的故障及损伤(如家庭用商品作为业务上商品使用)。
 - ⑤ 沙粒或污物等造成的损伤。
 - ⑥ 由于日常的维护保养不当造成的肮脏、电镀部分生锈等不良。
 - ⑦ 由于火灾、地震、水灾、雷击及其他天灾、公害、气害(液化气)、盐害及异常电压、使用指定外的电源(电压、频率)等原因造成的故障及损伤。
 - ⑧ 本保证书没有指定的场合。
 - ⑨ 本保证书中用户姓名、销售店、安装店、购买日期未填写的场合。
 - ⑩ 不能出示购买发票的场合。
4. 本保证书仅适用于中国国内。(香港、澳门、台湾地区除外)
5. 本保证书丢失不补, 请顾客妥善保管。

东陶(中国)有限公司
官网: <http://www.toto.com.cn>

售后服务全国电话: 8008209787
手机用户请拨打: 4008209787



扫描二维码,
服务预约, 方便快捷