

TOTO

保证书

本书是对所记载的内容进行免费修理的保证。在保修期内，如发生故障，请出示本保证书以要求维修。

客户	姓名		
	地址	邮编	电话
安装公司			
购买日期	年 月 日		
型号			
	保证期	自购买日起： 水嘴本体、阀芯的保修期为5年，其余部分保修期为1年。	

★ 致客户

- *若上栏内容未记全，该保证书视为无效。因此请用户购买时对記入内容进行确认。
- *本保证书中的保修项目仅限于保证书中所约束的免费项目进行维修。
- *在保修期间，若产品发生故障（漏水、渗漏），请拨打全国售后服务电话报修。

维修规定

1. 保修期间，在用户正确按安装说明书指示，使用本公司产品的情况下，本公司将对有故障产品进行免费维修。
2. 在保修期内发生损坏需得到免费修理时，请拨打全国售后服务电话报修。
3. 在保修期内，下面所列场合的维修不在免费维修范围之内。
 - ① 使用不当或私自进行的不当修理及改造所造成的故障及损伤。
 - ② 安装施工时的不注意或过失造成的故障及损伤。
 - ③ 安装后又拆移等原因造成的故障及损伤。
 - ④ 超出使用范围以外的场合下使用本产品所造成的故障及损伤。
 - ⑤ 沙砾或污物等造成的损伤。
 - ⑥ 由于日常的维护保养不当造成的肮脏、电镀部分生锈等不良。
 - ⑦ 由于火灾、地震、水灾、雷击及其他天灾、公害、气害（液化气）、盐害及异常电压、使用指定外的电源等原因造成的故障及损伤。
 - ⑧ 本保证书没有指定的场合。
 - ⑨ 本保证书中用户姓名、安装公司、购买日期未填写的场合。
 - ⑩ 不能出示购买发票的场合。
 - ⑪ 由结冰引起的故障。
4. 本保证书只在中国境内有效。（香港、澳门、台湾地区除外）
5. 本保证书丢失不补，请顾客妥善保管。

服务记录

年 月 日	服务内容	担当者

※本保证书是对本书中已明记的时间，条件下进行免费维修的保证。因此，此保证书不是作为限制客户在法律上权利的东西。对保证期过后的修理等问题有不明的，请咨询东陶（中国）有限公司。

注意：

- 随着产品样式的不断更新，实物可能与图示不符，但基本原理相同。
- 安装完成后，本说明书務必交由客户保存。

东陶（中国）有限公司

全国售后服务电话：800-820-9787（固定电话）

400-820-9787（手机用户）



扫描二维码，
服务预约，方便快捷

TOTO

铜合金壁式单柄双控浴缸水嘴（可转换·带手持花洒）

铜合金壁式单柄双控淋浴水嘴（带手持花洒）

为了充分发挥产品功能，请按本使用说明书内容正确安装

合格证

执行标准：GB 18145-2014、GB 28378-2019

本品经检查判定合格

东陶机器（广州）有限公司

厂址：广州市番禺区南村镇兴南大道715号

明 细 单

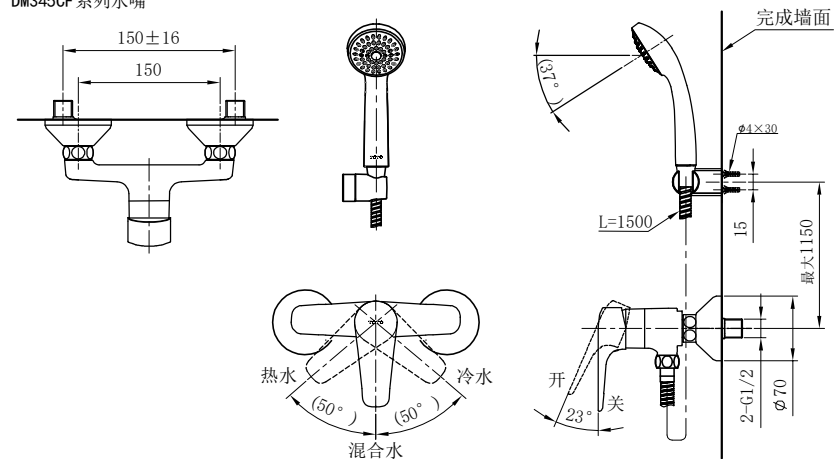
水嘴主体	1套
淋浴部	1套
淋浴支架	1个
装饰盖	2个
偏心接管	2个
橡胶垫圈	2个

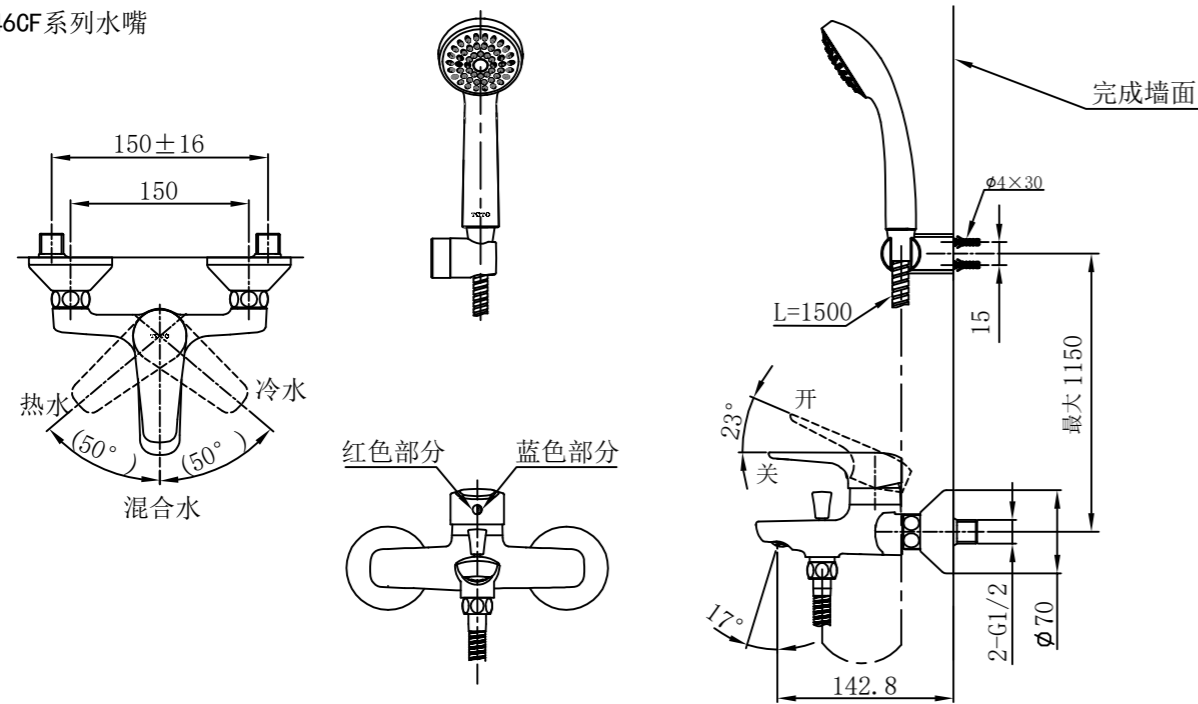
使用条件

1. 供冷水*热水压力：
 - 最低压力……………0.05MPa（流动压）
 - 最高压力……………1MPa（静压）
2. 请勿配反冷*热水配管。
3. 供热水温度不得超过90℃，建议使用温度60±5℃，供热水请勿使用蒸汽。
4. 使用环境温度0℃以上。如果不高于0℃，水嘴会出现变形、冻裂等现象。
5. 长时间不使用时，可能导致水嘴内部及外部锈蚀不能使用等现象。
6. 为防止花洒内部损坏，花洒吐水时温度不超过60℃，建议使用温度45℃以下。

完 成 图

DM345CF系列水嘴





水嘴的安装

1. 供水管内的清扫

水嘴安装前必须先先将供水管内的尘埃、砂砾等完全洗净、冲出。

2. 水嘴本体的安装

①在两个偏心接管涂上螺纹密封膏或缠绕密封胶带,然后旋入冷热供水管中。

注意:

调节两个偏心接管,使其中心距离在 $150\pm 16\text{mm}$ 范围内,并保持两偏心接管的端面相对于壁面成平行,且在同一平面上;冷热供水管不能露出墙面,否则将出现间隙,如图1所示。

②将装饰盖旋入偏心接管,紧贴装修后的墙壁。

注意:

为确保安装后装饰盖能完全盖住安装孔,请把握好安装孔的开孔尺寸,否则可能影响外观效果。

③确认密封垫片是否在螺母内,将螺母与偏心接管连接,并用扳手拧紧。

3. 淋浴支架的安装,如图2所示

(1)对照淋浴支架上的安装孔尺寸,在墙面上沿竖直方向开两个间距为15mm的孔;

(2)在孔内打入胀套;

(3)把支架底座放在预先打好孔的墙面上,再用螺钉紧固支架主体;

(4)然后将淋浴支架外壳装上。

注:淋浴支架主体可以旋转,以便调节出水角度。

4. 淋浴软管的安装,如图3所示

①确认软管头部螺母内有无密封垫片。

②将软管螺母装于水嘴本体上。

注:要用扳手拧紧,防止漏水。

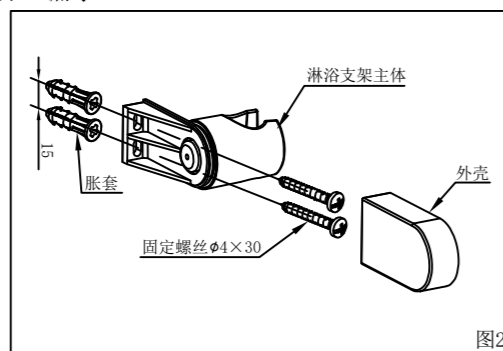


图2

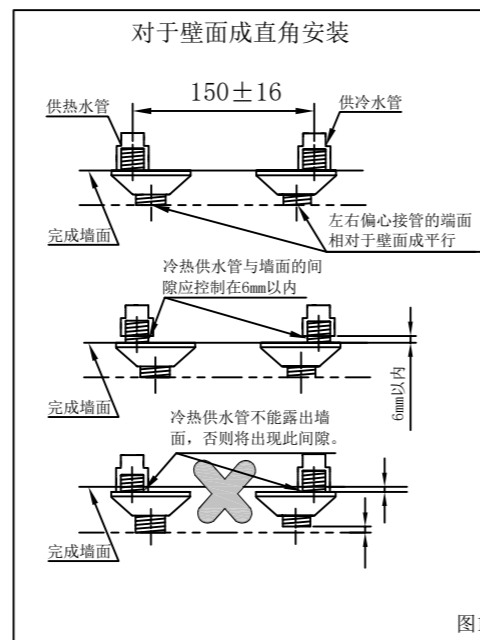


图1

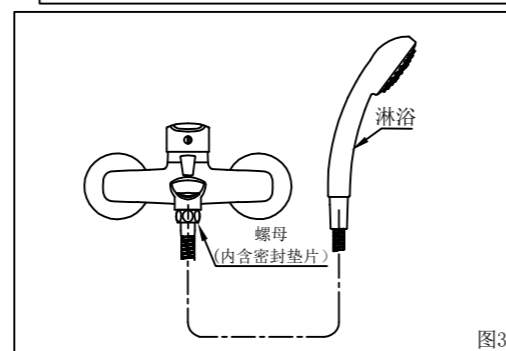


图3

使用上的注意

1. 水嘴的供热水一侧处于高温状态, 请注意勿使皮肤直接接触五金配件表面以免烫伤。
2. 由于陶瓷阀芯是较精密的部件, 所以请不要擅自分解, 以免造成漏水不良。
3. 当直接从吐水口侧切换到淋浴器侧或从淋浴器侧切换到吐水口侧时, 水温会发生变化, 要用手测试水温后再使用, 以免烫伤。
4. 在可能结冰的场所使用时, 要切实做好防冻措施。
由于结冰, 零件破损, 有可能导致漏水, 造成财产损失。因结冰而造成的破损即使在保修期内也是有偿修理。请不要让产品的温度低于 0°C 。

防冻措施

在可能结冰的场所使用时, 要切实做好防冻措施。

1. 产品结冰的话零件损坏, 成为漏水的原因。
2. 因结冰造成的零件损坏即使在保修期内也是有偿修理。
3. 施工完了后或长时间不使用时, 要有预防突然降温的准备, 要对产品进行结冰预防。
4. 因为由结冰的危险, 请不要让产品周围的温度在 0°C 以下。

保养

为长期保持产品的美观, 请用户按以下方法维护保养。

1. 经常用软布擦拭, 间或用软布蘸水擦拭。
2. 当有污垢且较明显时, 请用中性洗涤剂擦拭后充分进行水洗。
3. 不得使用洁厕粉、去污粉、机油、辛那水、强酸、强碱性洗涤剂或含颗粒物质的洗涤剂、尼龙刷子来清洁本产品。

拆卸与检查

安装后万一出现故障, 请按以下要领拆卸。

现象	检查项目
水流量小	3、6、7、9
手柄、装饰盖晃动	1、2、4
漏水	2、3、4、5、6、8、9
切换不良	5

